

IT EN

CATALOGO / CATALOGUE

Sprayers



2024

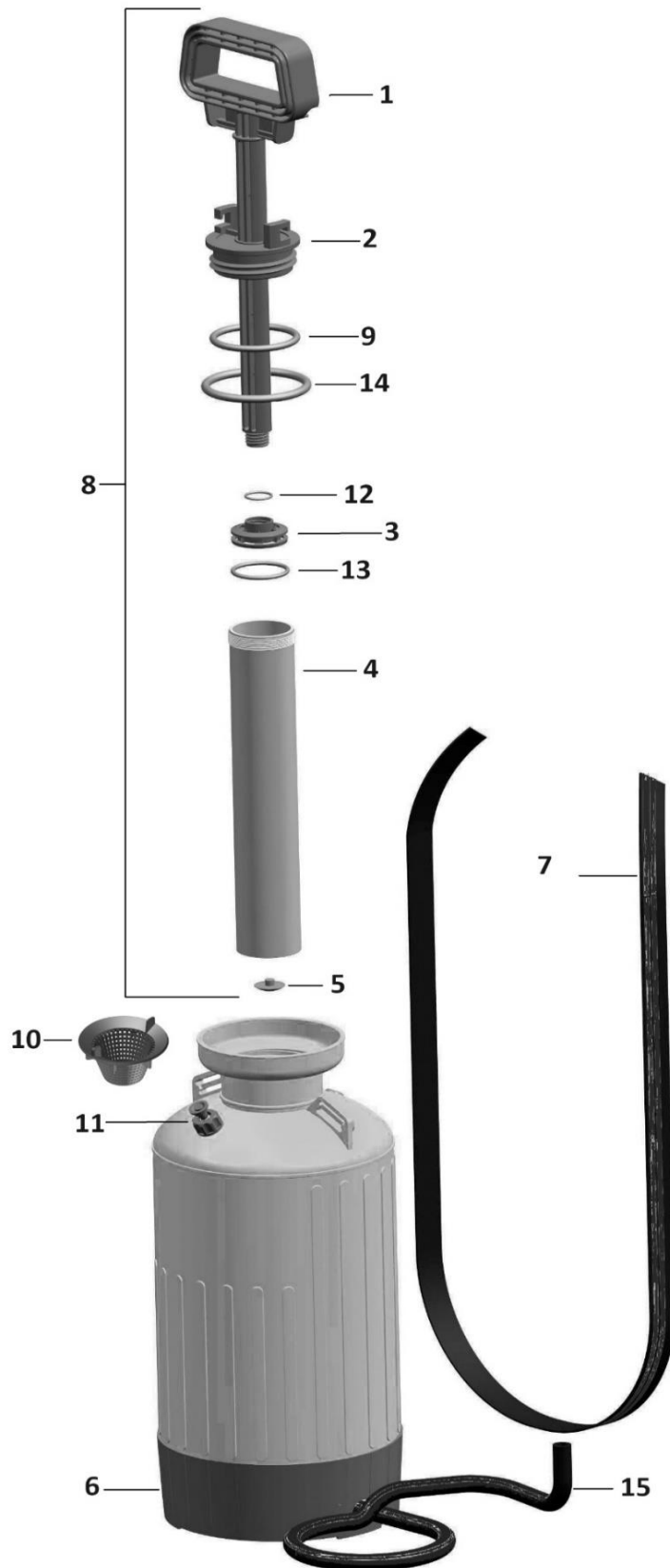


In campo con te, dal 1879.

RICAMBI/ SPARE PARTS

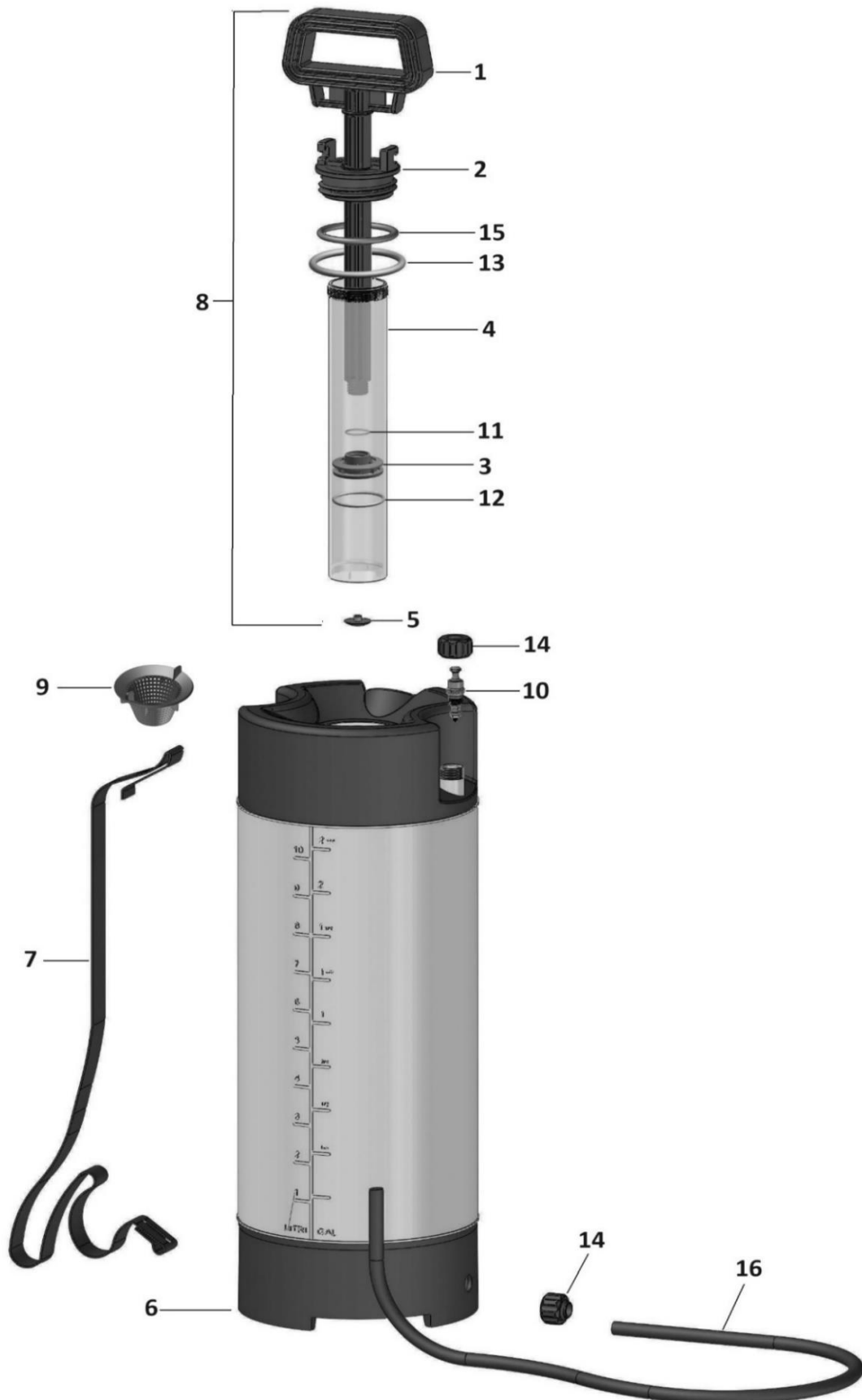
1.	POMPA PRE-COMPRESSIONE 4-6-8LT GARDEN/ COMPRESSION SPRAYER 4-6-8LT GARDEN
2.	POMPA A PRE-COMPRESSIONE 10LT FLORA/ COMPRESSION SPRAYER 10LT FLORA
3.	POMPA A ZAINO 12-15LT UNI CON POMPANTE IN OTTONE/ KNAPSACK SPRAYER 12-15LT UNI WITH BRASS PUMP
4.	POMPA A ZAINO 12-15LT UNI CON POMPANTE IN PLASTICA/ KNAPSACK SPRAYER UNI 12-15LT WITH PLASTIC PUMP
5.	POMPA A ZAINO 20LT RECORD CON POMPANTE OTTONE/PLASTICA/ KNAPSACK SPRAYER 20LT RECORD WITH BRASS/PLASTIC PUMP
6.	POMPA A BATTERIA 15LT ELETTROLITHIUM 10bar/ ELECTRIC KNAPSACK SPRAYER 15LT ELETTROLITHIUM 10bar
7.	POMPA A BATTERIA 15LT ELETTROLITHIUM 10bar CON CARRELLO/ ELECTRIC SPRAYER 15LT ELETTROLITHIUM 10bar WITH TROLLEY
8.	POMPA A BATTERIA 15LT ELETTROLITHIUM 10bar CON CARRELLO E BARRA DISERBO/ ELECTRIC SPRAYER 15LT ELETTROLITHIUM 10bar WITH TROLLEY AND HERBICIDE BAR
9.	SOLFORATRICE MANUALE SV80 (FINO ANNO 2023)/ MANUAL KNAPSACK DUSTER SV80 (UNTIL YEAR 2023)
10.	SOLFORATRICE ELETTRICA DINAMICA/ ELECTRIC KNAPSACK DUSTER DINAMICA
11.	SOFFIETTO MANUALE GHIBLI/ MANUAL POWDER BELLOWS GHIBLI
12.	POMPA A BATTERIA 5LT SMART/ ELECTRIC SPRAYER 5Lt SMART
13.	POMPA A PRE-COMPRESSIONE 6LT KOMPRESS/ COMPRESSION SPRAYER 6Lt KOMPRESS
14.	POMPA A BATTERIA 7LT PROTON/ ELECTRIC SPRAYER 7Lt PROTON
15.	POMPA A BATTERIA 12LT ELEKTRON (FINO ANNO 2022)/ ELECTRIC KNAPSACK SPRAYER 12 Lt ELEKTRON (UNTIL YEAR 2022)
16.	POMPA A BATTERIA 12LT ELEKTRON CON CARRELLO (FINO ANNO 2022)/ ELECTRIC SPRAYER 12 Lt ELEKTRON WITH TROLLEY (UNTIL YEAR 2022)
17.	POMPA A BATTERIA 12LT ELEKTRON CON CARRELLO E BARRA DISERBO (FINO ANNO 2022)/ ELECTRIC SPRAYER 12 Lt ELEKTRON WITH TROLLEY AND HERBICIDE BAR (UNTIL YEAR 2022)

18.	POMPA A BATTERIA 16LT E-PRO (FINO ANNO 2022)/ ELECTRIC KNAPSACK SPRAYER 16 Lt E-PRO (UNTIL YEAR 2022)
19.	POMPA A BATTERIA 16LT E-PRO CON CARRELLO (FINO ANNO 2022)/ ELECTRIC SPRAYER 16 Lt E-PRO WITH TROLLEY (UNTIL YEAR 2022)
20.	POMPA A BATTERIA 16LT E-PRO CON CARRELLO E BARRA DISERBO (FINO ANNO 2022)/ ELECTRIC SPRAYER 16 Lt V-BLACK E-PRO16 WITH TROLLEY AND HERBICIDE BAR (UNTIL YEAR 2022)
21.	POMPA A BATTERIA 12 -16 Lt V-BLACK VITA / ELECTRIC KNAPSACK SPRAYER 12 -16 Lt V-BLACK VITA
22.	POMPA A BATTERIA 12 -16 Lt V-BLACK VITA CON CARRELLO / ELECTRIC SPRAYER 12 -16 Lt V-BLACK VITA WITH TROLLEY
23.	POMPA A BATTERIA 12 -16 Lt V-BLACK VITA CON CARRELLO E BARRA DISERBO / ELECTRIC SPRAYER 12 -16 Lt V-BLACK VITA WITH TROLLEY AND HERBICIDE BAR
24.	POMPA A ZAINO 12-16LT KOMFORT CON POMPANTE OTTONE E LANCIA A SFERA/ KNAPSACK SPRAYER 12-16 Lt KOMFORT WITH BRASS PUMP AND SFERA LANCE
25.	POMPA A ZAINO 12-16LT KOMFORT CON POMPANTE IN PLASTICA E LANCIA CLICK/ KNAPSACK SPRAYER 12-16 Lt KOMFORT WITH PLASTIC PUMP AND CLICK LANCE
26.	POMPA A PRE-COMPRESSIONE 6LT VOLPITECH 6/ COMPRESSION SPRAYER 6Lt VOLPITECH 6
27.	POMPA A BATTERIA 7LT VOLPITECH 7/ ELECTRIC SPRAYER 7 Lt VOLPITECH 7
28.	POMPA A PRE-COMPRESSIONE 10LT VOLPITECH 10/ COMPRESSION SPRAYER 10Lt VOLPITECH 10
29.	POMPA A ZAINO 12LT VOLPITECH 12/ KNAPSACK SPRAYER 12LT VOLPITECH 12
30.	MICRONIZZATORE JOLLY 5 CON CAMPANA/ MICRONISER JOLLY 5 WITH HOOD
31.	MICRONIZZATORE JOLLY 5-10 SENZA CAMPANA/ MICRONISER JOLLY 5-10 SENZA CAMPANA
32.	MICRONIZZATORE M3000 CON CAMPANA/ MICRONISER M3000 WITH HOOD
33.	MICRONIZZATORE M2000 SENZA CAMPANA/ MICRONISER M2000 WITHOUT HOOD



1.**POMPA A SPALLA 4-6-8LT GARDEN/ COMPRESSION SPRAYER 4-6-8LT GARDEN****Cod. 3350A-3350B-3350C**

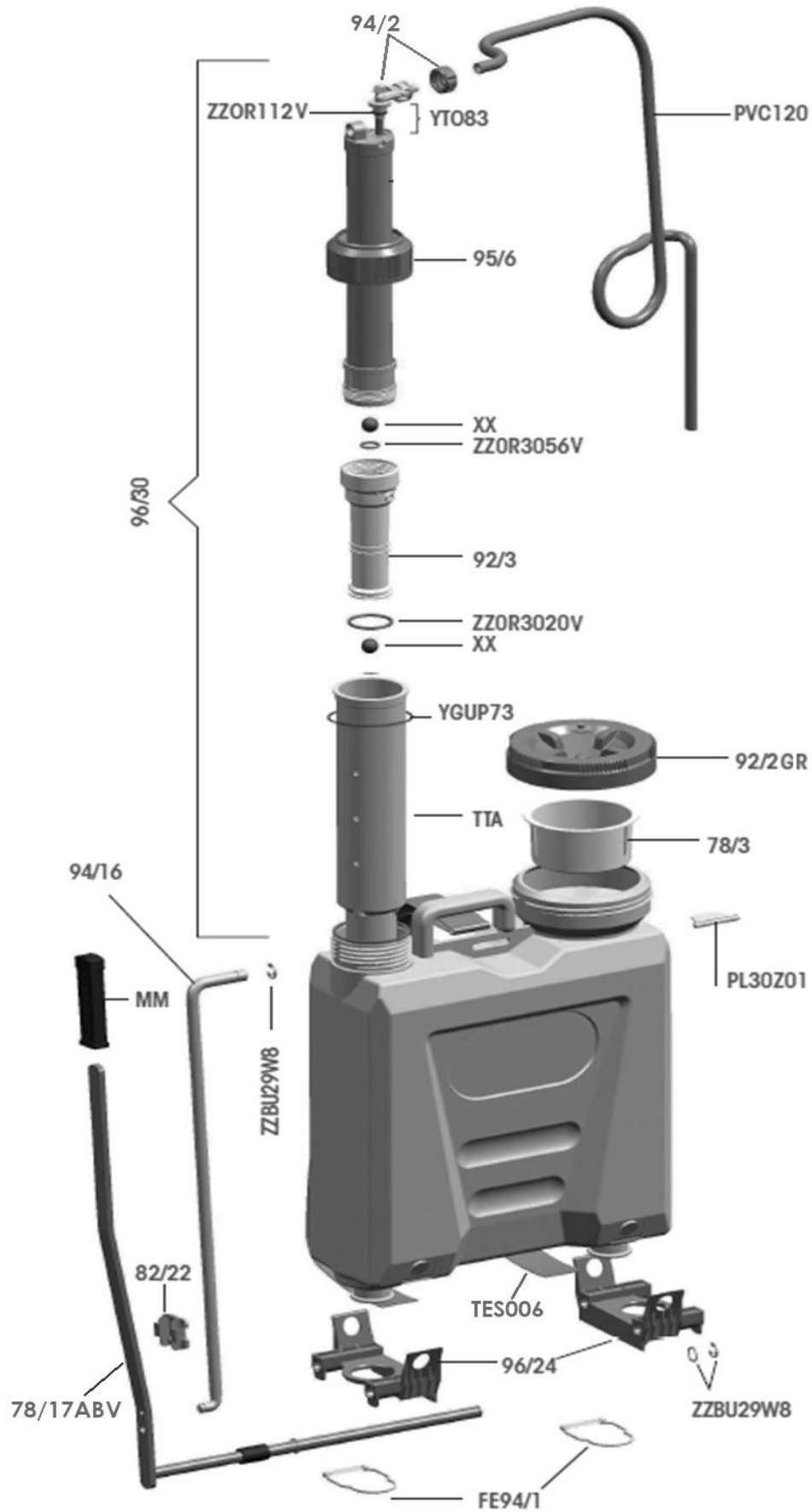
Posit.	Code	Descrizione / Description	Machine Unit	Pcs for pack	Note
1	3350/2B	MANETTA PER BIELLA/ PUMPING HANDLE		2	
2	3350/3	TAPPO GUIDA/ GUIDE CAP		10	
3	3350/4	PISTONE PORTA O-RING/ PISTON O-RING HOLDER		10	
4	3350/5	CILINDRO/ CYLINDER		2	
5	3350/6	VALVOLA DI FONDO/ BOTTOM VALVE		10	
6	3350/7	CERCHIO DI BASE/ CIRCULAR BASE		2	
7	3350/8G	TRACOLLA/ SHOULDER STRAP		2	
8	3350/9	POMPANTE COMPLETO/ COMPLETE PUMP		2	
9	ZZOR3168	O-RING TENUTA CILINDRO/ CYLINDER SEAL O-RING		10	
10	3350/13	CRIVELLO/ SIEVE		10	
11	3350/18	VALVOLA SCARICO PRESSIONE/ PRESSURE DISCHARGE VALVE		5	
12	ZZOR2056	O-RING BIELLA/ CONNECTING ROD O-RING		10	
13	ZZOR3-020	O-RING TENUTA PISTONE/ PISTON SEAL O-RING		10	
14	ZZOR6225	O-RING TENUTA TAPPO/ CAP SEAL O-RING		10	
15	PVC120	TUBO MANDATA 120 CM/ DELIVERY HOSE CM 120		10	



Posit.	Code	Descrizione / Description	Machine Unit	Pcs for pack	Note
1	3350/2B	MANETTA CON BIELLA/ PUMPING HANDLE		2	
2	3350/3	TAPPO GUIDA/ GUIDE CAP		10	
3	3350/4	PISTONE PORTA O-RING/ PISTON O-RING HOLDER		10	
4	3350/5	CILINDRO/ CYLINDER		2	
5	3350/6	VALVOLA DI FONDO/ BOTTOM VALVE		10	
6	3385/7	CERCHIO DI BASE/ CIRCULAR BASE		2	
2	3385/8	TRACOLLA COMPLETA/ COMPLETE SHOULDER STRAP		2	
8	3350/9	POMPANTE COMPLETO/ COMPLETE PUMP		2	
9	3350/13	CRIVELLO/ SIEVE		10	
10	3385/15	VALVOLA DI SCARICO PRESSIONE/ PRESSURE DISCHARGE VALVE		5	
11	ZZOR2056	O-RING ALLA BIELLA/ CONNECTING ROD O-RING		10	
12	ZZOR3-020	O-RING TENUTA PISTONE/ PISTON SEAL O-RING		10	
13	ZZOR6225	O-RING TENUTA TAPPO/ CAP SEAL O-RING		10	
14	PL01D01	GIRELLO DA 1/2" / 1/2" LOCKING NUT		10	
15	ZZOR3168	O-RING TRA TAPPO E CILINDRO/ O-RING BETWEEN CAP AND CYLINDER		10	
16	PVC120	TUBO MANDATA 120CM/ DELIVERY HOSE 120 CM		10	

**3. POMPA A ZAINO 12-15LT UNI CON POMPANTE IN OTTONE/ KNAPSACK
SPRAYER 12-15LT UNI WITH BRASS PUMP**

**Cod. 81UG-81SF-
78UG-78SF**

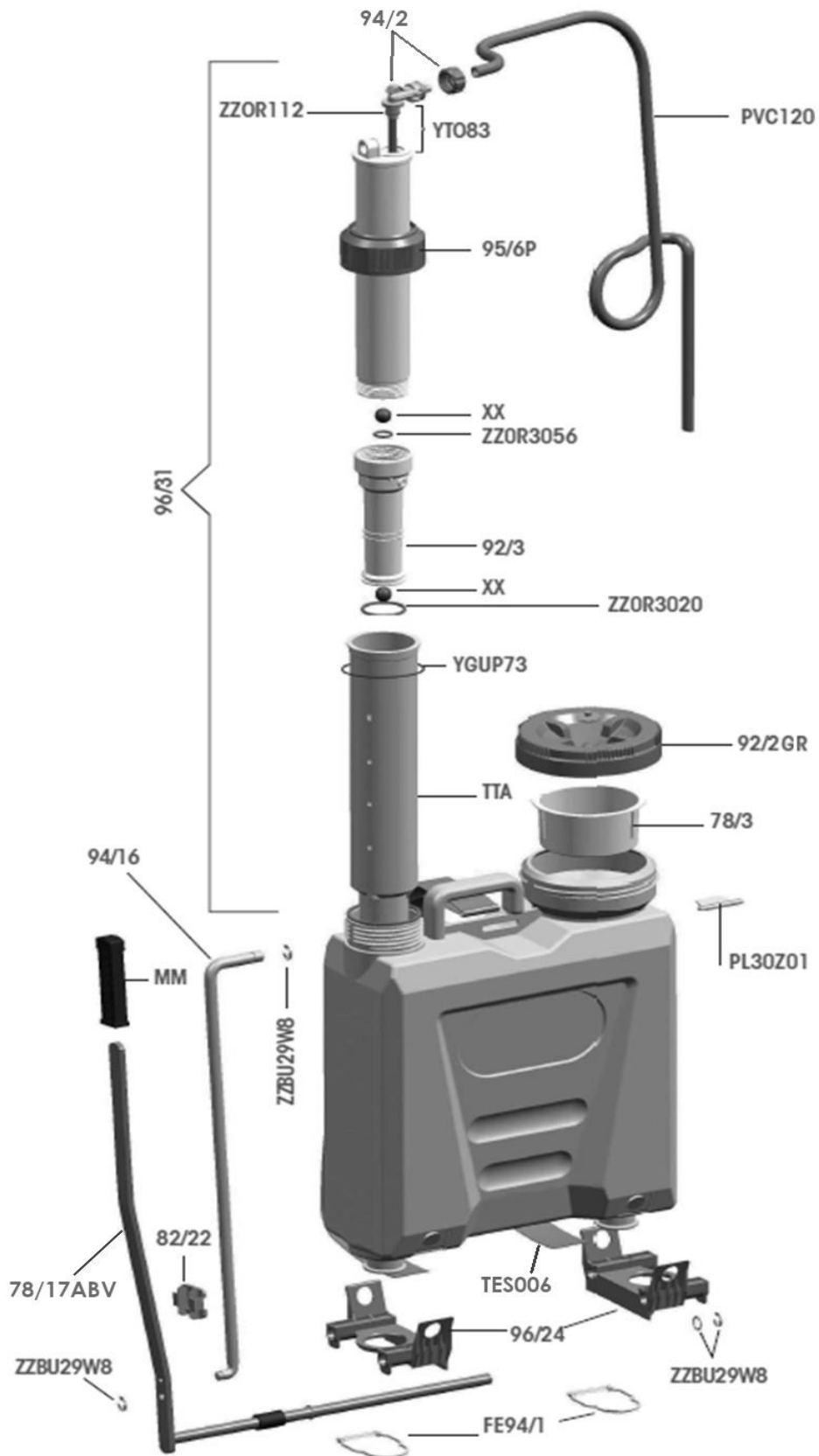


3.**POMPA A ZAINO 12-15LT UNI CON POMPANTE IN OTTONE/ KNAPSACK
SPRAYER 12-15LT UNI WITH BRASS PUMP****Cod. 81UG-81SF-
78UG-78SF**

Posit.	Code	Descrizione / Description	Machine Unit	Pcs for pack	Note
	78/3	CRIEVELLO IN PLASTICA Ø100/ PLASTIC SIEVE Ø100		2	
	82/22	BLOCCO PER MANETTA/ HANDLE BLOCKING SYSTEM		10	
	92/2GR	COPERCHIO A VITE+VALVOLA+CORDINO+OR / SCREW LID+VALVE+O-RING		5	
	92/3	PISTONE PORTA O-RING/ PISTON HOLDER FOR O-RING		5	
	95/6	GHIERA GUIDA POMPANTE OTTONE/ PUMP GUIDE RING NUT FOR BRASS PUMP		2	
	TES006	SPALLACCIO REGOLAB. SENZA FIBBIA/ SHOULDER STRAPS W/OUT HOOK		1	
	96/24	BASE/ BASE		5	
	96/30	POMPANTE COMPLETO OTTONE/ COMPLETE BRASS PUMP		2	
	94/16	LEVA ZINCATA/ ZINC-COATED LEVER		1	
	PVC120	TUBO MANDATA 120CM/ DELIVERY HOSE 120CM		10	
	ZZBU29W8	SEEGER Ø8/ SEEGER Ø8		10	
	FE94/1	GANCIO LARGO PER SPALLACCIO/ HOOK FOR SHOULDER STRAP		10	
	MM	MANOPOLA ALLA MANETTA/ HANDLE ON LEVER		10	
	ZZOR3-020V	O-RING TENUTA PISTONE IN FPM/ PISTON SEAL O-RING IN FPM		10	
	ZZOR3056V	O-RING INTERNO SEDE VALVOLA FPM/ INTERNAL VALVE HOUSING O-RING IN FPM		10	
	PL30Z01	LINGUETTE PLASTICA PER SPALLACCIO/ PLASTIC TAB FOR SHOULDER STRAP		10	
	TTA	GUIDA POMPANTE/ PUMP GUIDE		1	
	YGUP73	GUARNIZIONE PIANA PVC/ FLAT PVC GASKET 73X66X2		10	
	YT083	TUBETTO PESCANTE/ SUCTION HOSE		10	
	XX	VALVOLA A SFERICA IN INOX/ STAINLESS STEEL SPHERE VALVE		10	
	ZZOR112V	O-RING PORTAGOMMA POMPANTE/ O-RING HOSE ADAPTOR IN THE PUMP		10	
	78/17ABV	MANETTA/ LEVER		1	
	94/2	PORTAGOMMA PLASTICA CON GIRELLO / HOSE ADAPTOR WITH LOCKING NUT		10	

4. POMPA A ZAINO 12-15LT UNI CON POMPANTE IN PLASTICA/
KNAPSACK SPRAYER UNI 12-15LT WITH PLASTIC PUMP

Cod. 81PUG-81PSF-
78PUG-78PSF



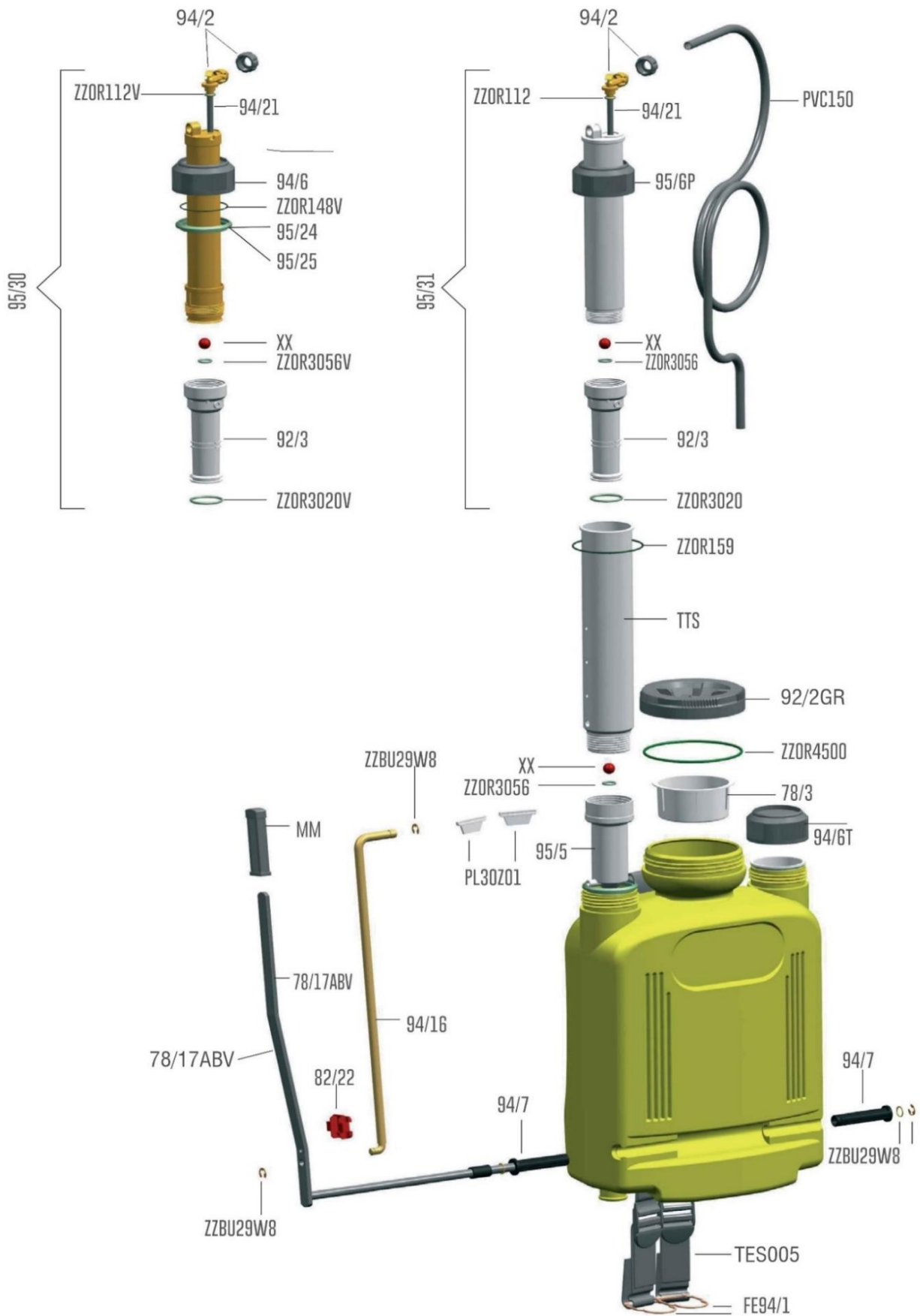
**4. POMPA A ZAINO 12-15LT UNI CON POMPANTE IN PLASTICA/
KNAPSACK SPRAYER UNI 12-15LT WITH PLASTIC PUMP**

**Cod. 81PUG-81PSF-
78PUG-78PSF**

Posit.	Code	Descrizione / Description	Machine Unit	Pcs for pack	Note
	ZZBU29W8	SEEGER Ø8/ SEEGER Ø8		10	
	FE94/1	GANCIO LARGO PER SPALLACCIO/ HOOK FOR SHOULDER STRAP		10	
	MM	MANOPOLA ALLA MANETTA/ HANDLE ON LEVER		10	
	ZZOR3-020	O-RING TENUTA PISTONE/ PISTON SEAL O-RING		10	
	ZZOR3056	O-RING INTERNO SEDE VALVOLA/ INTERNAL VALVE HOUSING O-RING		10	
	PL30Z01	LINGUETTA PLASTICA PER SPALLACCIO/ PLASTIC TAB FOR SHOULDER STRAP		10	
	PVC120	TUBO MANDATA 120CM/ DELIVERY HOSE 120CM		10	
	TTA	CANOTTO GUIDA POMPANTE/ PUMP GUIDE		1	
	YGUP73	GUARNIZIONE PIANA PVC/ FLAT PVC GASKET 73X66X2		10	
	YT083	TUBETTO PESCANTE/ SUCTION HOSE		10	
	XX	VALVOLA SFERICA IN INOX/ STAINLESS STEEL SPHERE VALVE		10	
	95/6P	GHIERA GUIDA POMPANTE PER POMPANTE PLASTICA/ PUMP GUIDE RING NUT FOR PLASTIC PUMP		2	
	96/31	POMPANTE COMPLETO IN PLASTICA/ COMPLETE PLASTIC PUMP		2	
	78/3	CRIVELLO Ø100/ PLASTIC SIEVE Ø100		2	
	82/22	BLOCCO PER MANETTA/ HANDLE BLOCKING SYSTEM		10	
	92/2GR	COPERCHIO A VITE+VALVOLA+CORDINO+OR / SCREW LID+VALVE+O-RING		5	
	92/3	PISTONE PORTA O-RING/ PISTON HOLDER FOR O-RING		5	
	96/24	BASE/ BASE		5	
	94/16	LEVA ZINCATA/ ZINC-COATED LEVER		1	
	ZZOR112	O-RING PORTAGOMMA POMPANTE/ O-RING HOSE ADAPTOR IN THE PUMP		10	
	TES006	SPALLACCIO REGOLABILE SENZA FIBBIA/ SHOULDER STRAPS W/OUT HOOK		1	
	78/17ABV	MANETTA/ LEVER		1	
	94/2	PORTAGOMMA PLASTICA CON GIRELLO / HOSE ADAPTOR WITH LOCKING NUT		10	

**5. POMPA A ZAINO 20LT RECORD CON POMPANTE OTTONE-PLASTICA/
KNAPSACK SPRAYERS 20LT RECORD WITH BRASS-PLASTIC PUMP**

**Cod. 95PUG-95PSF-
95UG-95SF**



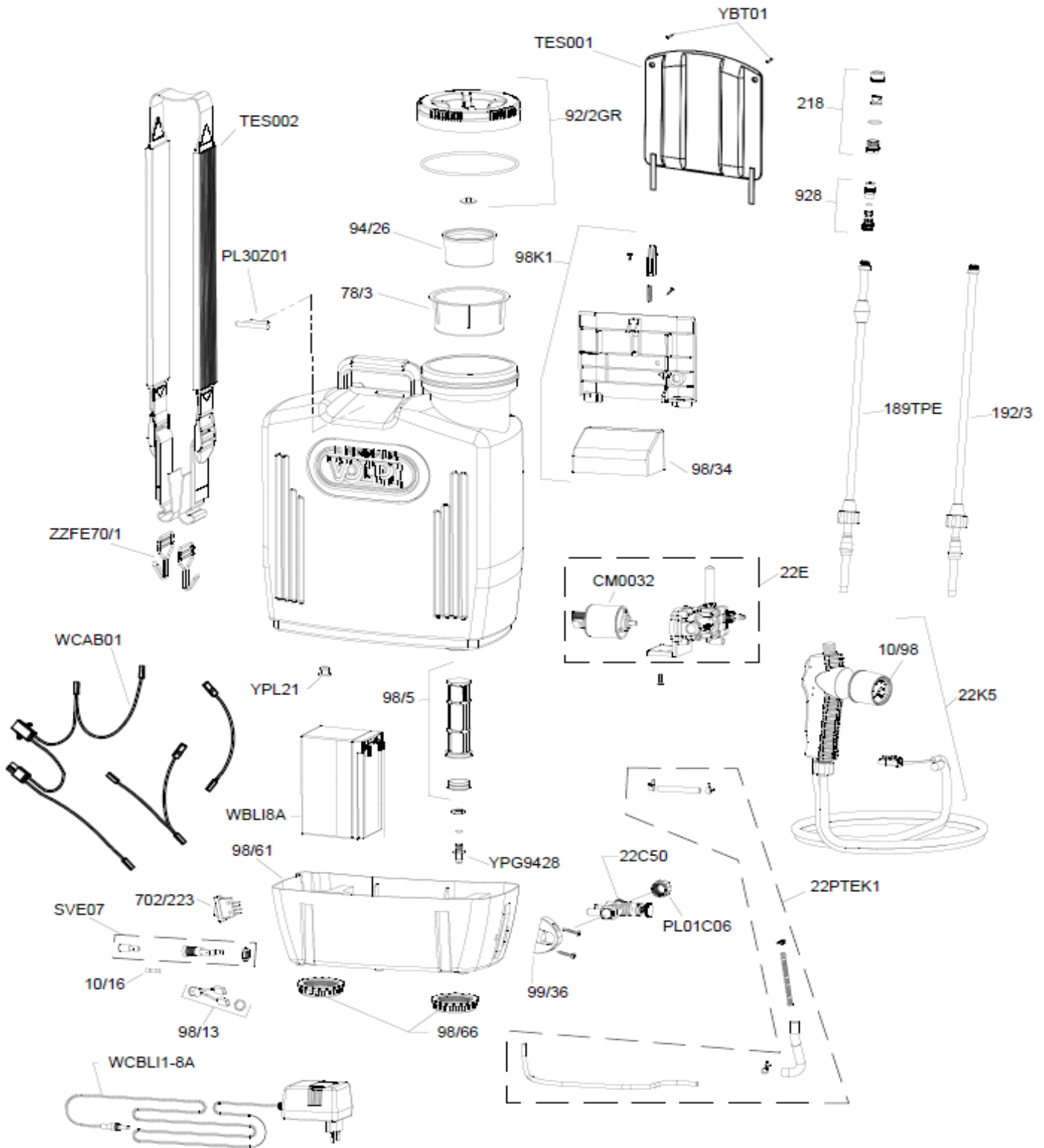
5.

**POMPA A ZAINO 20LT RECORD CON POMPANTE OTTONE-PLASTICA/
KNAPSACK SPRAYERS 20LT RECORD WITH BRASS-PLASTIC PUMP**
**Cod. 95PUG-95PSF-
95UG-95SF**

Posit.	Code	Descrizione / Description	Machine Unit	Pcs for pack	Note
	95/5	CILINDRO IN PLASTICA/ PLASTIC CYLINDER		2	
	95/24	ANELLO APERTO Ø44/ OPEN RING Ø44		10	
	95/25	ANELLO TENUTA POMPANTE OTTONE Ø44/ SEAL RING Ø44 FOR BRASS PUMP		10	95UG
	95/30	POMPANTE COMPLETO OTTONE/ COMPLETE BRASS PUMP		2	95UG
	95/31	POMPANTE COMPLETO IN PLASTICA/ COMPLETE PLASTIC PUMP		2	95PUG
	ZZBU29W8	SEEGER Ø8/ SEEGER Ø8		10	
	FE94/1	GANCIO LARGO PER SPALLACCIO/ HOOK FOR SHOULDER STRAPS		10	
	MM	MANOPOLA ALLA MANETTA/ HANDLE ON LEVER		10	
	ZZOR148V	O-RING TENUTA POMPANTE/ PUMP SEAL O-RING		10	95UG
	ZZOR159	O-RING CANOTTO/ SLEEVE O-RING		10	
	ZZOR3-020	O-RING TENUTA PISTONE/ PISTON SEAL O-RING		10	95PUG
	ZZOR3-020V	O-RING TENUTA PISTONE IN FPM/ PISTON SEAL O-RING IN FPM		10	95UG
	ZZOR3056	O-RING SEDE VALVOLA SFERICA/ SPHERE VALVE HOUSING O-RING		10	95PUG
	ZZOR3056V	O-RING SEDE VALVOLA SFERICA IN FPM/SPHERE VALVE HOUSING O-RING IN FPM		10	95UG
	ZZOR4500	O-RING TENUTA TAPPO/ CAP SEAL O-RING		10	
	PL30Z01	LINGUETTA PLASTICA PER SPALLACCI/ PLASTIC TAB FOR SHOULDER STRAPS		10	
	PVC150	TUBO MANDATA 150CM/ DELIVERY HOSE 150CM		10	
	TTS	CANOTTO GUIDA POMPANTE/ PUMP GUIDE		1	
	XX	VALVOLA A SFERA IN INOX/ STAINLESS STEEL SPHERE VALVE		10	
	ZZOR112	O-RING PORTAGOMMA POMPANTE/ O-RING HOSE ADAPTOR IN THE PUMP		10	95PUG
	ZZOR112V	O-RING PORTAGOMMA POMPANTE IN FPM/ O-RING HOSE ADAPTOR IN THE PUMP IN FPM		10	95UG
	94/6	GHIERA GUIDA POMPANTE OTTONE/ GUIDE RING NUT FOR BRASS PUMP		10	95UG
	95/6P	GHIERA GUIDA POMPANTE PER RECORD CON POMPANTE PLASTICA Ø52/ PUMP GUIDE RING NUT Ø52 FOR RECORD W PLASTIC PUMP		2	95PUG
	94/7	BUSSOLA GUIDA/ GUIDE SLEEVE		10	
	94/16	LEVA ZINCATA/ ZINC COATED LEVER		1	
	92/2GR	COPERCHIO A VITE+VALVOLA+CORDINO+OR / SCREW LID+VALVE+O-RING		5	
	92/3	PISTONE PORTA O-RING/ PISTON HOLDER FOR O-RING		5	
	78/3	CRIVELLO PLASTICA/ PLASTIC SIEVE		2	
	82/22	BLOCCO PER MANETTA/ HANDLE BLOCKING SYSTEM		10	
	78/17ABV	MANETTA/ LEVER		1	
	PL01D01	GIRELLO 1/2" Ø13/ 1/2"LOCKING NUT Ø13		10	
	TES005	COPPIA SPALLACCI REGOLABILI/ PAIR OF ADJUSTABLE SHOULDER STRAPS		1	
	94/21	TUBETTO PESCANTE/ SUCTION HOSE		10	
	94/2	PORTAGOMMA PLASTICA CON GIRELLO / HOSE ADAPTOR WITH LOCKING NUT		10	

**6. POMPA A BATTERIA 15LT ELETTROLITHIUM/ ELECTRIC KNAPSACK
 SPRAYER 15LT ELETTROLITHIUM**

Cod. 22PTE



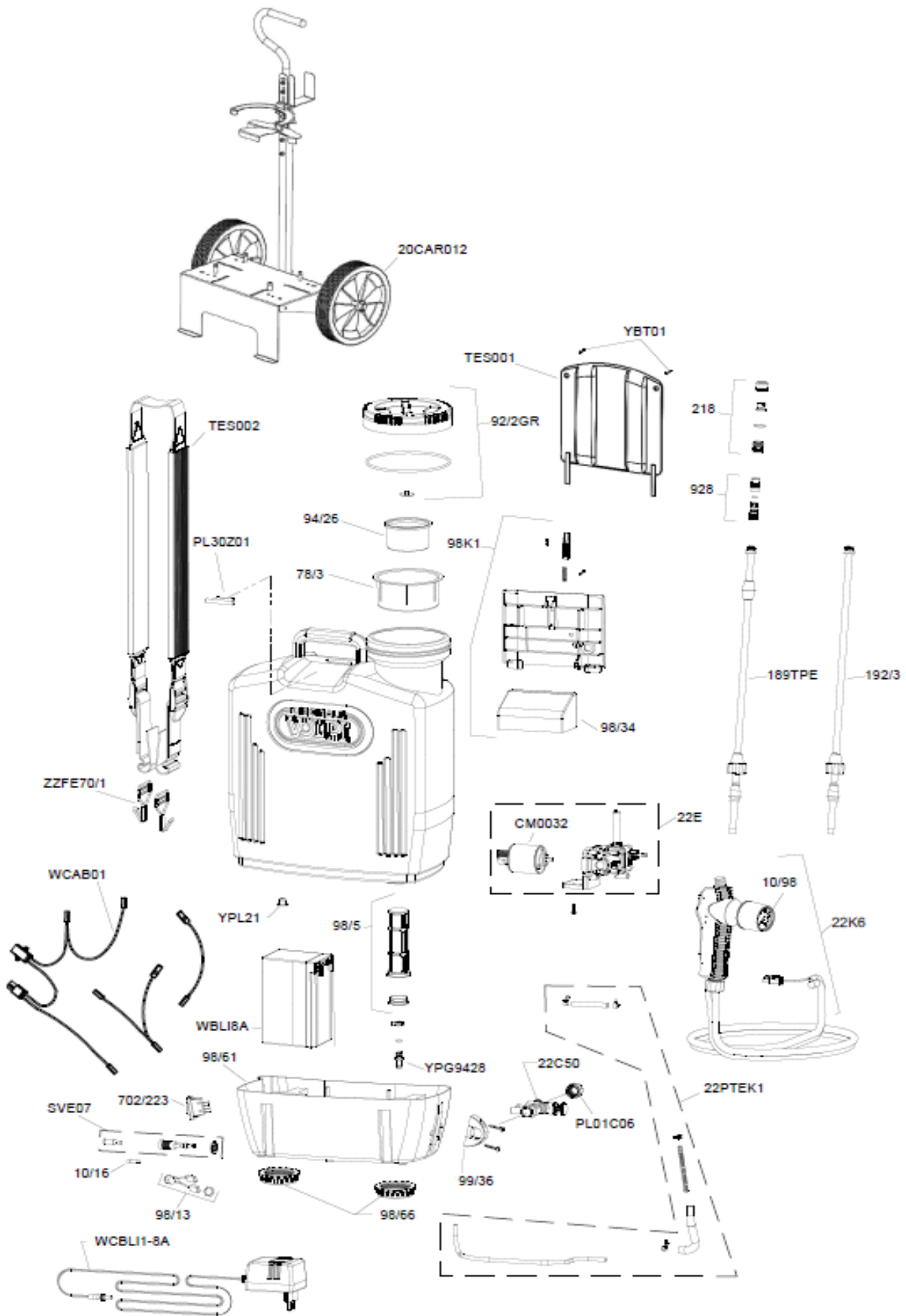
6. POMPA A BATTERIA 15LT ELETTROLITHIUM 10bar/ ELECTRIC KNAPSACK SPRAYER 15LT ELETTROLITHIUM 10bar

Cod. 22PTE

Posit.	Code	Descrizione / Description	Machine Unit	Pcs for pack	Note
	22C50	REGOLATORE BY-PASS/ BY-PASS REGULATOR		1	
	WCBLI1-8A	CARICABATTERIA/ BATTERY CHARGER 1,8 A		1	
	WCAB01	CABLAGGIO COMPLETO/ COMPLETE WIRING		1	
	10/16	FUSIBILE 5X20 5A/ FUSE 5X20 5A		1	
	10/98	MANOMETRO COMPLETO/ COMPLETE MANOMETER		1	
	22K5	IMPUGNATURA COMPLETA/ HANDLE WITH HOSE		1	
	78/3	CRIVELLO IN PLASTICA Ø100/ PLASTIC SIEVE Ø100		2	
	92/2GR	COPERCHIO A VITE+VALVOLA+CORDINO+OR / SCREW LID+VALVE+O-RING		5	
	94/26	DOSATORE/ MEASURING CUP		10	
	98/34	SCATOLA PORTASCHEDA/ CARD HOLDER BOX		5	
	98/5	FILTRO ASPIRAZIONE COMPLETO/ COMPLETE SUCTION FILTER		5	
	98/13	PRESA PER CARICA BATTERIE/ BATTERY CHARGER SOCKET		5	
	98/61	BASAMENTO SERBATOIO/ TANK BASE		1	
	98/66	GHIERA 1 1/2" BLOCCAGGIO/ 1 1/2" LOCKING NUT		5	
	98K1	SPORTELLO BATTERIA/ BATTERY COMPARTMENT DOOR		5	
	TES002	SPALLACCIO REGOLABILE CON LOGO VOLPI/ ADJUSTABLE SHOULDER STRAP WITH VOLPI LOGO		1	
	WBLI8A	BATTERIA AL LITIO 12V- 8A/ LITHIUM BATTERY 12V- 8A		1	
	99/36	SUPPORTO REGOLATORE DI PRESSIONE/ PRESSURE REGULATOR SUPPORT		5	
	CM0032	MOTORE ELETTRICO/ ELECTRIC MOTOR		1	
	22E	POMPA A PISTONE CON MOTORE 10 BAR/ PISTON PUMP WITH MOTOR 10 BAR		1	
	22PTEK1	KIT TUBI/ PIPES KIT		1	
	189TPE	PROLUNGA TELESCOPICA CON RACCORDO OTTONE/ TELESCOPIC EXTENSION WITH WITH BRASS CONNECTOR		1	
	218	UGELLO A VENTAGLIO PER DISERBO/ FAN NOZZLE FOR HERBICIDE PURPOSES		10	
	702/223	INTERRUTTORE ON-OFF / ON-OFF SWITCH		1	
	928	UGELLO REGOLABILE IN OTTONE Ø1,5/ ADJUSTABLE BRASS NOZZLE Ø1,5		10	
	PL01C06	GIRELLO BLOCCAGGIO TUBO/ HOSE LOCKING NUT		10	
	PL30Z01	LINGUETTA PLASTICA PER CINGHIA/ PLASTIC TAB FOR STRAPS		10	
	SVE07	PORTA FUSIBILE 5X20/ FUSE HOLDER 5X20		1	
	ZZFE70/1	GANCIO PER SPALLACCIO/ HOOK FOR SHOULDER STRAP		10	
	YPG9428	PORTAGOMMA ASPIRAZIONE/ SUCTION PIPE HOSE ADAPTOR		5	
	YPL21	PASSATUBO IN GOMMA/ HOSE GROMMET		5	
	TES001	SCHIENALINO IMBOTTITO/ PADDED BACKREST		1	
	YBT01	BOTTONE FISSAGGIO SCHIENALINO IMBOTTITO/ BUTTON FOR PADDED BACKREST		5	
	192/3	CANNA PROL. AL. D.10 CM.50 / ALLUMINIUM EXTENSION PIPE D. 10 CM.50		1	

7. POMPA A BATTERIA 15LT ELETTROLITHIUM 10bar CON CARRELLO/ ELECTRIC SPRAYER 15LT ELETTROLITHIUM 10bar WITH TROLLEY

Cod. 22PTC



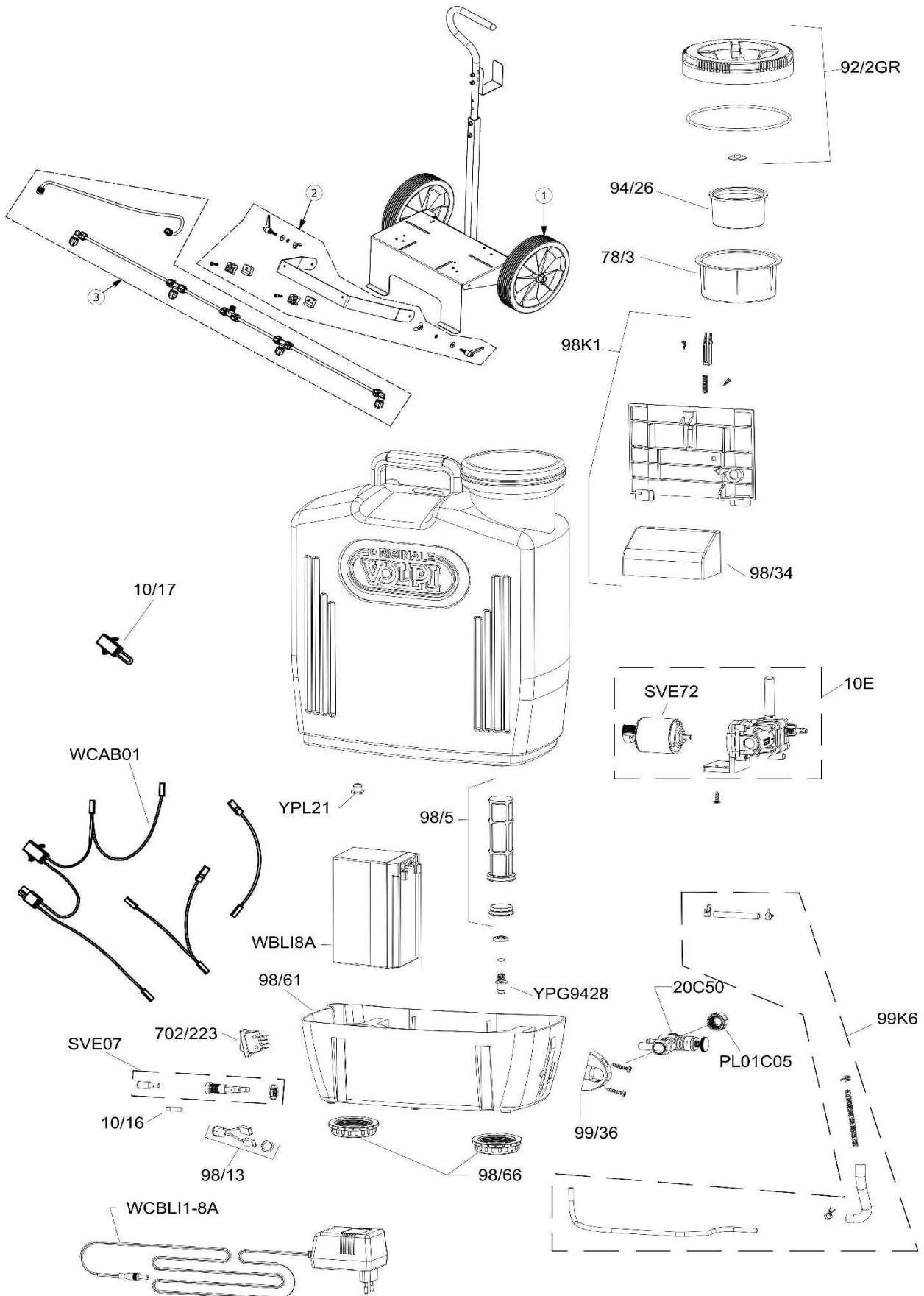
**7. POMPA A BATTERIA 15LT ELETTROLITHIUM 10bar CON CARRELLO/
ELECTRIC SPRAYER 15LT ELETTROLITHIUM 10bar WITH TROLLEY**

Cod. 22PTC

Posit.	Code	Descrizione / Description	Machine Unit	Pcs for pack	Note
	10/16	FUSIBILE 5X20 5A/ FUSE 5x20 5A		1	
	10/98	MANOMETRO COMPLETO/ COMPLETE MANOMETER 1÷10 bar x 1/8"		1	
	22K6	KIT IMPUGNATURA MANOMETRO E CAVO 2,5 MT / KIT HANDLE MANOMETER AND CABLE 2,5 mt		1	
	78/3	CRIVELLO IN PLASTICA Ø100/ PLASTIC SIEVE Ø100		2	
	92/2GR	TAPPO A VITE+ VALVOLA+O-RING/ SCREW LID + VALVE +O-RING		5	
	94/26	DOSATORE/ MEASURING CUP		10	
	98/34	SCATOLA PORTASCHEDA/ CARD HOLDER BOX		5	
	98/5	FILTRO ASPIRAZIONE COMPLETO/ COMPLETE SUCTION FILTER		5	
	98/13	PRESA PER CARICA BATTERIA/ BATTERY CHARGER SOCKET		5	
	98/61	BASAMENTO SERBATOIO/ TANK BASE		1	
	98/66	GHIERA 1 1/2" BLOCCAGGIO SERBATOIO/ 1½" LOCKING NUT		5	
	98K1	SPORTELLO BATTERIA/ BATTERY COMPARTMENT DOOR		5	
	TES002	SPALLACCIO REGOLABILE CON LOGO VOLPI/ ADJUSTABLE SHOULDER STRAP WITH VOLPI LOGO		1	
	WBLI8A	BATTERIA LI-IONE 12V - 8A/ LI-ION BATTERY 12V- 8A		1	
	99/36	SUPORTO REGOLATORE DI PRESSIONE/ PRESSURE REGULATOR SUPPORT		5	
	CM0032	MOTORE ELETTRICO/ ELECTRIC MOTOR		1	
	22E	POMPA A PISTONE CON MOTORE 10 BAR/ PISTON PUMP WITH MOTOR 10 BAR		1	
	22PTEK1	KIT DI TUBI/ PIPES KIT		1	
	189TPE	PROLUNGA TELESCOPICA/ TELESCOPIC EXTENSION CM55-100 WITH BRASS ADAPTER		1	
	218	UGELLO A VENTAGLIO PER DISERBO/ FAN NOZZLE FOR HERBICIDE PURPOSES		10	
	702/223	INTERUTTORE ON-OFF/ ON-OFF SWITCH		1	
	928	UGELLO REGOLABILE IN OTTONE Ø1,5/ADJUSTABLE BRASS NOZZLE Ø1,5		10	
	PL01C06	GIRELLO BLOCCAGGIO TUBO/ HOSE LOCKING NUT		10	
	PL30Z01	LINGUETTA IN PLASTICA PER CINGHIA/ PLASTIC TAB FOR SHOULDER STRAP		10	
	SVE07	PORTA FUSIBILE 5X20/ FUSE HOLDER 5X20		1	
	ZZFE70/1	GANCIO PER SPALLACCIO/ HOOK FOR SHOULDER STRAP		10	
	YPG9428	PORTAGOMMA ASPIRAZIONE/ SUCTION PIPE HOSE ADAPTOR		5	
	YPL21	PASSATUBO IN GOMMA/ HOSE GROMMET		5	
	TES001	SCHIENALINO IMBOTTITO/ PADDED BACKREST		1	
	YBT01	BOTTONE FISSAGGIO SCHIENALE IMBOTTITO COLORE NERO/ BUTTON FOR BLACK PADDED BACKREST		5	
	20CAR012	RUOTA GOMMATA Ø250 PER CARRELLO/RUBBER WHEEL Ø250 FOR TROLLEY		2	
	22C50	REGOLATORE BY-PASS/ BY-PASS REGULATOR		1	
	WCBLI1-8A	CARICABATTERIE 1,8 A/ BATTERY CHARGER 1,8 A		1	
	WCAB01	CABLAGGIO COMPLETO/ COMPLETE WIRING		1	
	192/3	CANNA PROL. AL. D.10 CM.50 / ALLUMINIUM EXTENSION PIPE D. 10 CM.50		1	

**8. POMPA A BATTERIA 15LT ELETTROLITHIUM 10bar CON CARRELLO E
BARRA DISERBO/ ELECTRIC SPRAYER 15LT ELETTROLITHIUM 10bar
WITH TROLLEY AND HERBICIDE BAR**

Cod. 22PTB



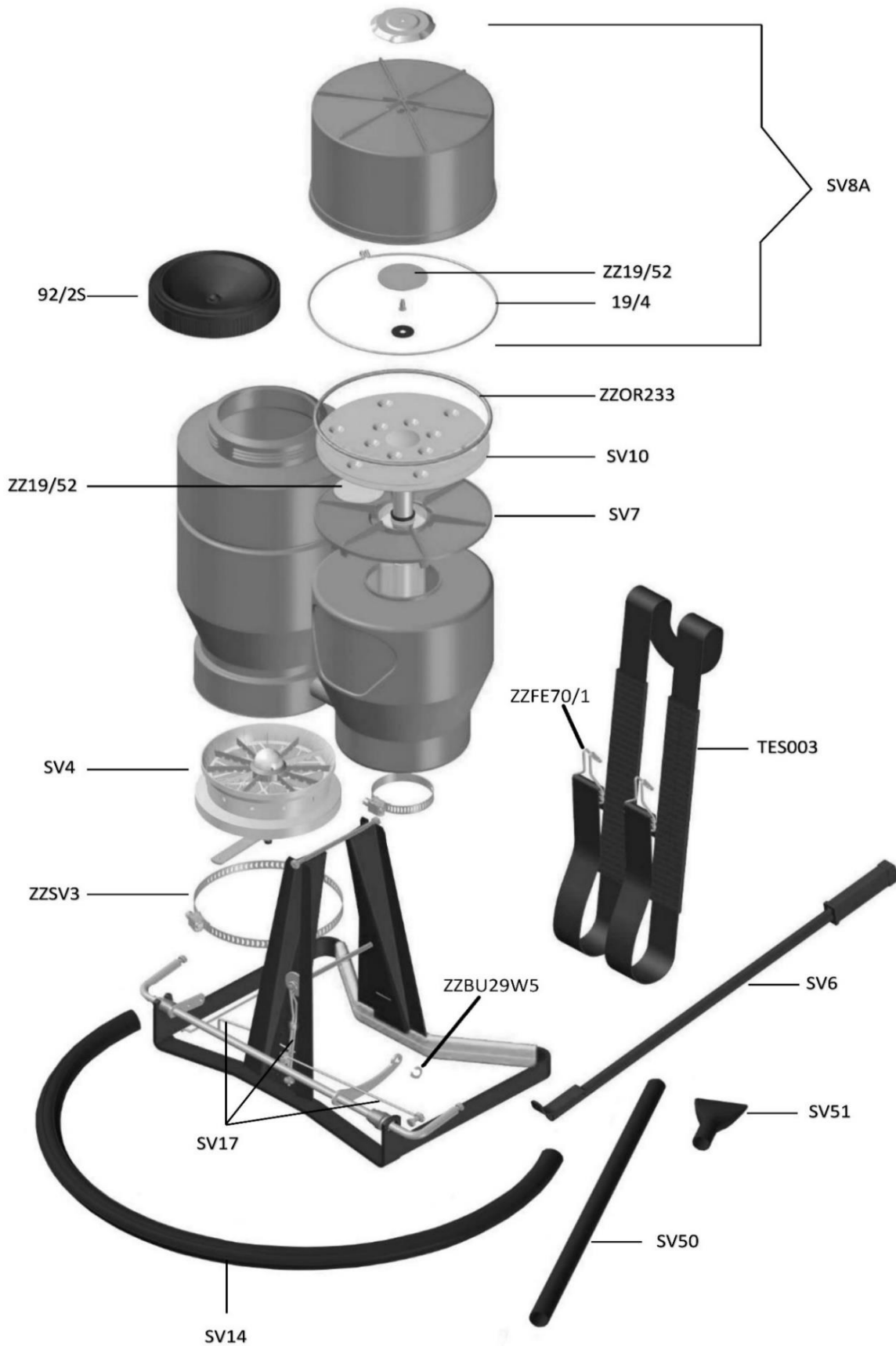
**8. POMPA A BATTERIA 15LT ELETTROLITHIUM 10bar CON CARRELLO E
BARRA DISERBO/ ELECTRIC SPRAYER 15LT ELETTROLITHIUM 10bar
WITH TROLLEY AND HERBICIDE BAR**

Cod. 22PTB

Posit.	Code	Descrizione / Description	Machine Unit	Pcs for pack	Note
	22C50	REGOLATORE BY-PASS/ BY-PASS REGULATOR		1	
	WCBLI1-8A	CARICABATTERIA 1,8 A/ BATTERY CHARGER 1,8 A		1	
	WCAB01	CABLAGGIO COMPLETO/ COMPLETE WIRING		1	
	10/16	FUSIBILE 5X20 5A/ FUSE 5x20 5A		1	
	78/3	CRIVELLO PLASTICA Ø100/ PLASTIC SIEVE Ø100		2	
	92/2GR	TAPPO A VITE+VALVOLA+O-RING/ SCREW LID+ VALVE + O-RING		5	
	94/26	DOSATORE/ MEASURING CUP		10	
	98/34	SCATOLA PORTASCHEDA/ CARD HOLDER BOX		5	
	98/5	FILTRO ASPIRAZIONE COMPLETO/ COMPLETE SUCTION FILTER		5	
	98/13	PRESA CARICABATTERIA/ BATTERY CHARGER SOCKET		5	
	98/61	BASAMENTO SERBATOIO/ TANK BASE		1	
	98/66	GHIERA 1 1/2" BLOCCAGGIO SERBATOIO/ 1½" LOCKING NUT		5	
	98K1	SPORTELLO BATTERIA/ BATTERY COMPARTMENT DOOR		5	
	WBLI8A	BATTERIA LI-IONI 12V- 8A/ LI-ION BATTERY 12V - 8A		1	
	99/36	SUPPORTO REGOLATORE DI PRESSIONE/ PRESSURE REGULATOR SUPPORT		5	
	CM0032	MOTORE ELETTRICO/ ELECTRIC MOTOR		1	
	22E	POMPA A PISTONE CON MOTORE 10 BAR/ PISTON PUMP WITH MOTOR 10 BAR		1	
	22PTEK1	KIT TUBI/ PIPES KIT		1	
	702/223	INTERRUTTORE ON-OFF/ ON-OFF SWITCH		1	
	PL01C06	GIRELLO BLOCCAGGIO TUBO/ HOSE LOCKING NUT		10	
	SVE07	PORTAFUSIBILE 5X20/ FUSE HOLDER 5x20		1	
	YPG9428	PORTAGOMMA ASPIRAZIONE/ SUCTION PIPE HOSE ADAPTOR		5	
	YPL21	PASSATUBO IN GOMMA/ HOSE GROMMET		5	
	20CAR012	RUOTA GOMMATA Ø250 PER CARRELLO/ RUBBER WHEEL FOR TROLLEY Ø250		2	
	22CPEK5	KIT TELAIO-VITI A CRICCHETTO- PORTATUBO PER BARRA DISERBO/ KIT FRAME- SCREWS- PIPE HOLDER FOR HERBICIDE BAR		1	
	20CPEK7	KIT PER BARRA DISERBO TUBI Ø10- 4 UGELLI/ KIT FOR HERBICIDE BAR: PIPES Ø10 - 4 NOZZLES		1	
	10/17	PONTE ELETTRICO CON CONNETTORE/ POWER BRIDGE WITH CONNECTOR		1	

9. SOLFORATRICE MANUALE SV80 (FINO ANNO 2023)/ MANUAL
KNAPSACK DUSTER SV80 (UNTIL YEAR 2023)

Cod. SV



Posit.	Code	Descrizione / Description	Machine Unit	Pcs for pack	Note
	ZZ19/52	VALVOLA PIANA Ø52/ FLAT VALVE Ø52		10	
	92/2S	COPERCHIO MONTATO/ ASSEMBLED CAP		2	
	ZZOR233	O-RING PISTONE/ PISTON SEAL O-RING		10	
	SV10	PISTONE COMPLETO/ COMPLETE PISTON		1	
	TES003	SPALLACCIO REGOLABILE CON LOGO VOLPI/ ADJUSTABLE SHOULDER STRAP WITH VOLPI LOGO		1	
	SV14	TUBO MANDATA 1200MM/ DELIVERY HOSE 1200 CM		1	
	SV50	TUBO PVC NERO Ø20X17 - 750MM/ PVC BLACK PIPE Ø20X17-750 MM		1	
	SV51	PALETTA SPANDIZOLFO/ POWDER SPREADER Ø20		1	
	SV17	SERIE TIRANTERIA 4 PEZZI /TIE ROD SET 4 PCS		1	
	ZZSV3	FASCETTA STRINGITUBO 152X172/ CLAMPS FOR PIPE 152X172		5	
	SV4	GRUPPO TRITURATORE/ GRINDER ASSEMBLY		1	
	SV6	MANETTA CON MANOPOLA/ HANDLE WITH LEVER		1	
	SV7	FLANGIA CON TUBO GUIDA PISTONE/ FLANGE WITH PISTON GUIDE PIPE		1	
	SV8A	CILINDRO COMPRESSIONE COMPLETO/ COMPLETE COMPRESSION CYLINDER		1	
	ZZFE70/1	GANCIO PER SPALLACCIO/ HOOK FOR SHOULDER STRAP		10	
	ZZBU29W5	SEEGER/ SEEGER		10	

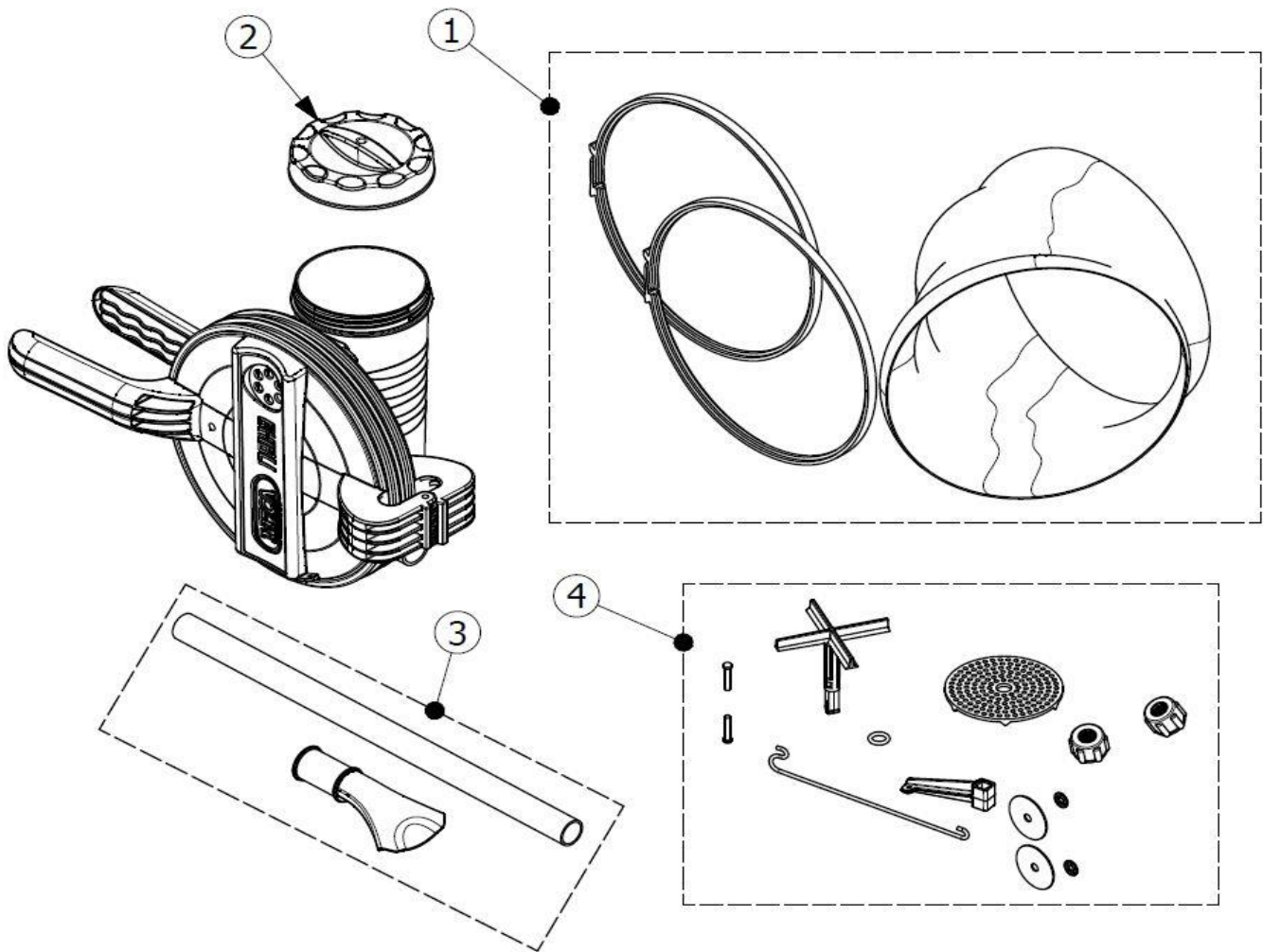


10. SOLFORATRICE ELETTRICA DINAMICA/ ELECTRIC KNAPSACK DUSTER DINAMICA

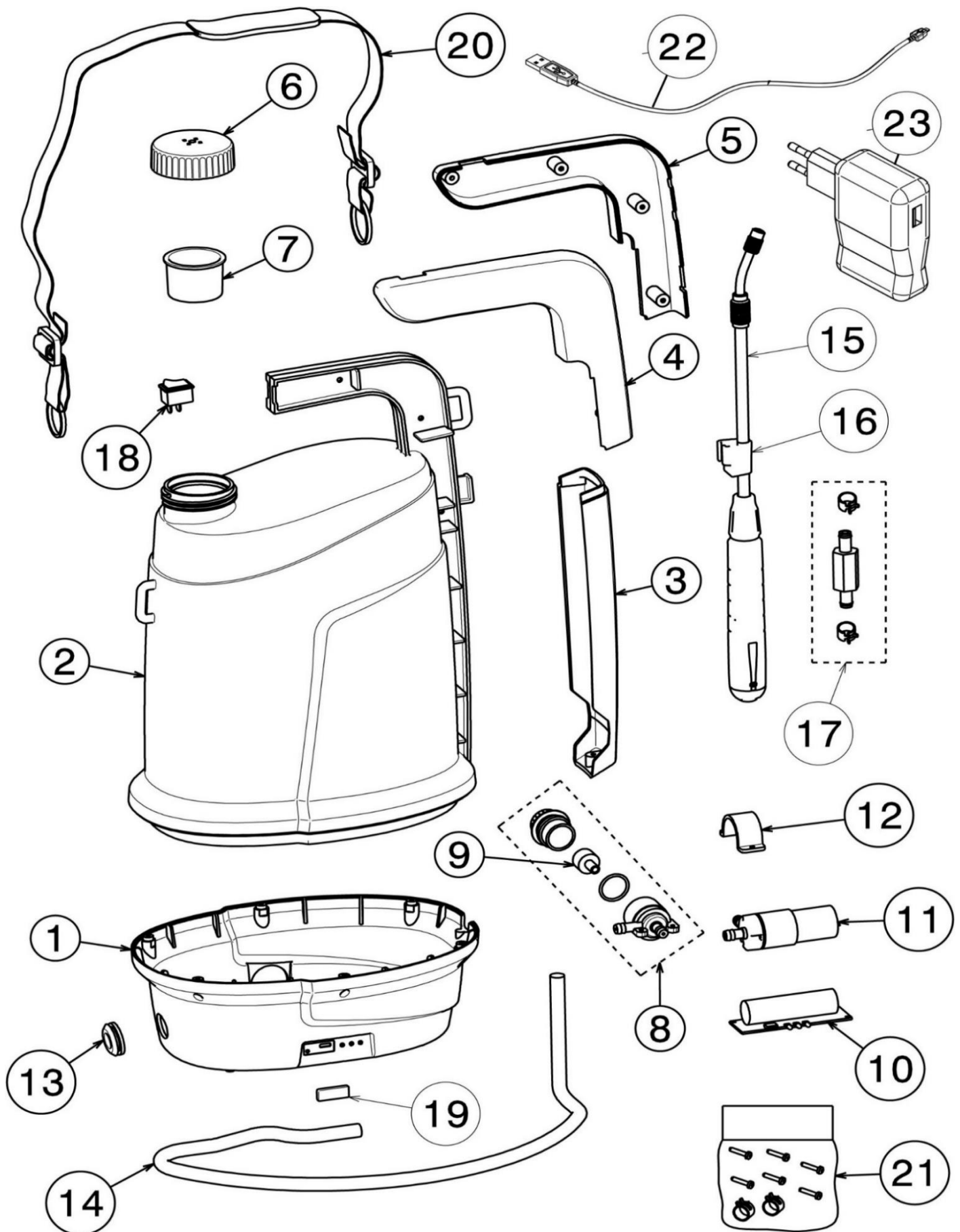
Cod. SVE

Posit.	Code	Descrizione / Description	Machine Unit	Pcs for pack	Note
	SVE51	Paletta spandi zolfo per tubo Ø45 / Powder spreader for pipe Ø45		1	
	SVE50	Tubo PVC Ø45x42 - 600 mm / Black pipe Ø45x42 - 600 mm		1	
	92/2S	Coperchio montato / Assembled cap		2	
	SVE200	Coperchio Ø200 / Cap Ø200		1	
	SVE01K	Gruppo tramoggia con coclea, supporto, valvola e leva / Hopper assembly with worm screw, support, valve and lever		1	
	WCBLI1- 8A	Caricabatterie 1,8A / Battery charger 1,8A		1	
	SVE14K	Gruppo bussola porta agitatore FINO A MATR. 1722DL / Agitator holder bush assembly until SERIAL NO. 1722DL		1	
	SVE223K	GRUPPO ALBERO SUPERIORE CON AGITATORE DA MATR. 1822DL/ UPPER SHAFT ASSEMBLY WITH AGITATOR FROM SERIAL NO. 1822DL		1	
	SVE17	Coclea lato aspirazione / Suction side worm screw		1	
	SVE118	Ventola completa / Complete fan		1	
	SVE19	Coclea lato motore / Motor side worm screw		1	
	SVE20	Portagomma mandata Ø45 / Delivery hose adaptor Ø45		1	
	SVE30	Tubo spiralato mandata 45x55x700 / Delivery hose 45x55x700		1	
	TES006	Spallacci regolabili senza ganci / Adjustable double shoulder strap without hook		1	
	WBLI8A	Batteria al litio 12V-8A/ Li-ion battery 12V-8A		1	
	FE92/1	Ganci per cinghia / Hook for shoulder strap		10	
	SVE03	Base solforatrice / Duster base		1	
	SVE07	Portafusibile cilindrico completo 5x20 faston 4,8 / Complete cylindric fuse holder 5x20 faston 4.8		1	
	SVE07F	Fusibile cilindrico 5x20 4A / Cylindric fuse 5x20 4A		1	
	702/223	Interruttore ON-OFF / ON-OFF switch		1	
	SVE24K	Cablaggio completo / Complete wiring		1	
	SVE25	Cablaggio micro al motore e alla presa coassiale / Micro wiring to motor and coax. Socket		1	
	98/13	Presa attacco caricabatterie / Battery charger socket		5	
	SVE72	Motore elettrico 12V con coprimotore / Electric motor 12V with motor cover		1	
	SVE222	ALBERO INFERIORE ALLUMINIO VENTOLA/ ALUMINUM LOWER SHAFT FAN		1	"A"
	SVE11	Manetta regolatore dosatore / Lever for powder regulator		1	
	SVE61	Gruppo lamiera di base / Plate assembly		1	
	SVE33	Sportello batteria / Battery compartment door		1	

(A) ACQUISTARE ANCHE IL CODICE SVE223K// YOU ALSO NEED CODE SVE223K

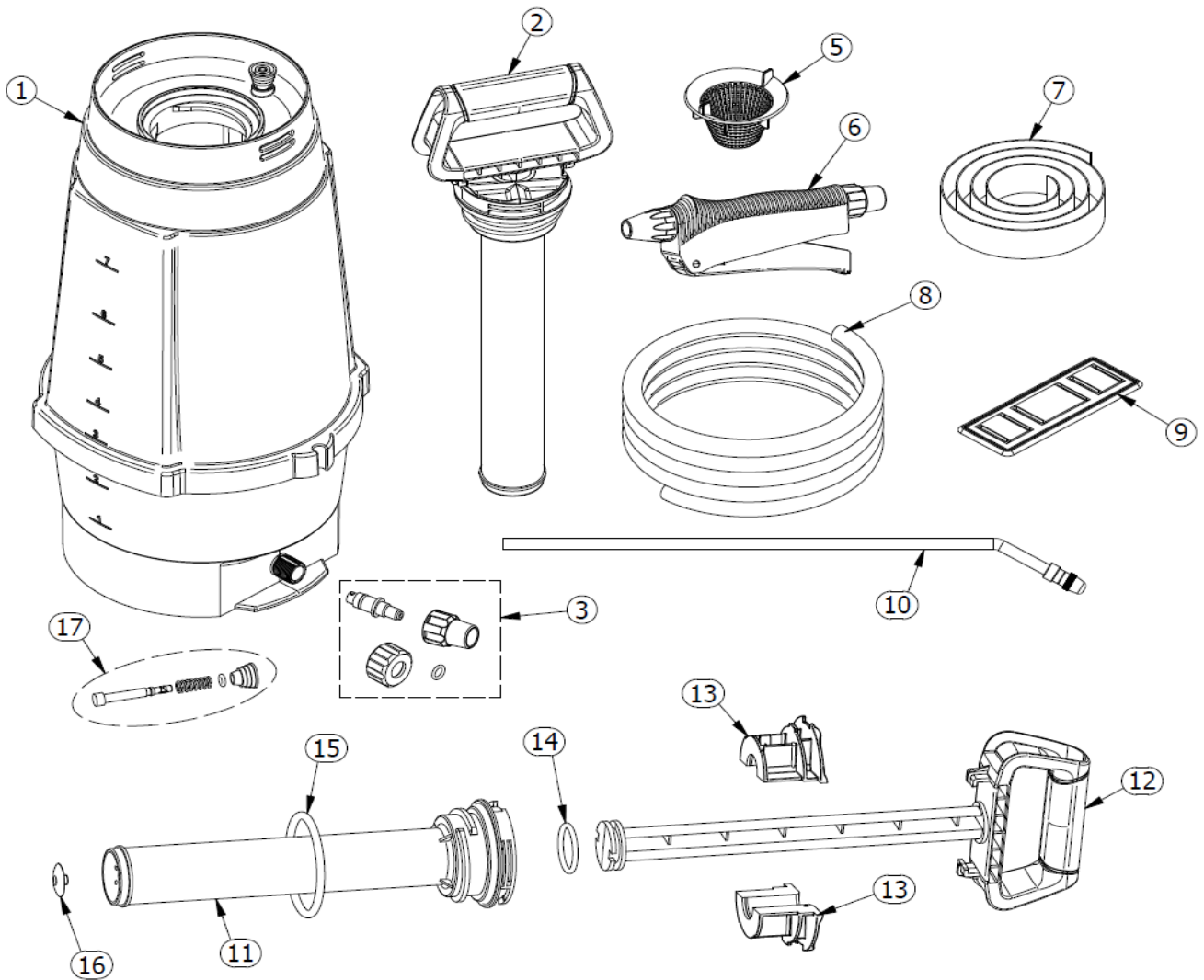


Posit.	Code	Descrizione / Description	Machine Unit	Pcs for pack	Note
1	19K1	KIT PELLE E FASCETTE SOFFIETTO MANUALE IN PLASTICA PER ZOLFO MOD. GHIBLI		1	
2	CP0027	TAPPO SOFFIETTO GHIBLI		1	
3	19K2	KIT TUBO E PALETTA SOFFIETTO MANUALE IN PLASTICA PER ZOLFO MOD. GHIBLI		1	
4	19K3	KIT ACCESSORI SOFFIETTO MANUALE IN PLASTICA PER ZOLFO MOD. GHIBLI		1	



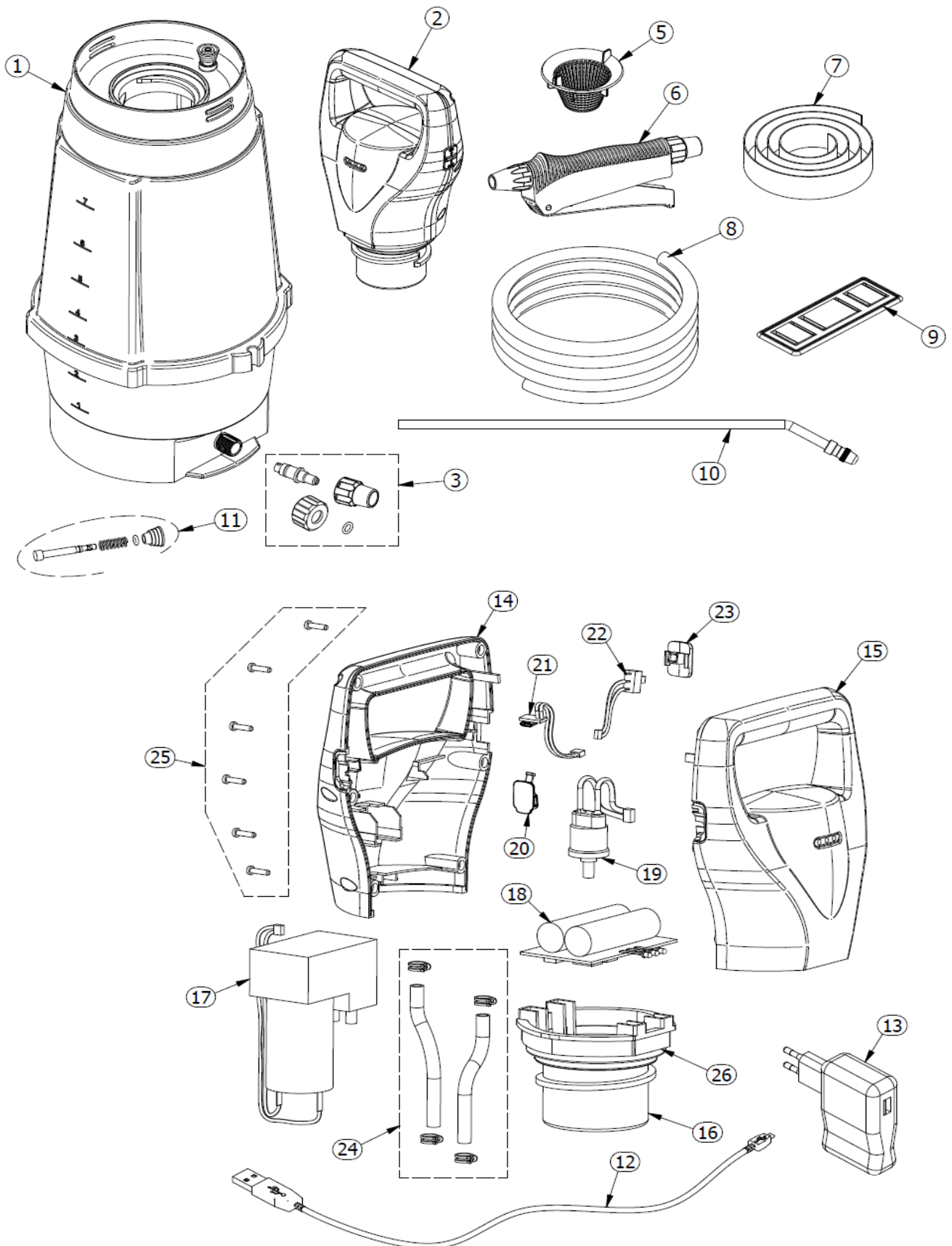
12. POMPA A BATTERIA 5LT SMART/ BATTERY SPRAYER 5lt SMART**Cod. 19SME**

Posit.	Code	Descrizione / Description	Machine Unit	Pcs for pack	Note
1	19SMER010	BASE POMPA/ LOWER TANK		1	
2	19SMER020	SERBATOIO POMPA/ UPPER TANK		1	
3	19SMER030	CARTER CAVI/ CABLES COVER		1	
4	19SMER040	CARTER MANIGLIA SINISTRA/ LEFT HANDLE COVER		1	
5	19SMER050	CARTER MANIGLIA DESTRA/ RIGHT HANDLE COVER		1	
6	19SMER060	TAPPO COMPLETO DI VALVOLA E O-RING/ TAP WITH VALVE AND O-RING		1	
7	19SMER070	CRIVELLO/ SIEVE		1	
8	19SMER080	FILTRO POMPA CON SEDE, TAPPO E O-RING/ PUMP FILTER WITH HOUSING, LID AND O-RING		1	
9	19SMER081	FILTRO POMPA/ PUMP FILTER		1	
10	19SMER090	SCHEDA ELETTRONICA CON BATTERIA AL LITIO/ ELECTRONIC BOARD WITH LITHIUM BATTERY		1	
11	19SMER100	POMPA A MEMBRANA/ DIAPHRAGM PUMP		1	
12	19SMER101	BLOCCAGGIO POMPA A MEMBRANA/ DIAPHRAGM PUMP LOCK		1	
13	19SMER110	GUARDNIZIONE TUBO/ HOSE GASKET		1	
14	19SMER120	TUBO MANDATA/ DELIVERY HOSE		1	
15	19SMER130	LANCIA TELESCOPICA/ TELESCOPIC LANCE		1	
16	19SMER131	SUPPORTO LANCIA/ LANCE SUPPORT		1	
17	19SMER132	VALVOLA/ VALVE		1	
18	19SMER140	INTERRUTTORE ON-OFF/ ON-OFF SWITCH		1	
19	19SMER150	COVER MICRO USB/ MICRO USB COVER		1	
20	19SMER160	TRACOLLA/ SHOULDER STRAP		1	
21	19SMER170	KIT VITI E FASCETTE/ KIT SREWS AND HOSE CLAMPS		1	
22	WCAB11	CAVO MICRO USB/ MICRO USB BLACK CABLE		1	
23	WCBL11A	CARICABATTERIE 5 DC- 1A/ USB BATTERY CHARGER 5V -1A		1	



**13. POMPA A SPALLA 6LT KOMPRESS/ COMPRESSION SPRAYER 6Lt
KOMPRESS****Cod. 19KPR**

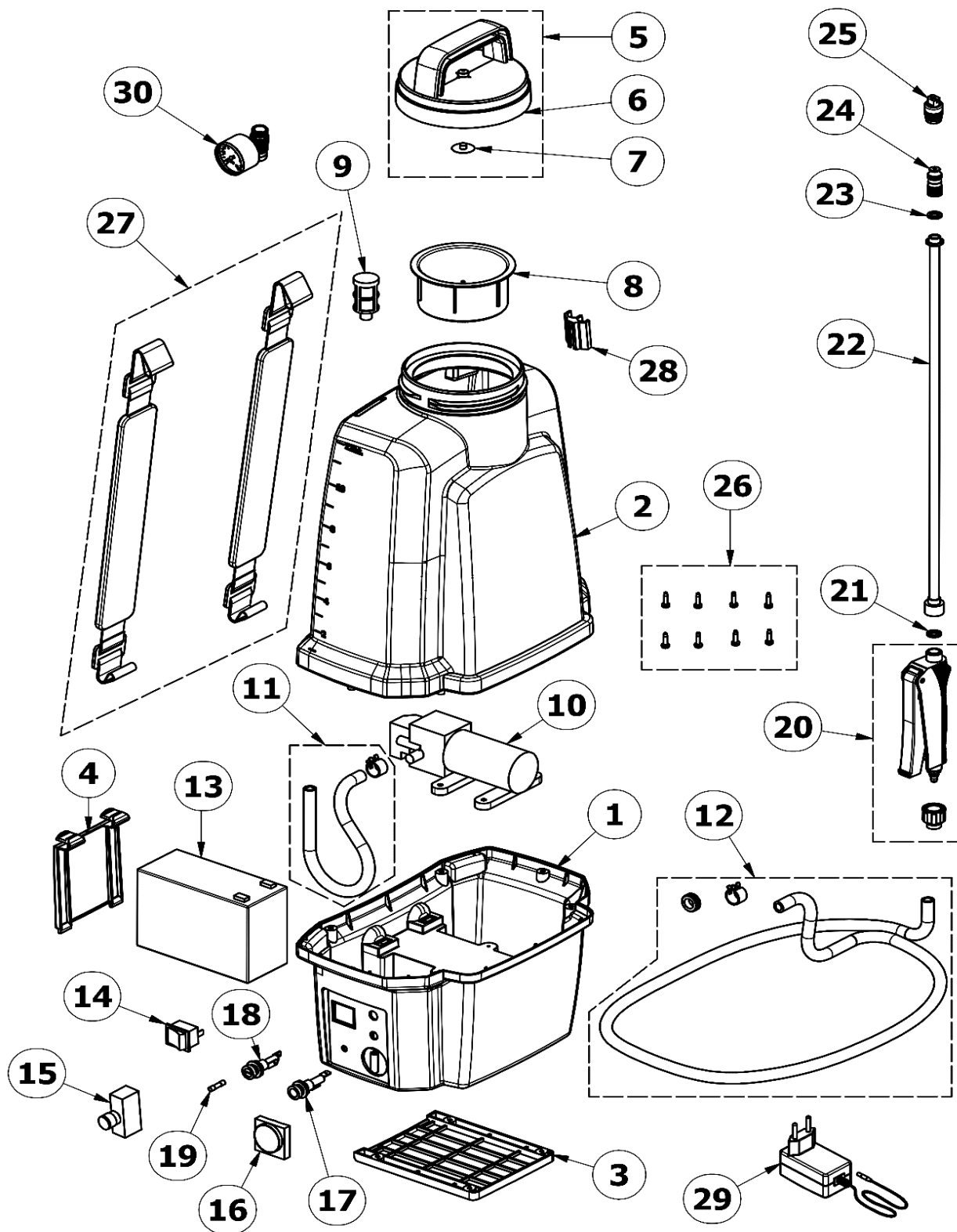
Posit.	Code	Descrizione / Description	Machine Unit	Pcs for pack	Note
1	19KPR010	Serbatoio completo / Complete tank		1	
2	19KPR020	Pompante completo / Complete pump		2	
3	19KPR040	KIT GIRELLI E PORTAGOMMA V-BLACK KOMPRESS-PROTON		5	
5	3350/13	Crivello plastica Ø69 / Plastic sieve Ø69		10	
6	163K	Impugnatura click Ø8 / Click handle Ø8		10	
7	3350/8A	Tracolla / Shoulder strap		2	
8	PVC120	Tubo mandata PVC / Delivery hose		10	
9	92/4GU25	Guaina per tracolla / Sheath for strap		5	
10	927R1	Lancia curva in alluminio 40 cm / Curved aluminium lance 40 cm		1	
11	19KPR021	Cilindro / Cylinder		2	
12	19KPR022	Pistone con impugnatura / Piston with handle		1	
13	19KPR023	Mezza guida pistone / Piston half guide		2	
14	ZZOR137	O-ring pistone / Piston seal O-ring		10	
15	ZZOR6262	O-ring pompante / Pump O-ring		10	
16	3350/6 V	Valvola di fondo / Bottom valve		10	
17	19KPR030	Assieme valvola / Valve assembly		1	



Posit.	Code	Descrizione / Description	Machine Unit	Pcs for pack	Note
1	19KPR010	Serbatoio completo / Complete tank		1	
2	19PRE010	Testa elettrica / Electric head		1	
3	19KPR040	KIT GIRELLI E PORTAGOMMA V-BLACK KOMPRESS-PROTON		5	
5	3350/13	Crivello plastica Ø69/ Plastic sieve Ø69		10	
6	163K	Impugnatura click Ø8/ Click handle Ø8		10	
7	3350/8A	Tracolla / Shoulder strap		2	
8	PVC120	Tubo plastica 8x13x1200 / PVC hose 8x13x1200		10	
9	92/4GU25	Guaina per tracolla / Sheath for strap		10	
10	927R1	Lancia curva in alluminio Ø40 / Curved aluminium lance Ø40		1	
11	19KPR030	Assieme valvola / Valve assembly		1	
12	WCAB11	Cavo micro USB / Micro USB cable		1	
13	WCBL1A	Caricabatterie USB 5V - 1A / USB battery charger 5V - 1A		1	
14	19PRE011	Semi testa sinistra / Half head left		1	
15	19PRE012	Semi testa destra / Half head right		1	
16	19PRE013	Codolo testa / Shaft head		1	
17	19PRE014	Pompa a membrana 20lt/min press max 2,5 bar / Diaphragm pump 20lt/min press max 2,5 bar		1	
18	WSCH08	Scheda elettronica con 2 batterie al litio / Electric board with 2 lithium batteries			
19	19PRE016	Pressostato 1,5-2 bar / Pressure switch 1,5 - 2 bar		1	
20	19PRE017	Cover presa micro USB / Cover for micro USB		1	
21	19PRE018	Presa micro USB con cablaggio / Micro USB socket with wiring		1	
22	19PRE019	Interruttore ON-OFF con cablaggio / ON-OFF switch with wiring		1	
23	19PRE020	Cover interruttore ON-OFF / Cover ON-OFF switch		1	
24	19PREK2	Kit tubi e fascette / Kit pipes and clamps		1	
25	19PREK3	Kit viti / Screws kit		1	
26	ZZOR6262	O-ring pompante / Pump O-ring		10	

15. POMPA A BATTERIA 12LT ELEKTRON (FINO ANNO 2022)/ ELECTRIC KNAPSACK SPRAYER 12 Lt ELEKTRON (UNTIL YEAR 2022)

Cod. 19VBE

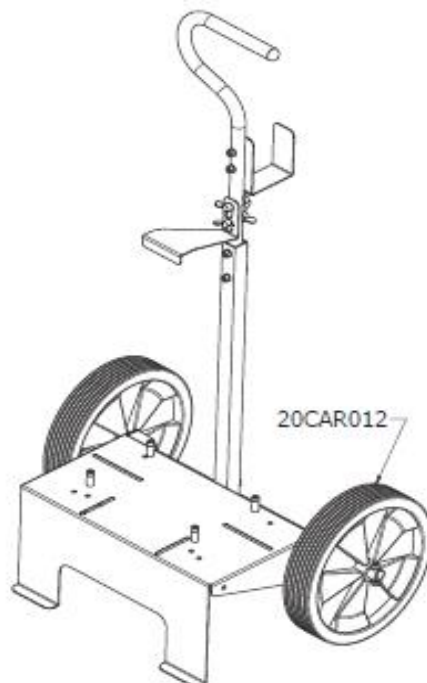
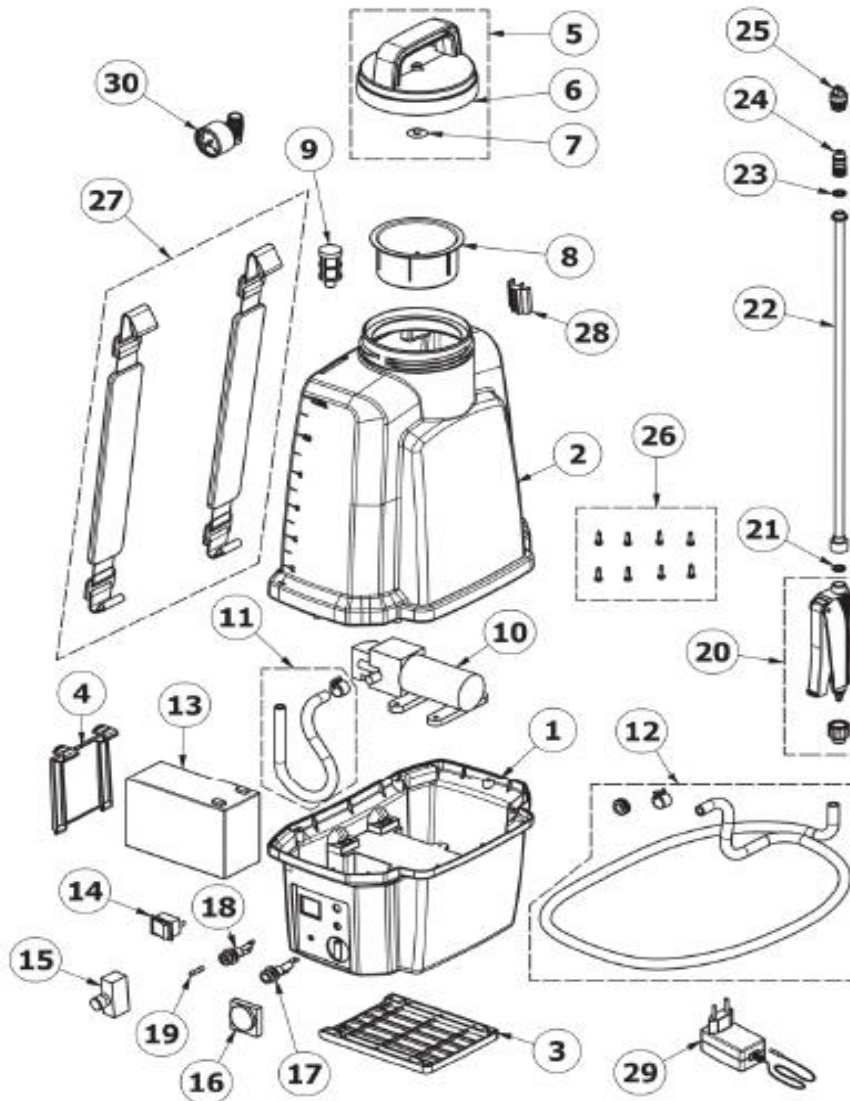


**15. POMPA A BATTERIA 12LT ELEKTRON (FINO ANNO 2022)/ ELECTRIC
KNAPSACK SPRAYER 12 Lt ELEKTRON (UNTIL YEAR 2022)****Cod. 19VBE**

Posit.	Code	Descrizione / Description	Machine Unit	Pcs for pack	Note
1	19VBER010	GUSCIO INFERIORE/ LOWER TANK		1	
2	19VBER020	SERBATOIO/ UPPER TANK		2	
3	19VBER030	SPORTELLLO INFERIORE/ LOWER COMPARTMENT		5	
4	19VBER040	SPORTELLLO BATTERIA/ BATTERY COMPARTMENT DOOR		5	
5	19VBER050	TAPPO CON VALVOLA/ SCREW CAP WITH VALVE		5	
6	19VBER051	TAPPO/ CAP		5	
7	19VBER052	GUARNIZIONE A FUNGO/ LID VALVE		10	
8	19VBER060	CRIVELLO/ SIEVE		1	
9	19VBER070	FILTRO SERBATOIO/ TANK FILTER		1	
10	19VBER080	POMPA A MEMBRANA 3LT/MIN/ DIAPHRAGM PUMP 3L/MIN		1	
11	19VBER090	TUBO ASPIRAZIONE/ SUCTION HOSE		1	
12	19VBER100	TUBO MANDATA/ DELIVERY HOSE		1	
13	19VBER110	BATTERIA LI-IONI 12V- 6A/ LI-ION BATTERY 12V - 6AH		1	
14	19VBER120	INTERRUTTORE ON-OFF/ GENERAL ON-OFF SWITCH		1	
15	19VBER130	REGOLATORE POMPA/ SPRAYER REGULATOR		1	
16	19VBER140	VOLTMETRO/ VOLTMETER		1	
17	19VBER150	PRESA CARICABATTERIE/ BATTERY CHARGER SOCKET		1	
18	19VBER160	PORTAFUSIBILE/ FUSE HOLDER		1	
19	10/16	FUSIBILE 5A/ FUSE 5A		1	
20	163K	IMPUGNATURA CLICK/ CLICK HANDLE		10	
21	ZZOR3043	O-RING IMPUGNATURA/ HANDLE O-RING		10	
22	19VBER170	LANCIA IN ACCIAIO INOX/ STAINLESS STEEL LANCE		1	
23	ZZOR112	O-RING LANCIA/ LANCE O-RING		10	
24	928	UGELLO REGOLABILE IN OTTONE/ ADJUSTABLE BRASS NOZZLE		10	
25	218	UGELLO A VENTAGLIO PER DISERBO/ FAN NOZZLE FOR HERBICIDE PURPOSES		10	
26	19VBER180	KIT VITI AUTOFIETTANTI 3,9X16/ KIT SELF TAPPING SCREWS 3.9X16		1	
27	19VBER190	SPALLACCI REGOLABILI/ ADJUSTABLE SHOULDER STRAPS		1	
28	19VBER200	PORTA LANCIA/ LANCE HOLDER		1	
29	19VBER210	CARICABATTERIE/ BATTERY CHARGER		1	
30	19VBER220	GRUPPO MANOMETRO PER LANCIA CLICK/ KIT MANOMETER FOR CLICK LANCE		1	

16. POMPA A BATTERIA 12LT ELEKTRON CON CARRELLO (FINO ANNO 2022)/ ELECTRIC SPRAYER 12 Lt ELEKTRON WITH TROLLEY (UNTIL YEAR 2022)

Cod. 19VBE CAR



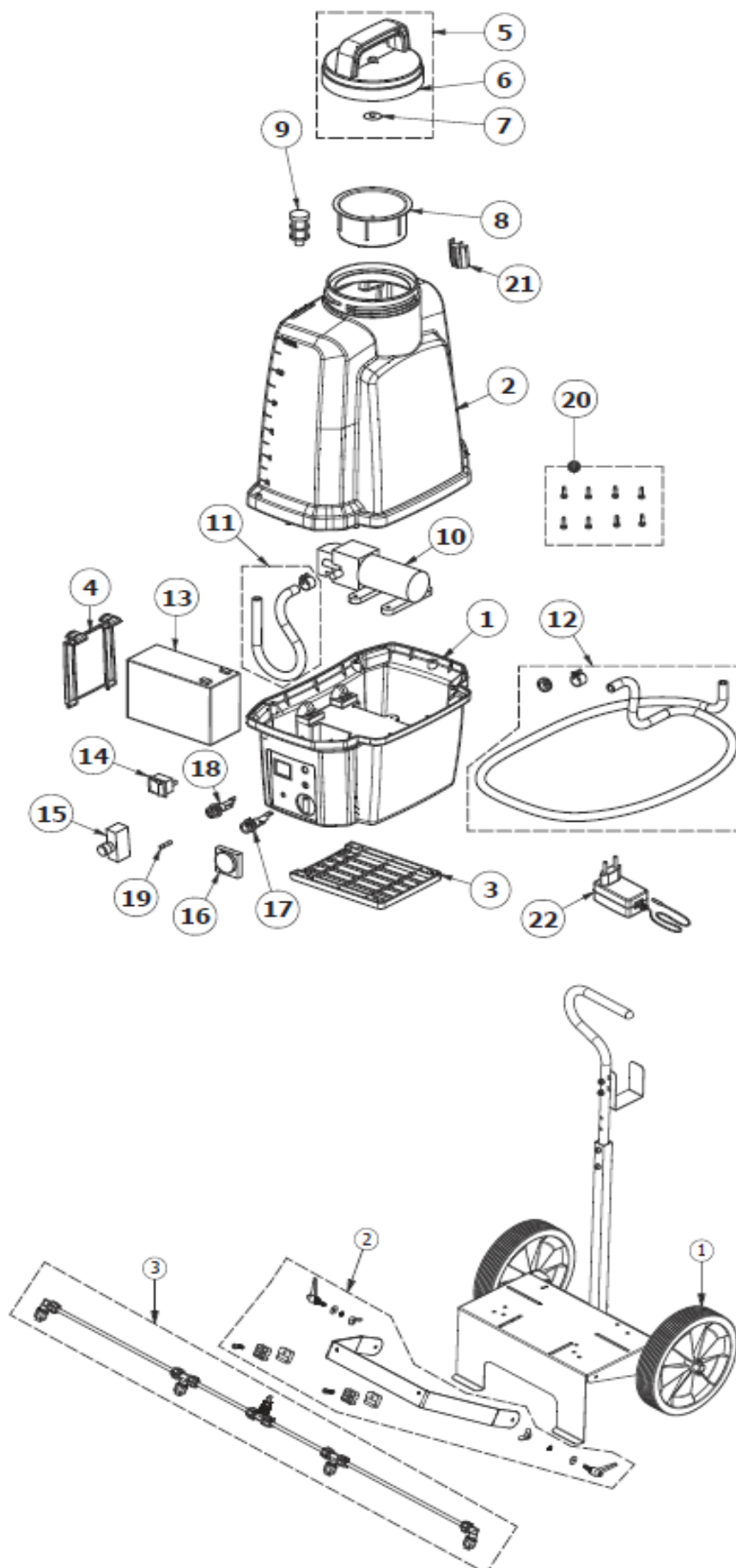
16. POMPA A BATTERIA 12LT ELEKTRON CON CARRELLO (FINO ANNO 2022)/ ELECTRIC SPRAYER 12 Lt ELEKTRON WITH TROLLEY (UNTIL YEAR 2022)

Cod. 19VBECAR

Posit.	Code	Descrizione / Description	Machine Unit	Pcs for pack	Note
1	19VBER010	GUSCIO INFERIORE/ LOWER TANK		1	
2	19VBER020	SERBATOIO/ UPPER TANK		2	
3	19VBER030	SPORTELLLO INFERIORE/ LOWER COMPARTMENT		5	
4	19VBER040	SPORTELLLO BATTERIA/ BATTERY COMPARTMENT DOOR		5	
5	19VBER050	TAPPO CON VALVOLA/ SCREW CAP WITH VALVE		5	
6	19VBER051	TAPPO/ CAP		5	
7	19VBER052	GUARNIZIONE A FUNGO/ LID VALVE		10	
8	19VBER060	CRIVELLO/ SIEVE		1	
9	19VBER070	FILTRO SERBATOIO/ TANK FILTER		1	
10	19VBER080	POMPA A MEMBRANA 3LT/MIN/ DIAPHRAGM PUMP 3L/MIN		1	
11	19VBER090	TUBO ASPIRAZIONE/ SUCTION HOSE		1	
12	PVC200	TUBO MANDATA/ DELIVERY HOSE		10	
13	19VBER110	BATTERIA LI-IONI 12V- 6A/ LI-ION BATTERY 12V - 6AH		1	
14	19VBER120	INTERRUTTORE ON-OFF/ GENERAL ON-OFF SWITCH		1	
15	19VBER130	REGOLATORE POMPA/ SPRAYER REGULATOR		1	
16	19VBER140	VOLTMETRO/ VOLTMETER		1	
17	19VBER150	PRESA CARICABATTERIE/ BATTERY CHARGER SOCKET		1	
18	19VBER160	PORTAFUSIBILE/ FUSE HOLDER		1	
19	10/16	FUSIBILE 5A/ FUSE 5A		1	
20	163K	IMPUGNATURA CLICK/ CLICK HANDLE		10	
21	ZZOR3043	O-RING IMPUGNATURA/ HANDLE O-RING		10	
22	19VBER170	LANCIA IN ACCIAIO INOX/ STAINLESS STEEL LANCE		1	
23	ZZOR112	O-RING LANCIA/ LANCE O-RING		10	
24	928	UGELLO REGOLABILE IN OTTONE/ ADJUSTABLE BRASS NOZZLE		10	
25	218	UGELLO A VENTAGLIO PER DISERBO/ FAN NOZZLE FOR HERBICIDE PURPOSES		10	
26	19VBER180	KIT VITI AUTOFILETTANTI 3,9X16/ KIT SELF TAPPING SCREWS 3.9X16		1	
27	19VBER190	SPALLACCI REGOLABILI/ ADJUSTABLE SHOULDER STRAPS		1	
28	19VBER200	PORTA LANCIA/ LANCE HOLDER		1	
29	19VBER210	CARICABATTERIE/ BATTERY CHARGER		1	
30	19VBER220	GRUPPO MANOMETRO PER LANCIA CLICK/ KIT MANOMETER FOR CLICK LANCE		1	
-	20CAR012	RUOTA GOMMATA Ø250 PER CARRELLO/ RUBBER WHEEL Ø250 FOR TROLLEY		2	

**17. POMPA A BATTERIA 12LT ELEKTRON CON CARRELLO E BARRA
DISERBO (FINO ANNO 2022)/ ELECTRIC SPRAYER 12 Lt ELEKTRON
WITH TROLLEY AND HERBICIDE BAR (UNTIL YEAR 2022)**

Cod. 19VBECB



**17. POMPA A BATTERIA 12LT ELEKTRON CON CARRELLO E BARRA
DISERBO (FINO ANNO 2022)/ ELECTRIC SPRAYER 12 Lt ELEKTRON
WITH TROLLEY AND HERBICIDE BAR (UNTIL YEAR 2022)**

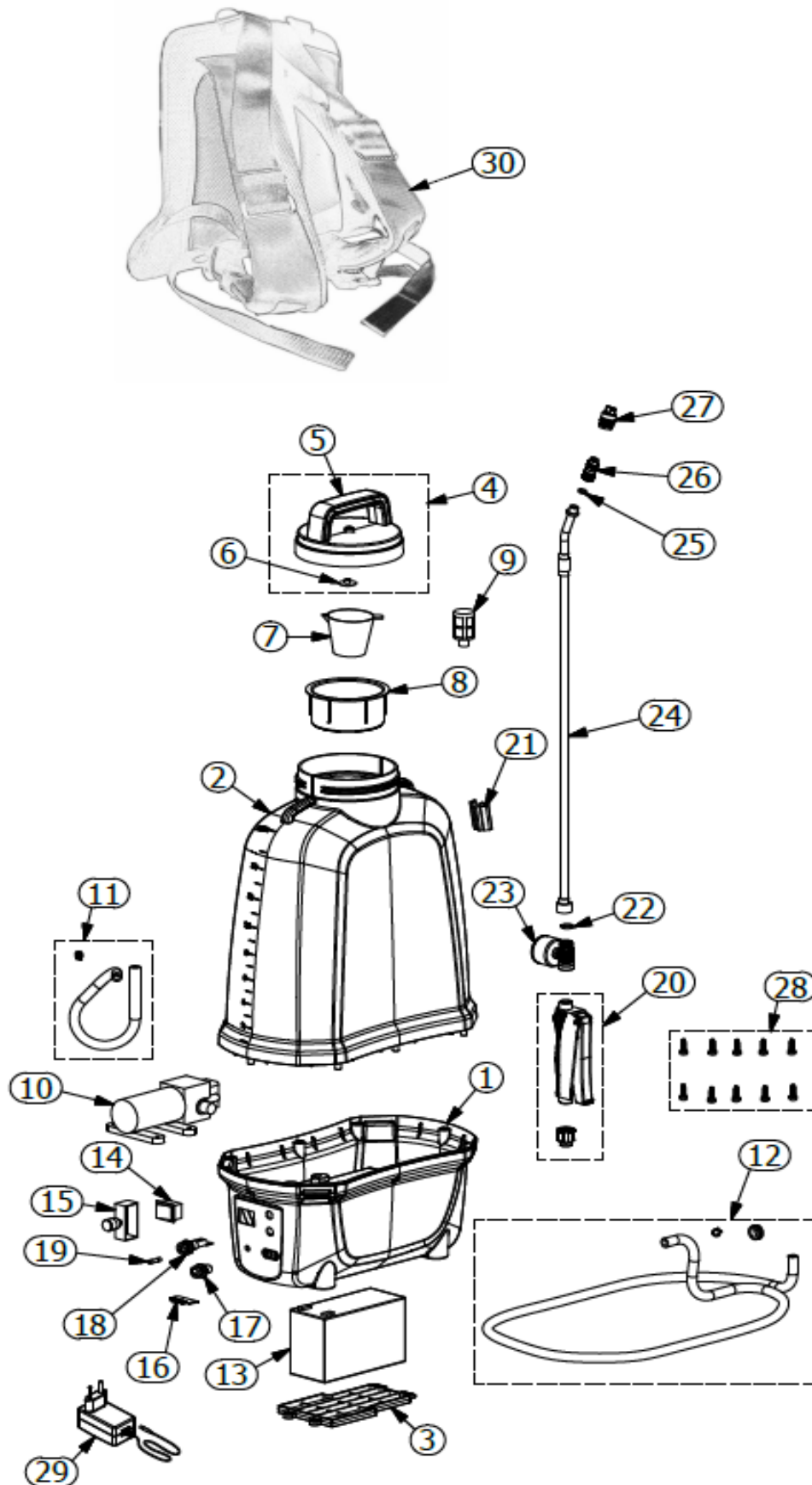
Cod. 19VBECB

Posit.	Code	Descrizione / Description	Machine Unit	Pcs for pack	Note
1	19VBER010	GUSCIO INFERIORE/ LOWER TANK		1	
2	19VBER020	SERBATOIO/ UPPER TANK		2	
3	19VBER030	SPORTELLINO INFERIORE/ LOWER COMPARTMENT		5	
4	19VBER040	SPORTELLINO BATTERIA/ BATTERY COMPARTMENT DOOR		5	
5	19VBER050	TAPPO CON VALVOLA/ SCREW CAP WITH VALVE		5	
6	19VBER051	TAPPO/ CAP		5	
7	19VBER052	GUARNIZIONE A FUNGO/ LID VALVE		10	
8	19VBER060	CRIVELLO/ SIEVE		1	
9	19VBER070	FILTRO SERBATOIO/ TANK FILTER		1	
10	19VBER080	POMPA A MEMBRANA 3LT/MIN/ DIAPHRAGM PUMP 3L/MIN		1	
11	19VBER090	TUBO ASPIRAZIONE/ SUCTION HOSE		1	
12	19VBER100	TUBO MANDATA/ DELIVERY HOSE		1	
13	19VBER110	BATTERIA LI-IONI 12V- 6A/ LI-ION BATTERY 12V - 6AH		1	
14	19VBER120	INTERRUTTORE ON-OFF/ GENERAL ON-OFF SWITCH		1	
15	19VBER130	REGOLATORE POMPA/ SPRAYER REGULATOR		1	
16	19VBER140	VOLTMETRO/ VOLTMETER		1	
17	19VBER150	PRESA CARICABATTERIE/ BATTERY CHARGER SOCKET		1	
18	19VBER160	PORTAFUSIBILE/ FUSE HOLDER		1	
19	10/16	FUSIBILE 5A/ FUSE 5A		1	
20	19VBER180	KIT VITI AUTOFILETTANTI 3,9X16/ KIT SELF TAPPING SCREWS 3.9X16		1	
21	19VBER200	PORTA LANCIA/ LANCE HOLDER		1	
22	19VBER210	CARICABATTERIE/ BATTERY CHARGER		1	

1	20CAR012	RUOTA GOMMATA Ø250 PER CARRELLO/ RUBBER WHEEL Ø250 FOR TROLLEY		2	
2	22CPEK5	KIT TELAIO- VITI A CRICCHETTO- PORTATUBO PER BARRA DISERBO/ KIT FRAME - SCREWS - PIPE HOLDER FOR HERBICIDE BAR		1	
3	20CPEK7	KIT BARRA DISERBO TUBI Ø10- 4 NOZZLES/ HERBICIDE BAR WITH PIPES Ø10 - 4 NOZZLES		1	

18. POMPA A BATTERIA 16LT E-PRO (FINO ANNO 2022)/ ELECTRIC KNAPSACK SPRAYER 16 Lt E-PRO (UNTIL YEAR 2022)

Cod.20VBE



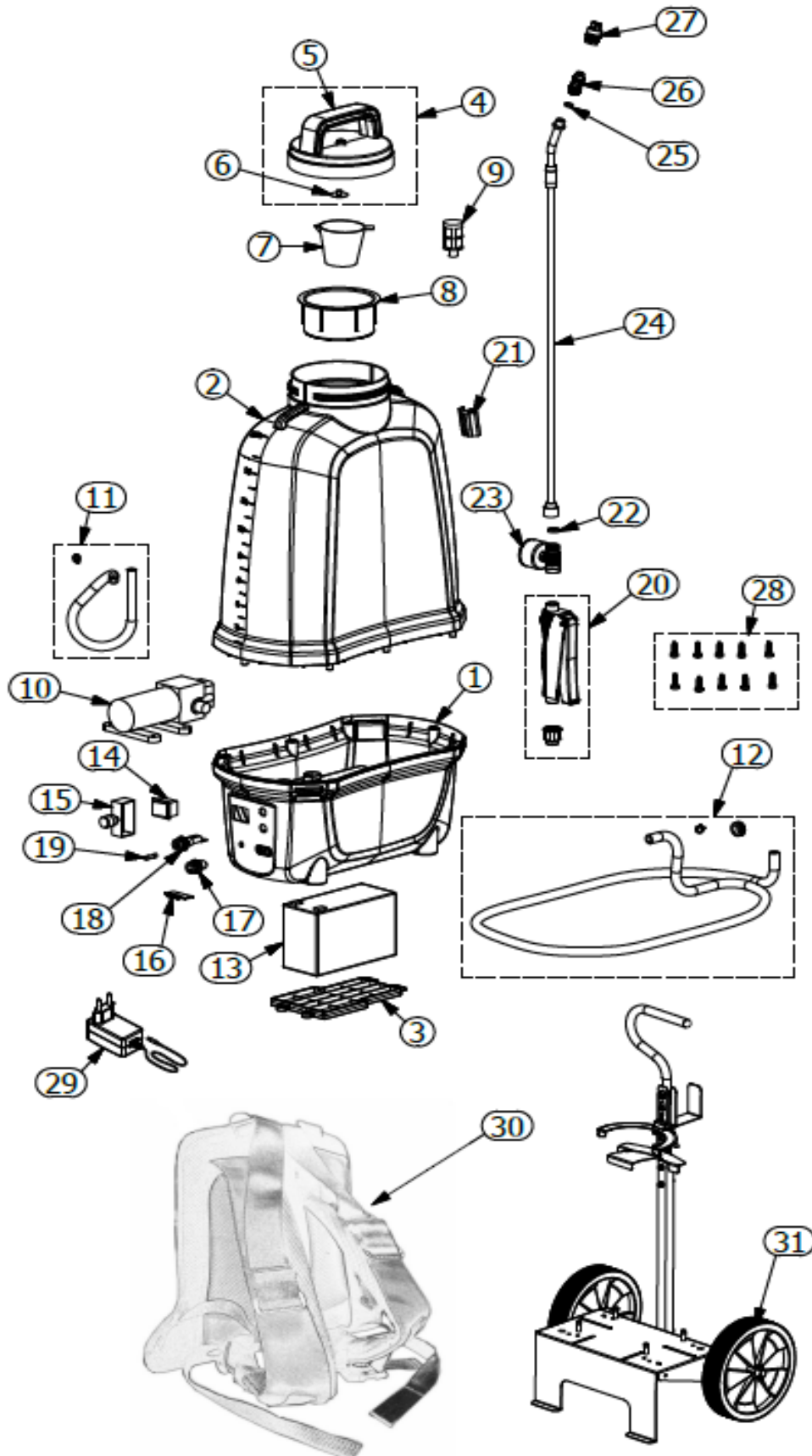
18. POMPA A BATTERIA 16LT E-PRO (FINO ANNO 2022)/ ELECTRIC KNAPSACK SPRAYER 16 Lt E-PRO (UNTIL YEAR 2022)

Cod.20VBE

Posit.	Code	Descrizione / Description	Machine Unit	Pcs for pack	Note
1	20VBER010	BASE POMPA/ LOWER TANK		1	
2	20VBER020	SERBATOIO/ UPPER TANK		1	
3	20VBER040	SPORTELLLO BATTERIA/ BATTERY COMPARTMENT DOOR		1	
4	19VBER050	TAPPO A VITE CON VALVOLA/ SCREW CAP WITH VALVE		5	
5	19VBER051	TAPPO/ CAP		5	
6	19VBER052	GUARNIZIONE A FUNGO/ LID VALVE		10	
7	20VBER400	DOSATORE GRADUATO/ MEASURING CUP		1	
8	19VBER060	CRIVELLO/ SIEVE		1	
9	19VBER070	FILTRO SERBATOIO/ TANK FILTER		1	
10	19VBER080	POMPA A MEMBRANA 3LT/MIN / DIAPHRAGM PUMP 3LT/MIN		1	
11	19VBER090	TUBO DI ASPIRAZIONE/ SUCTION TUBE		1	
12	19VBER100	TUBO MANDATA/ DELIVERY HOSE		1	
13	WBLI8A	BATTERIA LI-IONI 12V- 8A/ LI-ION BATTERY 12V- 8A		1	
14	19VBER120	INTERRUTTORE ON-OFF/ GENERAL ON-OFF SWITCH		1	
15	19VBER130	REGOLATORE POMPA/ SPRAYER REGULATOR		1	
16	20VBER500	SCHEDA DI CONTROLLO DELLA CARICA DELLA BATTERIA/ CONTROL BOARD OF THE BATTERY CHARGE		1	
17	19VBER150	PRESA CARICA BATTERIA/ BATTERY CHARGER SOCKET		1	
18	19VBER160	PORTA FUSIBILE/ FUSE HOLDER		1	
19	10/16	FUSIBILE 5A/ FUSE 5A		1	
20	163K	IMPUGNATURA/ HANDLE		10	
21	19VBER200	PORTA LANCIA/ LANCE HOLDER		1	
22	ZZOR3043	O-RING IMPUGNATURA/ HANDLE O-RING		10	
23	20VBER220	RACCORDO OTTONE CON MANOMETRO/ BRASS ADAPTER WITH MANOMETER		1	
24	20VBER170	LANCIA TELESCOPICA IN ACCIAIO INOX/ TELESCOPIC LANCE IN STAINLESS STEEL		1	
25	ZZOR112	O-RING LANCIA/ LANCE O-RING		10	
26	928	UGELLO REGOLABILE IN OTTONE/ ADJUSTABLE BRASS NOZZLE		10	
27	218	UGELLO A VENTAGLIO PER DISERBO/ FAN NOZZLE FOR HERBICIDE PURPOSES		10	
28	20VBER180	KIT VITI AUTOFILETTANTI 3,9X16/ KIT SEFL TAPPING SCREWS 3,9 X 16		1	
29	WCBLI1-8A	CARICABATTERIE 1,8A/ BATTERY CHARGER 1,8A		1	
30	20VBER190	SCHIENALINO IMBOTTITO CON SPALLACCI/ PADDED BACKREST WITH SHOULDER STRAPS		1	

**19. POMPA A BATTERIA 16LT E-PRO CON CARRELLO (FINO ANNO 2022)/
ELECTRIC SPRAYER 16 Lt E-PRO WITH TROLLEY (UNTIL YEAR 2022)**

Cod. 20VBECAR

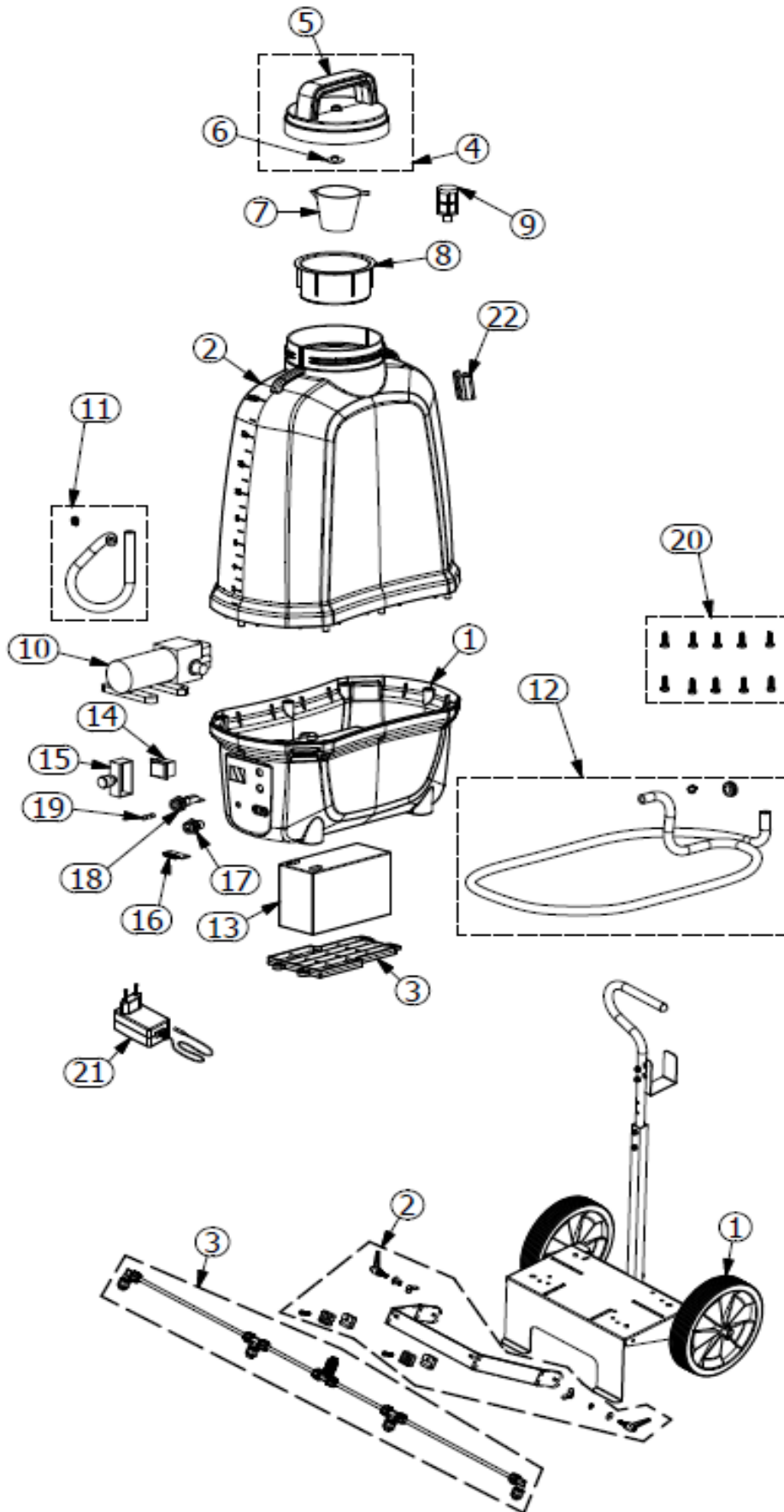


**19. POMPA A BATTERIA 16LT E-PRO CON CARRELLO (FINO ANNO 2022)/
ELECTRIC SPRAYER 16 Lt E-PRO WITH TROLLEY (UNTIL YEAR 2022)****Cod. 20VBECAR**

Posit.	Code	Descrizione / Description	Machine Unit	Pcs for pack	Note
1	20VEBER010	BASE POMPA/ LOWER TANK		1	
2	20VBER020	SERBATOIO/ UPPER TANK		1	
3	20VBER040	SPORTELLLO BATTERIA/ BATTERY COMPARTMENT DOOR		1	
4	19VBER050	TAPPO A VITE CON VALVOLA/ SCREW CAP WITH VALVE		5	
5	19VBER051	TAPPO/ CAP		5	
6	19VBER052	GUARNIZIONE A FUNGO/ LID VALVE		10	
7	20VBER400	DOSATORE GRADUATO/ MEASURING CUP		1	
8	19VBER060	CRIVELLO/ SIEVE		1	
9	19VBER070	FILTRO SERBATOIO/ TANK FILTER		1	
10	19VBER080	POMPA A MEMBRANA 3LT/MIN / DIAPHRAGM PUMP 3LT/MIN		1	
11	19VBER090	TUBO DI ASPIRAZIONE/ SUCTION HOSE		1	
12	PVC200	TUBO MANDATA 8X13X2000/ PLASTIC HOSE 8X13X2000		10	
13	WBLI8A	BATTERIA LI-IONI 12V- 8A/ LI-ION BATTERY 12V- 8A		1	
14	19VBER120	INTERRUTTORE ON-OFF/ GENERAL ON-OFF SWITCH		1	
15	19VBER130	REGOLATORE POMPA/ SPRAYER REGULATOR		1	
16	20VBER500	SCHEDA DI CONTROLLO DELLA CARICA DELLA BATTERIA/ CONTROL BOARD OF THE BATTERY CHARGE		1	
17	19VBER150	PRESA CARICA BATTERIA/ BATTERY CHARGER SOCKET		1	
18	19VBER160	PORTA FUSIBILE/ FUSE HOLDER		1	
19	10/16	FUSIBILE 5A/ FUSE 5A		1	
20	163K	IMPUGNATURA/ HANDLE		10	
21	19VBER200	PORTA LANCIA/ LANCE HOLDER		1	
22	ZZOR3043	O-RING IMPUGNATURA/ HANDLE O-RING		10	
23	20VBER220	RACCORDO OTTONE CON MANOMETRO/ BRASS ADAPTER WITH MANOMETER		1	
24	20VBER170	LANCIA TELESCOPICA IN ACCIAIO INOX/ TELESCOPIC LANCE IN STAINLESS STEEL		1	
25	ZZOR112	O-RING LANCIA/ LANCE O-RING		10	
26	928	UGELLO REGOLABILE IN OTTONE/ ADJUSTABLE BRASS NOZZLE		10	
27	218	UGELLO A VENTAGLIO PER DISERBO/ FAN NOZZLE FOR HERBICIDE PURPOSES		10	
28	20VBER180	KIT VITI AUTOFILETTANTI 3,9X16/ KIT SEFL TAPPING SCREWS 3,9 X 16		1	
29	WCBLI1-8A	CARICABATTERIE 1,8A/ BATTERY CHARGER 1,8A		1	
30	20VBER190	SCHIENALINO IMBOTTITO CON SPALLACCI/ PADDED BACKREST WITH SHOULDER STRAPS		1	
31	20CAR012	RUOTA GOMMATA Ø250 PER CARRELLO/ RUBBER WHEEL Ø250 FOR TROLLEY		2	

POMPA A BATTERIA 16LT E-PRO CON CARRELLO E BARRA DISERBO
20. (FINO ANNO 2022)/ ELECTRIC SPRAYER 16 Lt V-BLACK E-PRO16
WITH TROLLEY AND HERBICIDE BAR (UNTIL YEAR 2022)

Cod.20VBECB



20. POMPA A BATTERIA 16LT E-PRO CON CARRELLO E BARRA DISERBO (FINO ANNO 2022)/ ELECTRIC SPRAYER 16 Lt V-BLACK E-PRO16 WITH TROLLEY AND HERBICIDE BAR (UNTIL YEAR 2022)

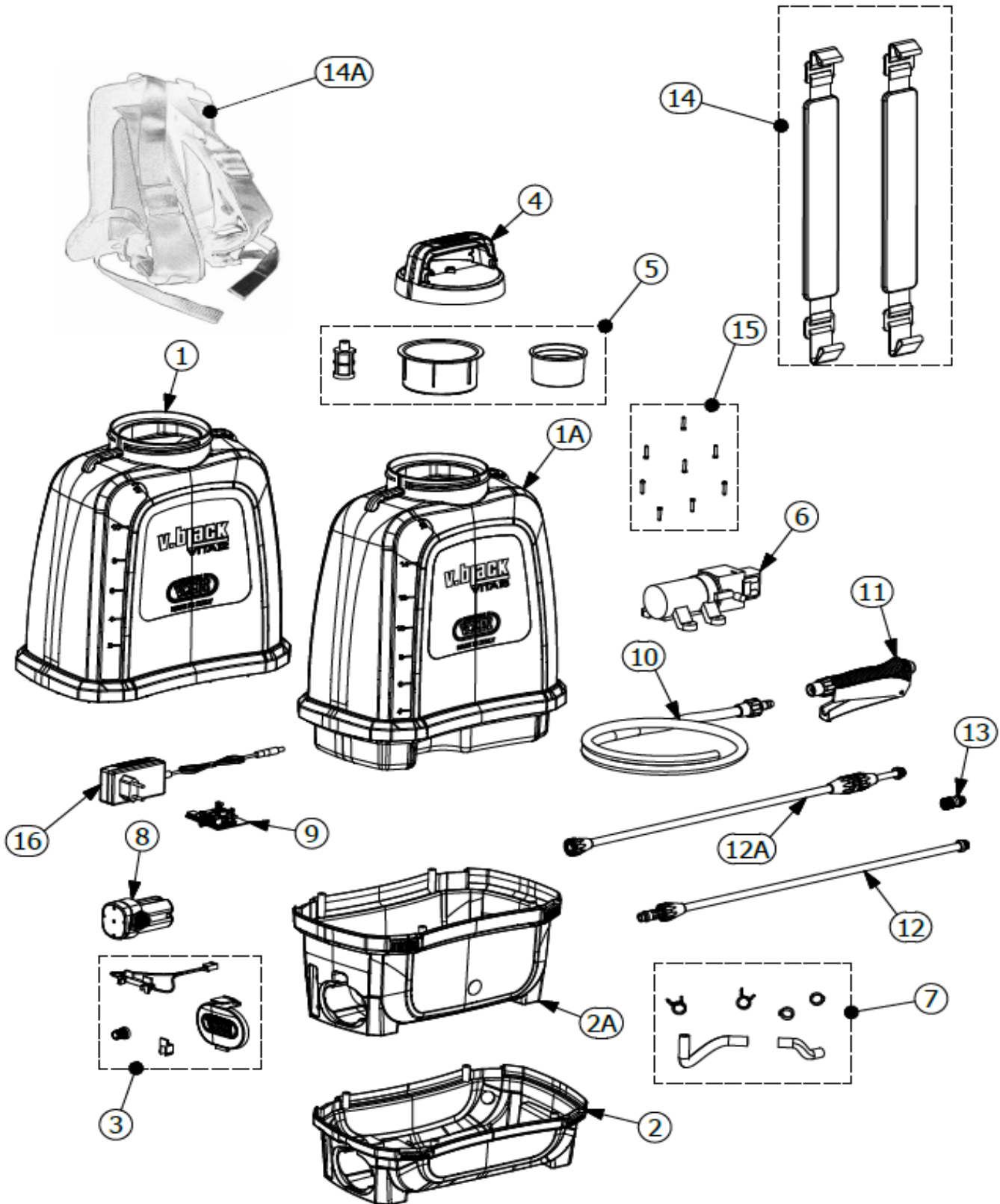
Cod.20VBECB

Posit.	Code	Descrizione / Description	Machine Unit	Pcs for pack	Note
1	20VEBR010	BASE POMPA/ LOWER TANK		1	
2	20VBER020	SERBATOIO/ UPPER TANK		2	
3	20VBER040	SPORTELLLO BATTERIA/ BATTERY COMPARTMENT DOOR		5	
4	19VBER050	TAPPO A VITE CON VALVOLA/ SCREW CAP WITH VALVE		5	
5	19VBER051	TAPPO/ CAP		5	
6	19VBER052	GUARNIZIONE A FUNGO/ LID VALVE		5	
7	20VBER400	DOSATORE GRADUATO/ MEASURING CUP		5	
8	19VBER060	CRIVELLO/ SIEVE		1	
9	19VBER070	FILTRO SERBATOIO/ TANK FILTER		1	
10	19VBER080	POMPA A MEMBRANA 3LT/MIN / DIAPHRAGM PUMP 3LT/MIN		1	
11	19VBER090	TUBO DI ASPIRAZIONE/ SUCTION HOSE		1	
12	19VBER100	TUBO MANDATA/ DELIVERY HOSE		1	
13	WBLI8A	BATTERIA LI-IONI 12V- 8A/ LI-ION BATTERY 12V- 8A		1	
14	19VBER120	INTERRUTTORE ON-OFF/ GENERAL ON-OFF SWITCH		1	
15	19VBER130	REGOLATORE POMPA/ SPRAYER REGULATOR		1	
16	20VBER500	SCHEDA DI CONTROLLO DELLA CARICA DELLA BATTERIA/ CONTROL BOARD OF THE BATTERY CHARGE		1	
17	19VBER150	PRESA CARICA BATTERIA/ BATTERY CHARGER SOCKET		1	
18	19VBER160	PORTA FUSIBILE/ FUSE HOLDER		1	
19	10/16	FUSIBILE 5A/ FUSE 5A		1	
20	19VBER180	KIT VITI AUTOFILETTANTI 3,9X16/ KIT SEFL TAPPING SCREWS 3,9 X 16		1	
21	WCBLI1-8A	CARICABATTERIE 1,8A/ BATTERY CHARGER 1,8A		1	
22	19VBER200	PORTA LANCIA/ LANCE HOLDER		1	

1	20CAR012	RUOTA GOMMATA Ø250 PER CARRELLO/ RUBBER WHEEL Ø250 FOR TROLLEY		2	
2	22CPEK5	KIT TELAIO- VITI A CRICCHETTO- PORTATUBO PER BARRA DISERBO/ KIT FRAME - SCREWS - PIPE HOLDER FOR HERBICIDE BAR		1	
3	20CPEK7	KIT BARRA DISERBO TUBI Ø10- 4 NOZZLES/ HERBICIDE BAR WITH PIPES Ø10 - 4 NOZZLES		1	

**21. POMPA ELETTRICA 12 -16 Lt V-BLACK VITA /
ELECTRIC KNAPSACK SPRAYER 12 -16 Lt V-BLACK VITA**

**Cod.23VBE12-
23VBE16**



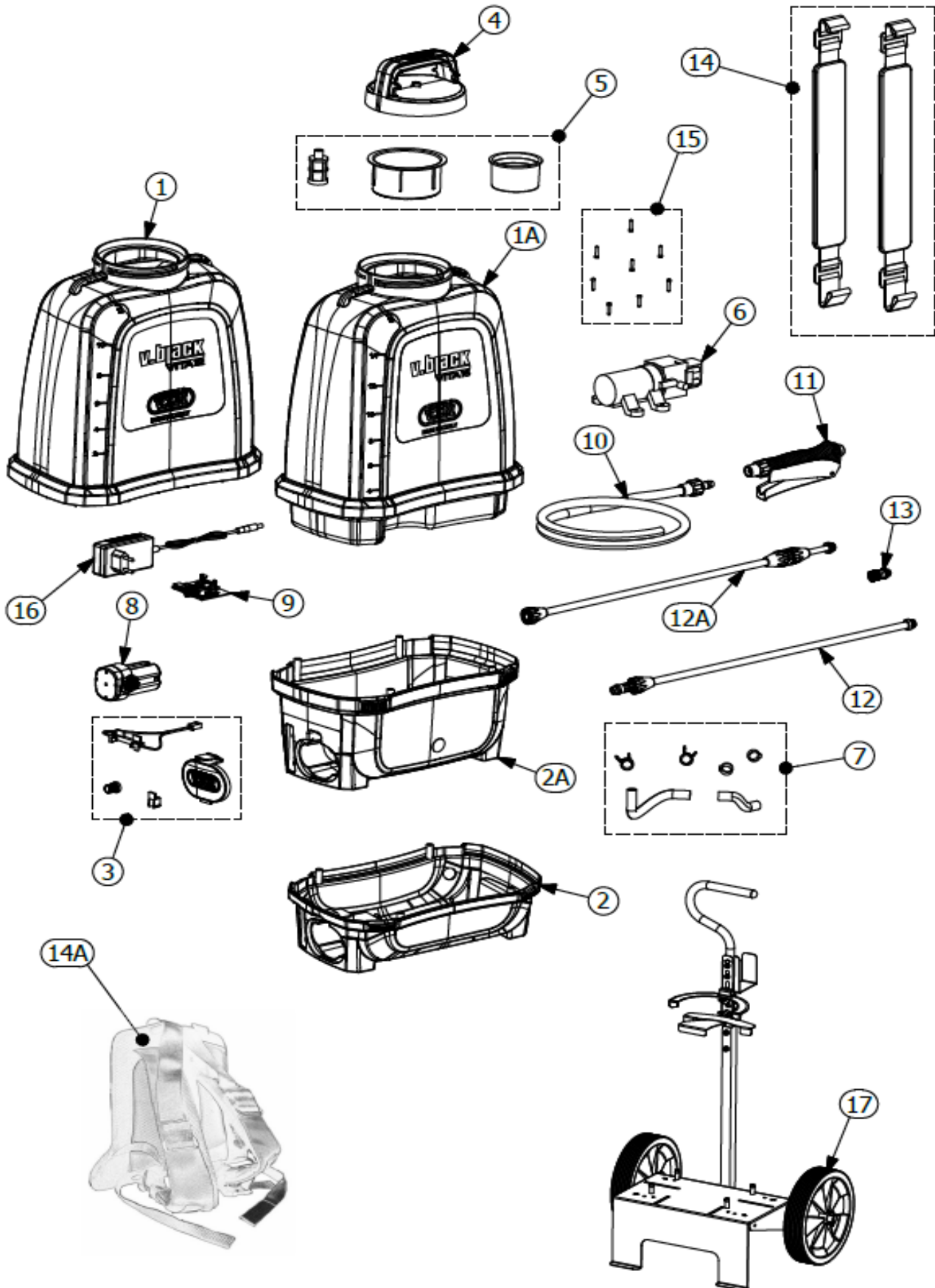
**21. POMPA ELETTRICA 12 -16 Lt V-BLACK VITA/
ELECTRIC KNAPSACK SPRAYER 12 -16 Lt V-BLACK VITA**

**Cod.23VBE12-
23VBE16**

Posit.	Code	Descrizione / Description	Machine Unit	Pcs for pack	Note
1	CP0014S	SERBATOIO 12L / 12L UPPER TANK		1	23VBE12
1A	CP0015S	SERBATOIO 16L / 16L UPPER TANK		1	23VBE16
2	CP0017	BASE POMPA 12L / 12L LOWER TANK		1	23VBE12
2A	CP0018	BASE POMPA 16L / 16L LOWER TANK		1	23VBE16
3	23VBEK4	KIT SPORTELLO BATTERIA-POMOLO-CONTATTI-BLOCCO SCHEDA / BATTERY DOOR-KNOB-CONTACTS-BOARD BLOCK KIT		1	
4	23VBEK19	TAPPO A VITE CON VALVOLA / SCREW CAP WITH VALVE		1	
5	23VBEK5	KIT DOSATORE GRADUATO-CRIVELLO-FILTRO SERBATOIO / MEASURING CUP-SIEVE-TANK FILTER KIT		1	
6	22EPM5B	POMPA A MEMBRANA CON PRESSOSTATO / DIAPHRAGM PUMP WITH PRESSURE SWITCH		1	
7	23VBEK6	KIT TUBO DI ASPIRAZIONE-MANDATA + FASCETTE / SUCTION HOSE- DELIVERY HOSE + CLAMPSKIT		1	
8	WBLITA20	BATTERIA LI-IONI 14,4V- 2Ah / LI-ION BATTERY 14,4V- 2Ah		1	
9	WSCH04	SCHEDA DI CONTROLLO DELLA CARICA DELLA BATTERIA / CONTROL BOARD OF THE BATTERY CHARGE		1	
10	23VBEK7	KIT TUBO MANDATA / DELIVERY HOSE KIT		1	
11	163K	IMPUGNATURA / HANDLE		1	
12	192/1MBR	CANNA PROL. AL. D.10 CM.50 / ALLUMINIUM EXTENSION PIPE D. 10 CM.50		1	23VBE12
12A	189T	PROLUNGA TELESCOPICA CON RACCORDO / TELESCOPIC EXTENSION WITH CONNECTOR		1	23VBE16
13	928	UGELLO REGOLABILE IN OTTONE / ADJUSTABLE BRASS NOZZLE		10	
14	TES012	COPPIA SPALLACCI REGOLABILI PER 23VBE12 CON LOGO VOLPI / ADJUSTABLE SHOULDER STRAPS WITH VOLPI LOGO		1	23VBE12
14A	TES009	SCHIENALE IMBOTTITO CON SPALLACCI PER 23VBE16 CON LOGO VOLPI / PADDED BACKREST WITH SHOULDER STRAPS WITH VOLPI LOGO		1	23VBE16
15	23VBEK8	KIT VITI AUTOFILETTANTI 3,5X16 / SEFL TAPPING SCREWS 3,5 X 16 KIT		1	
16	WCBLI1A18W	CARICABATTERIE 1,0Ah 18W / BATTERY CHARGER 1,0Ah 18W		1	

**22. POMPA ELETTRICA 12 -16 Lt V-BLACK VITA CON CARRELLO /
ELECTRIC KNAPSACK SPRAYER 12 -16 Lt V-BLACK VITA WITH
TROLLEY**

**Cod.23VBC12-
23VBC16**



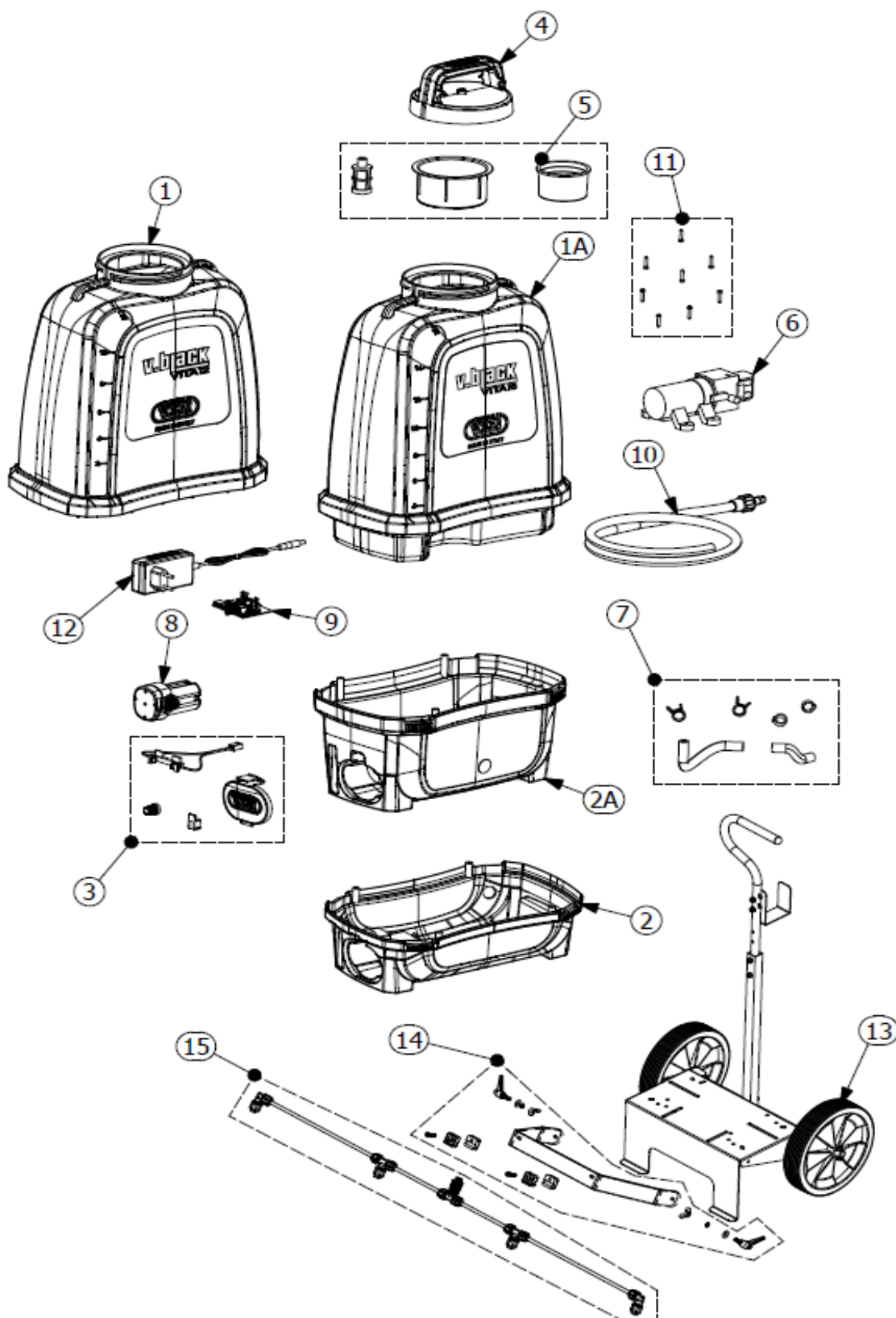
**22. POMPA ELETTRICA 12 -16 Lt V-BLACK VITA CON CARRELLO /
ELECTRIC KNAPSACK SPRAYER 12 -16 Lt V-BLACK VITA WITH
TROLLEY**

**Cod.23VBC12-
23VBC16**

Posit.	Code	Descrizione / Description	Machine Unit	Pcs for pack	Note
1	CP0014S	SERBATOIO 12L / 12L UPPER TANK		1	23VBC12
1A	CP0015S	SERBATOIO 16L / 16L UPPER TANK		1	23VBC16
2	CP0017	BASE POMPA 12L / 12L LOWER TANK		1	23VBC12
2A	CP0018	BASE POMPA 16L / 16L LOWER TANK		1	23VBC16
3	23VBEK4	KIT SPORTELLINO BATTERIA-POMOLO-CONTATTI-BLOCCO SCHEDA / BATTERY DOOR-KNOB-CONTACTS-BOARD BLOCK KIT		1	
4	23VBEK19	TAPPO A VITE CON VALVOLA / SCREW CAP WITH VALVE		1	
5	23VBEK5	KIT DOSATORE GRADUATO-CRIVELLO-FILTRO SERBATOIO / MEASURING CUP-SIEVE-TANK FILTER KIT		1	
6	22EPM5B	POMPA A MEMBRANA CON PRESSOSTATO / DIAPHRAGM PUMP WITH PRESSURE SWITCH		1	
7	23VBEK6	KIT TUBO DI ASPIRAZIONE-MANDATA + FASCETTE / SUCTION HOSE- DELIVERY HOSE + CLAMPSKIT		1	
8	WBLITA20	BATTERIA LI-IONI 14,4V- 2Ah / LI-ION BATTERY 14,4V- 2Ah		1	
9	WSCH04	SCHEDA DI CONTROLLO DELLA CARICA DELLA BATTERIA / CONTROL BOARD OF THE BATTERY CHARGE		1	
10	23VBEK9	KIT TUBO MANDATA PER VERSIONE SU CARRELLO / DELIVERY HOSE TROLLEY VERSION KIT		1	
11	163K	IMPUGNATURA / HANDLE		1	
12	192/1MBR	CANNA PROL. AL. D.10 CM.50 / ALLUMINIUM EXTENSION PIPE D. 10 CM.50		1	23VBC12
12A	189T	PROLUNGA TELESCOPICA CON RACCORDO / TELESCOPIC EXTENSION WITH CONNECTOR		1	23VBC16
13	928	UGELLO REGOLABILE IN OTTONE / ADJUSTABLE BRASS NOZZLE		10	
14	TES012	COPPIA SPALLACCI REGOLABILI PER 23VBE12 CON LOGO VOLPI / ADJUSTABLE SHOULDER STRAPS WITH VOLPI LOGO		1	23VBC12
14A	TES009	SCHIENALE IMBOTTITO CON SPALLACCI PER 23VBE16 CON LOGO VOLPI / PADDED BACKREST WITH SHOULDER STRAPS WITH VOLPI LOGO		1	23VBC16
15	23VBEK8	KIT VITI AUTOFILETTANTI 3,5X16 / SEFL TAPPING SCREWS 3,5 X 16 KIT		1	
16	WCBLI1A18W	CARICABATTERIE 1,0Ah 18W / BATTERY CHARGER 1,0Ah 18W		1	
17	20CAR012	RUOTA GOMMATA Ø250 PER CARRELLO/ RUBBER WHEEL Ø250 FOR TROLLEY		2	

**23. POMPA ELETTRICA 12 -16 Lt V-BLACK VITA CON CARRELLO E BARRA
DISERBO / ELECTRIC KNAPSACK SPRAYER 12 -16 Lt V-BLACK VITA
WITH TROLLEY AND HERBICIDE BAR**

**Cod.23VBB12-
23VBB16**



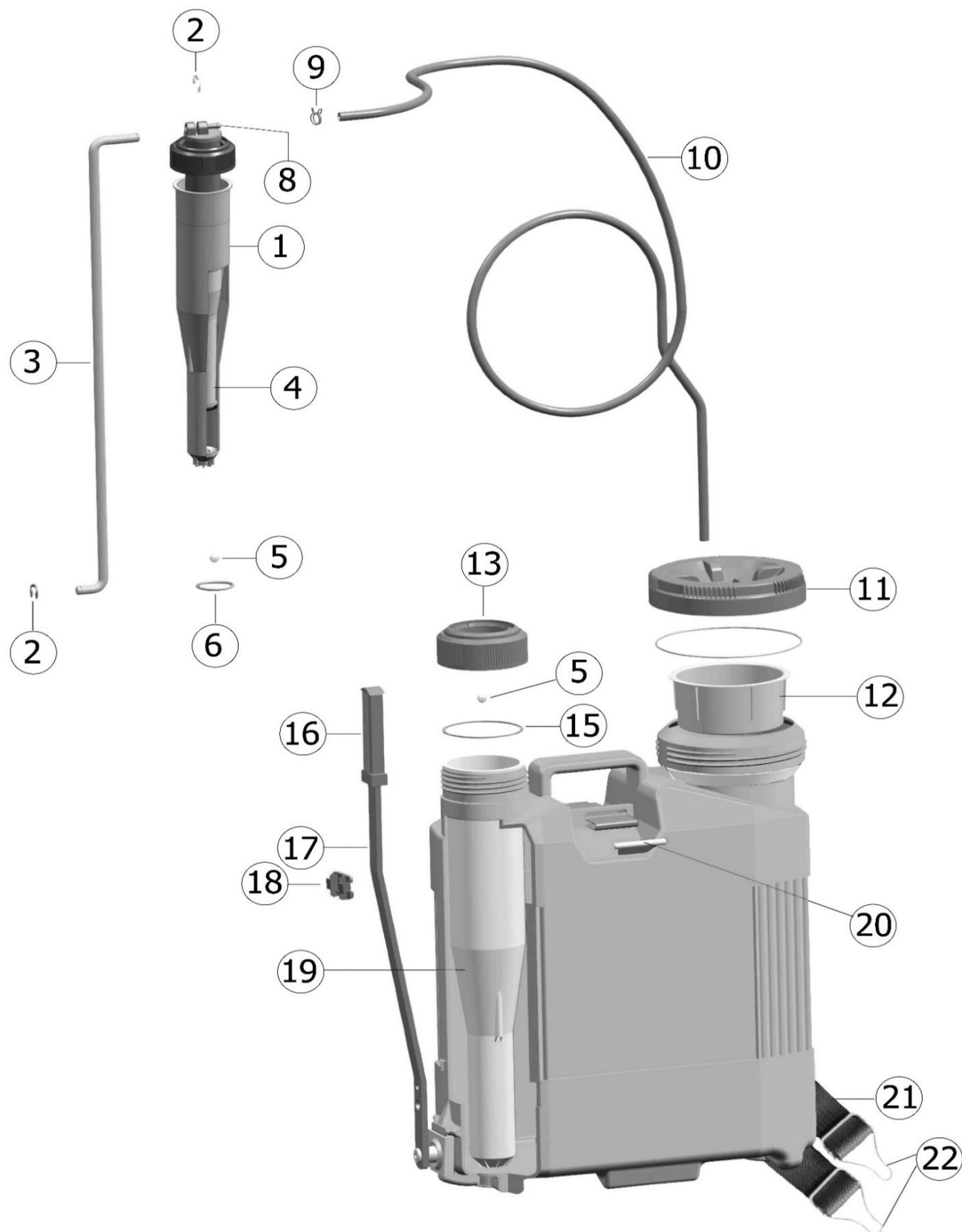
**23. POMPA ELETTRICA 12 -16 Lt V-BLACK VITA CON CARRELLO E BARRA
DISERBO / ELECTRIC KNAPSACK SPRAYER 12 -16 Lt V-BLACK VITA
WITH TROLLEY AND HERBICIDE BAR**

**Cod.23VBB12-
23VBB16**

Posit.	Code	Descrizione / Description	Machine Unit	Pcs for pack	Note
1	CP0014S	SERBATOIO 12L / 12L UPPER TANK		1	23VBB12
1A	CP0015S	SERBATOIO 16L / 16L UPPER TANK		1	23VBB16
2	CP0017	BASE POMPA 12L / 12L LOWER TANK		1	23VBB12
2A	CP0018	BASE POMPA 16L / 16L LOWER TANK		1	23VBB16
3	23VBEK4	KIT SPORTELLLO BATTERIA-POMOLO-CONTATTI-BLOCCO SCHEDA / BATTERY DOOR-KNOB-CONTACTS-BOARD BLOCK KIT		1	
4	23VBEK19	TAPPO A VITE CON VALVOLA / SCREW CAP WITH VALVE		1	
5	23VBEK5	KIT DOSATORE GRADUATO-CRIVELLO-FILTRO SERBATOIO / MEASURING CUP-SIEVE-TANK FILTER KIT		1	
6	22EPM5B	POMPA A MEMBRANA CON PRESSOSTATO / DIAPHRAGM PUMP WITH PRESSURE SWITCH		1	
7	23VBEK6	KIT TUBO DI ASPIRAZIONE-MANDATA + FASCETTE / SUCTION HOSE- DELIVERY HOSE + CLAMPSKIT		1	
8	WBLITA20	BATTERIA LI-IONI 14,4V- 2Ah / LI-ION BATTERY 14,4V- 2Ah		1	
9	WSCH04	SCHEDA DI CONTROLLO DELLA CARICA DELLA BATTERIA / CONTROL BOARD OF THE BATTERY CHARGE		1	
10	23VBEK7	KIT TUBO MANDATA / DELIVERY HOSE KIT		1	
11	23VBEK8	KIT VITI AUTOFILETTANTI 3,5X16 / SEFL TAPPING SCREWS 3,5 X 16 KIT		1	
12	WCBLI1A18W	CARICABATTERIE 1,0Ah 18W / BATTERY CHARGER 1,0Ah 18W		1	
13	20CAR012	RUOTA GOMMATA Ø250 PER CARRELLO/ RUBBER WHEEL Ø250 FOR TROLLEY		2	
14	22CPEK5	KIT TELAIO- VITI A CRICCHETTO- PORTATUBO PER BARRA DISERBO/ KIT FRAME - SCREWS - PIPE HOLDER FOR HERBICIDE BAR		1	
15	20CPEK7	KIT BARRA DISERBO TUBI Ø10- 4 NOZZLES/ HERBICIDE BAR WITH PIPES Ø10 - 4 NOZZLES		1	
	23CPEK15	KIT PULSANTE- CAVO- JACK- PER BARRA DISERBO 23VBE12/ 23VBE16/ KIT SWITCH- WIRING- JACK FOR HERBICIDE BAR 23VBE12- 23VBE16		1	

**24. POMPA A ZAINO 12-16LT KOMFORT CON POMPANTE OTTONE E
LANCIA A SFERA/ KNAPSACK SPRAYER 12-16 Lt KOMFORT WITH
BRASS PUMP AND SFERA LANCE**

**Cod. 9112KOS-
9116KOS**



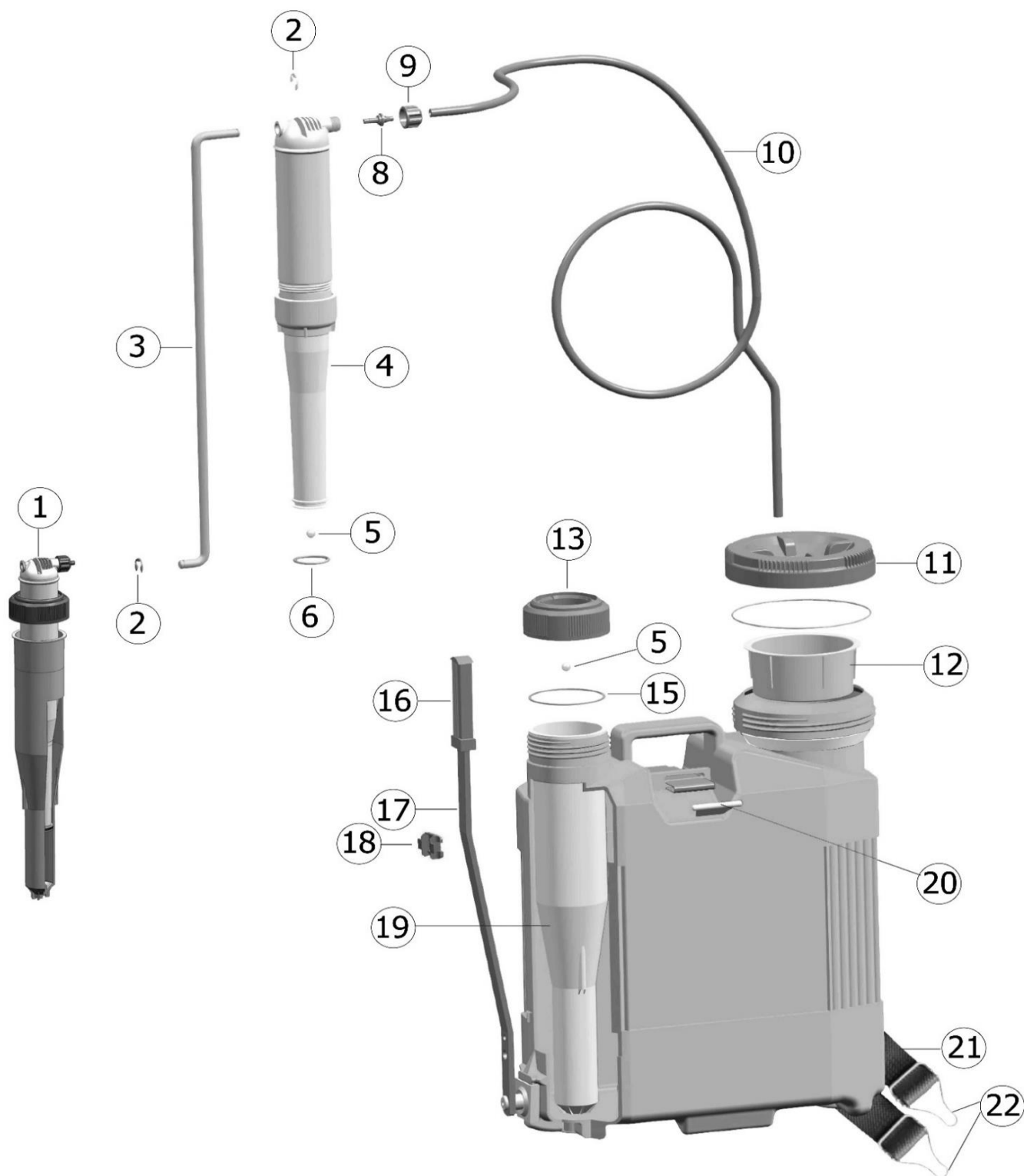
**24. POMPA A ZAINO 12-16LT KOMFORT CON POMPANTE OTTONE E
LANCIA A SFERA/ KNAPSACK SPRAYER 12-16 Lt KOMFORT WITH
BRASS PUMP AND SFERA LANCE**

**Cod. 9112KOS-
9116KOS**

Posit.	Code	Descrizione / Description	Machine Unit	Pcs for pack	Note
1	920/30	POMPANTE COMPLETO Ø39 / COMPLETE BRASS PUMP. Ø39		2	
2	ZZBU29W8	SEEGER Ø8/ SEEGER Ø8		10	
3	910/16	LEVA ZINCATA Ø10 / ZINC-COATED LEVER Ø10		1	
4	920/3	PISTONE PORTA O-RING Ø39/ PISTON O-RING HOLDER Ø39		5	
5	920/81	VALVOLA A SFERA IN INOX 1/2"/ STAINLESS STEEL SPHERE VALVE 1/2"		10	
6	ZZOR139	O-RING PISTONE/ PISTON SEAL O-RING		10	
8	910/12	PORTAGOMMA/ HOSE ADAPTOR		10	
9	YFA1012	FASCETTE STRINGITUBO D10x12/ TIGHTENING CLAMPS D10x12		5	
10	PVC120	TUBO MANDATA PVC 8X13X1200/ DELIVERY HOSE PVC 8x13x1200		10	
11	92/2	SCREW LID WITH VALVE AND O-RING / COPERCHIO A VITE CON VALVOLA E OR		5	
12	78/3	CRIVELLO PLASTICA Ø100/ PLASTIC SIEVE Ø100		2	
13	910/8	GHIERA GUIDA POMPANTE OTTONE/ RING NUT FOR BRASS PUMP		5	
15	ZZOR159	O-RING SERBATOIO/ TANK O-RING		10	
16	MM	MANOPOLA ALLA MANETTA/ HANDLE ON LEVER		10	
17	92/17C	MANETTA CON SUPPORTO/ LEVER WITH SUPPORT		1	
18	82/22	BLOCCO PER MANETTA/ HANDLE BLOCKING SYSTEM		10	
19	TTB	CANOTTO CON CILINDRO Ø39/ PLASTIC PUMP GUIDE Ø39		1	
20	PL30Z01	LINGUETTA IN PLASTICA PER CINGHIA/ PLASTIC TAB FOR SHOULDER STRAP		10	
21	TES007	SPALLACCIO NUDO/ SHOULDER STRAP		1	
22	FE92/1	GANCIO PER SPALLACCIO/ HOOK FOR SHOULDER STRAP		10	
	1619	IMPUGNATURA CON RUBINETTO A SFERA/ HANDLE WITH SPHERE TAP		10	
	189/1	LANCIA IN OTTONE Ø10 CM 50 CON CONNETTORI + O-RING/ BRASS LANCE Ø10 CM.50 WITH CONNECTORS + O-RING		10	
	928	UGELLO REGOLABILE IN OTTONE/ ADJUSTABLE BRASS NOZZLE		10	

25. POMPA A ZAINO 12-16LT KOMFORT CON POMPANTE IN PLASTICA E LANCIA CLICK/ KNAPSACK SPRAYER 12-16 Lt KOMFORT WITH PLASTIC PUMP AND CLICK LANCE

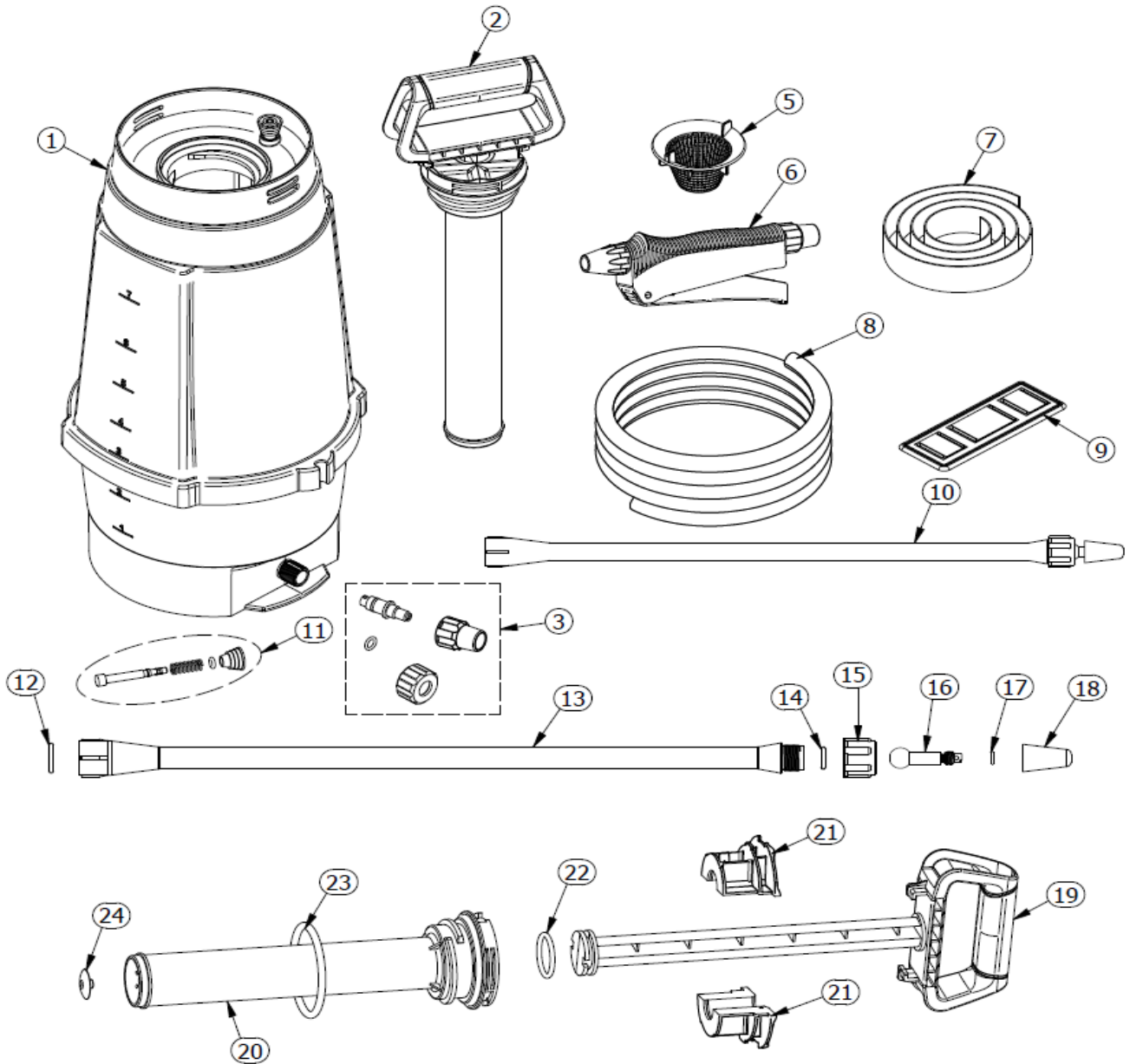
Cod. 9112KPC-9116KPC



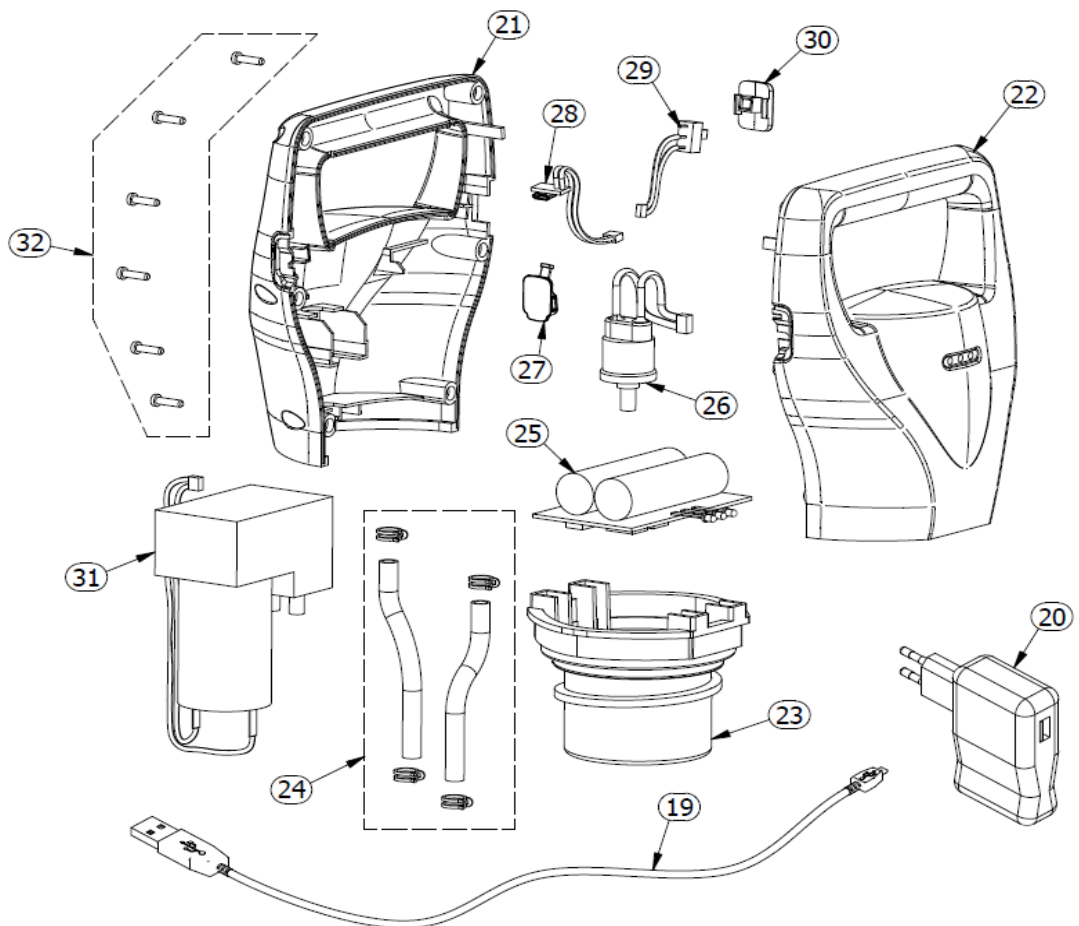
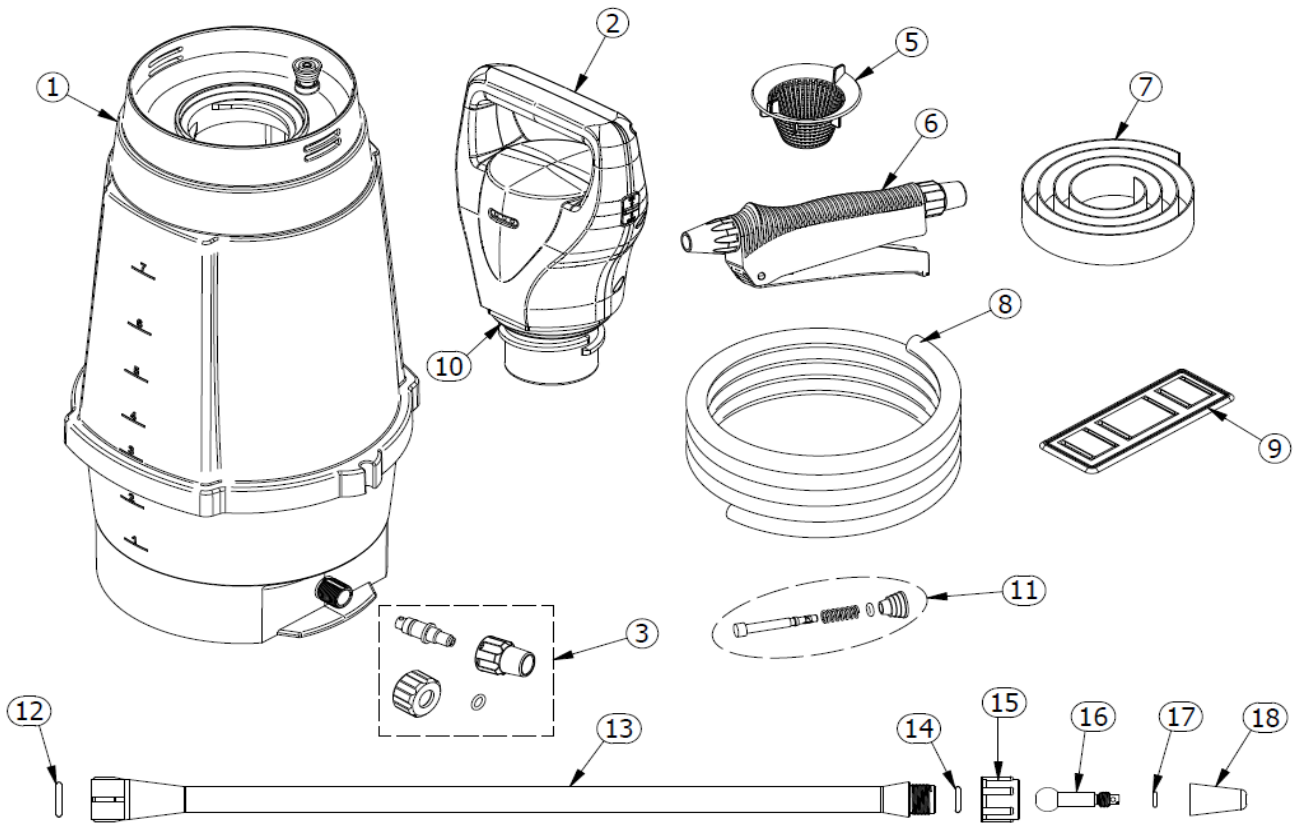
**25. POMPA A ZAINO 12-16LT KOMFORT CON POMPANTE IN PLASTICA E
LANCIA CLICK/ KNAPSACK SPRAYER 12-16 Lt KOMFORT WITH
PLASTIC PUMP AND CLICK LANCE**

**Cod. 9112KPC-
9116KPC**

Posit.	Code	Descrizione / Description	Machine Unit	Pcs for pack	Note
1	920/31	POMPANTE COMPLETO PLASTICA Ø39/ COMPLETE PLASTIC PUMP Ø39		2	
2	ZZBU29W8	SEEGER Ø8/ SEEGER Ø8		10	
3	910/16	LEVA ZINCATA Ø10/ ZINC-COATED LEVER Ø10		1	
4	920/3	PISTONE PORTA O-RING Ø39/ PISTON O-RING HOLDER Ø39		5	
5	920/81	VALVOLA SFERICA INOX 1/2"/ STAINLESS STEEL SPHERE VALVE 1/2"		10	
6	ZZOR139	O-RING PISTONE/ PISTON SEAL O-RING		10	
8	CP0011R	PORTAGOMMA CON O-RING PER IMPUGNATURA/ HOSE ADAPTOR WITH O-RING FOR HANDLE		10	
9	PL01C06	GIRELLO 3/8"/ PLASTIC LOCKING NUT 3/8"		10	
10	PVC120	TUBO MANDATA PVC 8X13X1200/ DELIVERY HOSE PVC 8x13x1200		10	
11	92/2	TAPPO A VITE+ VALVOLA+O-RING/ SCREW LID+ VALVE+ O-RING		5	
12	78/3	CRIVELLO PLASTICA Ø100/ PLASTIC SIEVE Ø100		2	
13	95/6P	GHIERA GUIDA POMPANTE PLASTICA Ø52/ RING NUT FOR PLASTIC PUMP Ø52		2	
15	ZZOR159	O-RING SERBATOIO/ TANK O-RING		10	
16	MM	MANOPOLA ALLA MANETTA/ HANDLE ON LEVER		10	
17	92/17C	LEVA CON SUPPORTO/ LEVER WITH SUPPORT		1	
18	82/22	BLOCCO PER MANETTA/ HANDLE BLOCKING SYSTEM		10	
19	TTB	GUIDA POMPANTE PLASTICA Ø39/ PLASTIC PUMP GUIDE Ø39		1	
20	PL30Z01	LINGUETTA PLASTICA PER SPALLACCI/ PLASTIC TAB FOR SHOULDER STRAP		10	
21	TES007	SPALLACCIO NUDO / SHOULDER STRAP		1	
22	FE92/1	GANCIO PER SPALLACCIO/ HOOK FOR SHOULDER STRAP		10	
-	163K	IMPUGNATURA CLICK Ø10/ CLICK HANDLE Ø10		10	
-	192/1	LANCIA ALLUMINIO Ø10 CM 50 CON RACCORDI+O-RING/ ALUMINIUM LANCE Ø10 CM.50 WITH CONNECTOR+ O-RING		1	
-	928	UGELLO IN OTTONE REGOLABILE/ ADJUSTABLE BRASS NOZZLE		10	

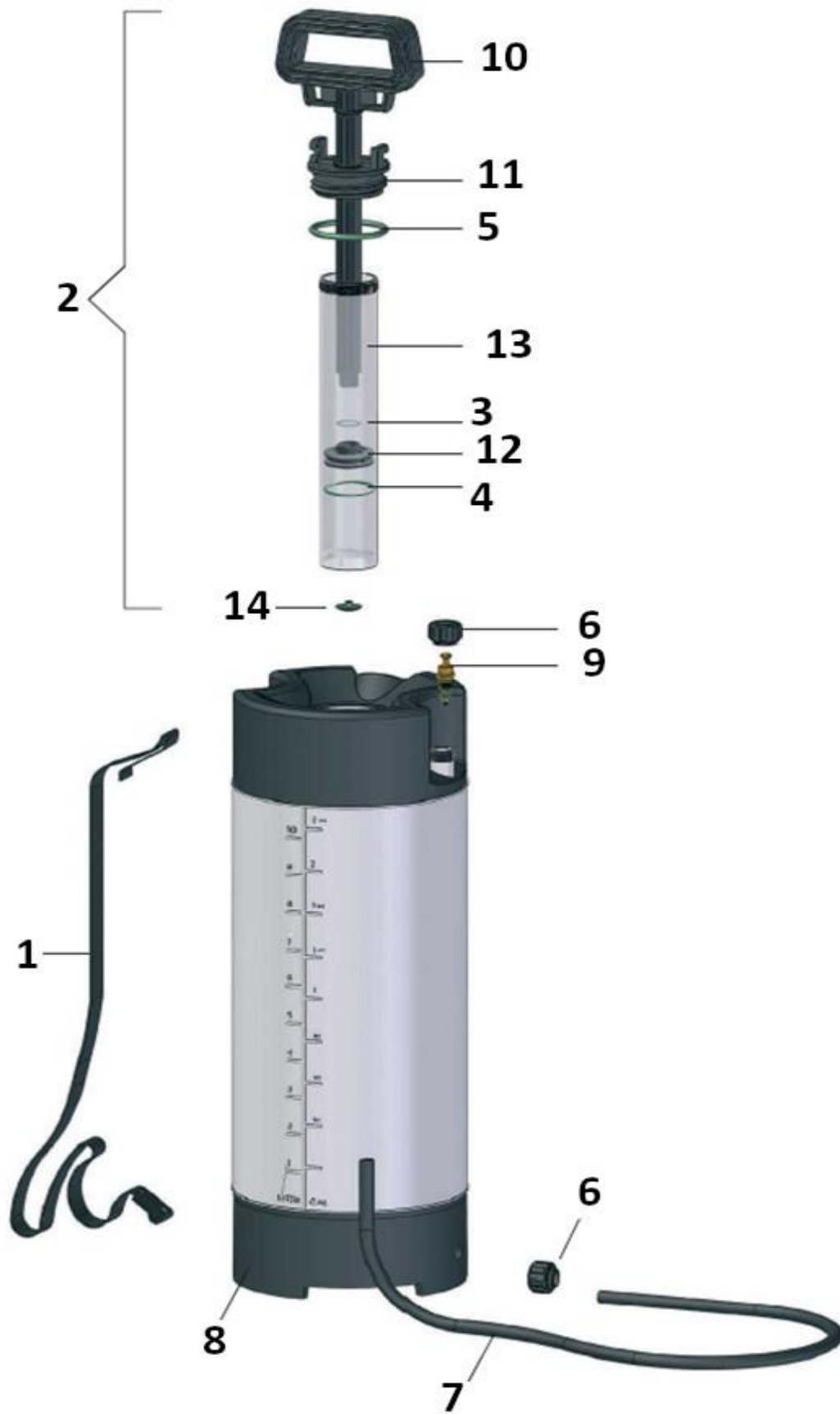


Posit.	Code	Descrizione / Description	Machine Unit	Pcs for pack	Note
1	19KPR010B	Serbatoio completo / Complete tank		1	
2	19KPR020V	Pompante completo con guarnizioni in FPM / Complete pump with gaskets in FPM		2	VT621
2	19KPR020E	Pompante completo con guarnizioni in EPDM / Complete pump with gaskets in EPDM		2	VT621E
3	VTR01	KIT GIRELLI PORTAGOMMA OR VT621-VT7 FPM		5	
	VTR01E	KIT GIRELLI PORTAGOMMA OR VT621-VT7 EPDM		5	
5	3350/13	Crivello plastica Ø69 / Plastic sieve Ø69		10	
6	163K	Impugnatura click / Click handle		1	
7	3350/8A	Spallaccio nero 25x1200 / Black shoulder strap 25x1200		2	
8	PVC120	Tube mandata 8x12x1200 / Delivery hose 8x13x1200		10	
9	92/4GU25	Guaina 130x50 cm per spallaccio / Sheath 130x50 cm for shoulder strap		5	
10	163PV	Lancia completa in nylon con guarnizioni in FPM / Complete lance in nylon with gaskets in FPM		1	VT621
10	163PE	Lancia completa in nylon con guarnizioni in EPDM / Complete lance in nylon with gaskets in EPDM		1	VT621E
11	19KPR030	Assieme valvola / Valve assembly		1	
12	ZZOR3056V	O-ring sede valvola sferica in FPM / Sphere valve housing O-ring in FPM		10	VT621
12	ZZOR3056E	O-ring sede valvola sferica in EPDM / Sphere valve housing O-ring in EPDM		10	VT621E
13	192P	Lancia in nylon / Lance in nylon		1	
14	ZZOR109V	O-ring lancia in FPM / Lance O-ring in FPM		10	VT621
14	ZZOR109E	O-ring lancia in EPDM / Lance O-ring in EPDM		10	VT621E
15	PL01C02	Girello 3/8" / 3/8" locking nut		10	
16	3340/6V	Corpo polverizzatore snodato / Jointed nozzle bod		10	VT621
17	ZZORR4V	O-ring ugello in FPM / Nozzle O-ring in FPM		10	VT621
17	ZZORR4E	O-ring ugello in EPDM / Nozzle O-ring in EPDM		10	VT621E
18	3342/10V	Cappelletto regolabile Ø1,25 / Adjustable cap Ø1,25		10	
19	19KPR022	Pistone con impugnatura / Piston with handle		1	
20	19KPR021	Cilindro pompante / Pump cylinder		2	
21	19KPR023	Mezza guida pistone / Piston half guide		2	
22	ZZOR137V	O-ring in FPM / O-ring in FPM		10	VT621
22	ZZOR137E	O-ring in EPDM / O-ring in EPDM		10	VT621E
23	ZZOR6262	O-ring pompante / Pump O-ring		10	
24	3350/6V	Valvola di fondo in FPM / Bottom valve in FPM		10	VT621
24	3350/6E	Valvola di fondo in EPDM / Bottom valve in EPDM		10	VT621E



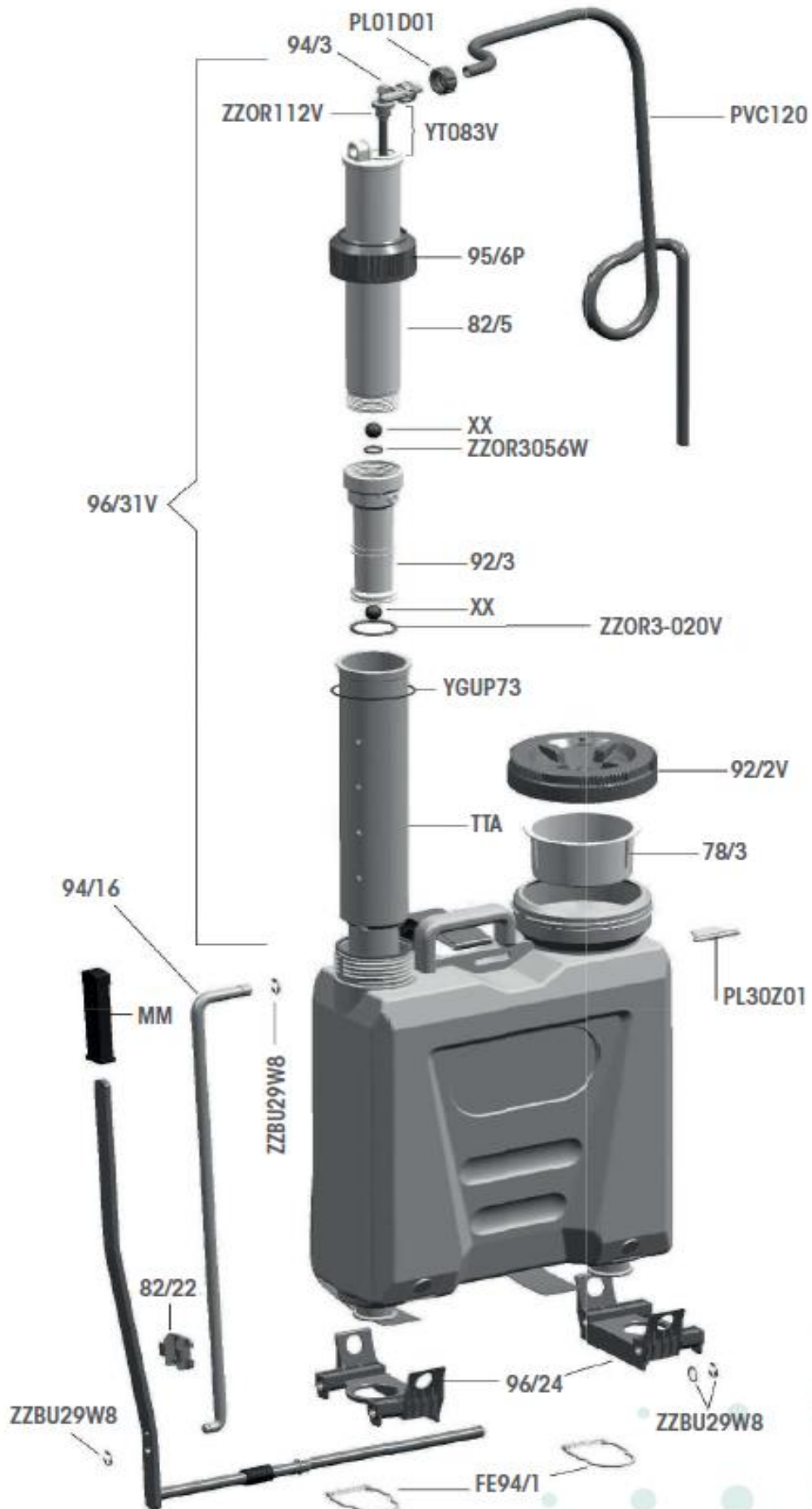
**27. POMPA A BATTERIA 7LT VOLPITECH 7/ ELECTRIC SPRAYER 7 Lt
VOLPITECH 7**
Cod. VT7

Posit.	Code	Descrizione / Description	Machine Unit	Pcs for pack	Note
1	19KPR010B	Serbatoio completo / Complete tank		1	
2	19PRE010	Testa elettrica / Electric head		1	
3	VTR01	KIT GIRELLI PORTAGOMMA OR VT621-VT7 FPM		5	
5	3350/13	Crivello plastica Ø69/ Plastic sieve Ø69		10	
6	163K	Impugnatura click Ø8/ Click handle Ø8		10	
7	3350/8A	Tracolla / Shoulder strap		2	
8	PVC120	Tubeo plastica 8x13x1200 / PVC hose 8x13x1200		10	
9	92/4GU25	Guaina per tracolla / Sheath for strap		10	
10	ZZOR6262	O-ring pompante / Pump O-ring		10	
11	19KPR030	Assieme valvola / Valve assembly		1	
12	ZZOR3056V	O-ring sede valvola sferica in FPM / Sphere valve housing O-ring in FPM		10	
13	192P	Lancia in nylon / Lance in nylon		1	
14	ZZOR109V	O-ring lancia in FPM / Lance O-ring in FPM		10	
15	PL01C02	Girello 3/8" / 3/8" locking nut		10	
16	3340/6V	Corpo polverizzatore snodato / Jointed nozzle bod		10	
17	ZZORR4V	O-ring ugello in FPM / Nozzle O-ring in FPM		10	
18	3342/10V	Cappelletto regolabile Ø1,25 / Adjustable cap Ø1,25		10	
19	WCAB11	Cavo micro USB / Micro USB cable		1	
20	WCBLI1A	Caricabatterie USB 5V - 1A / USB battery charger 5V - 1A		1	
21	19PRE011	Semi testa sinistra / Half head left		1	
22	19PRE012	Semi testa destra / Half head right		1	
23	19PRE013	Codolo testa / Shaft head		1	
24	19PREK2	Kit tubi e fascette / Kit pipes and clamps		1	
25	WSCH08	Scheda elettronica con 2 batterie al litio / Electric board with 2 lithium batteries			
26	19PRE016	Pressostato 1,5-2 bar / Pressure switch 1,5 - 2 bar		1	
27	19PRE017	Cover presa micro USB / Cover for micro USB		1	
28	19PRE018	Presa micro USB con cablaggio / Micro USB socket with wiring		1	
29	19PRE019	Interruttore ON-OFF con cablaggio / ON-OFF switch with wiring		1	
30	19PRE020	Cover interruttore ON-OFF / Cover ON-OFF switch		1	
31	19PRE014	Pompa a membrana 20lt/min press max 2,5 bar / Diaphragm pump 20lt/min press max 2,5 bar		1	
32	19PREK3	Kit viti / Screws kit		1	



**28. POMPA A SPALLA 10LT VOLPITECH 10/ COMPRESSION SPRAYER 10Lt
VOLPITECH 10****Cod. VT10-VT10E**

Posit.	Code	Descrizione / Description	Machine Unit	Pcs for pack	Note
1	3385/8	TRACCOLLA COMPLETA CON MOSCHETTONI/ SHOULDER STRAP WITH HOOK		2	
2	3350/9V	POMPANTE COMPLETO CON GUARNIZIONI IN FPM/ COMPLETE PUMP WITH GASKETS IN FPM		2	VT10
-	3350/9E	POMPANTE COMPLETO CON GUARNIZIONI IN EPDM/ COMPLETE PUMP WITH GASKETS IN EPDM		2	VT10E
3	ZZOR2056	O-RING ALLA BIELLA/ PUMPING HANDLE O-RING		10	
4	ZZOR3-020V	O-RING TENUTA IN FPM/ SEAL O-RING IN FPM		10	VT10
-	ZZOR3-020E	O-RING TENUTA IN EPDM/ SEAL O-RING IN EPDM		10	VT10E
5	ZZOR6225V	O-RING TENUTA TAPPO IN FPM/ COVER SEAL O-RING IN FPM		10	VT10
-	ZZOR6225E	O-RING TENUTA TAPPO IN EPDM/ COVER SEAL O-RING IN EPDM		10	VT10E
6	PL01D01	GIRELLO 1/2" / 1/2" LOCKING NUT		10	
7	PVC120	TUBO MANDATA 120 CM/ DELIVERY HOSE 120 CM		10	
8	3385/7	BASE CIRCOLARE/ CIRCULAR BASE		2	
9	3385/15	VALVOLA DI SCARICO PRESSIONE/ PRESSURE DISCHARGE VALVE		5	
10	3350/2B	MANETTA CON BIELLA/ PUMPING HANDLE		2	
11	3350/3	TAPPO GUIDA/ GUIDE CAP		10	
12	3350/4V	PISTONE PORTA O-RING IN FPM/ PISTON O-RING HOLDER IN FPM		10	
13	3350/5	CILINDRO/ CYLINDER		2	
14	3350/6V	VALVOLA DI FONDO IN FPM/ BOTTOM VALVE IN FPM		10	VT10
-	3350/6E	VALVOLA DI FONDO IN EPDM/ BOTTOM VALVE IN EPDM		10	VT10E



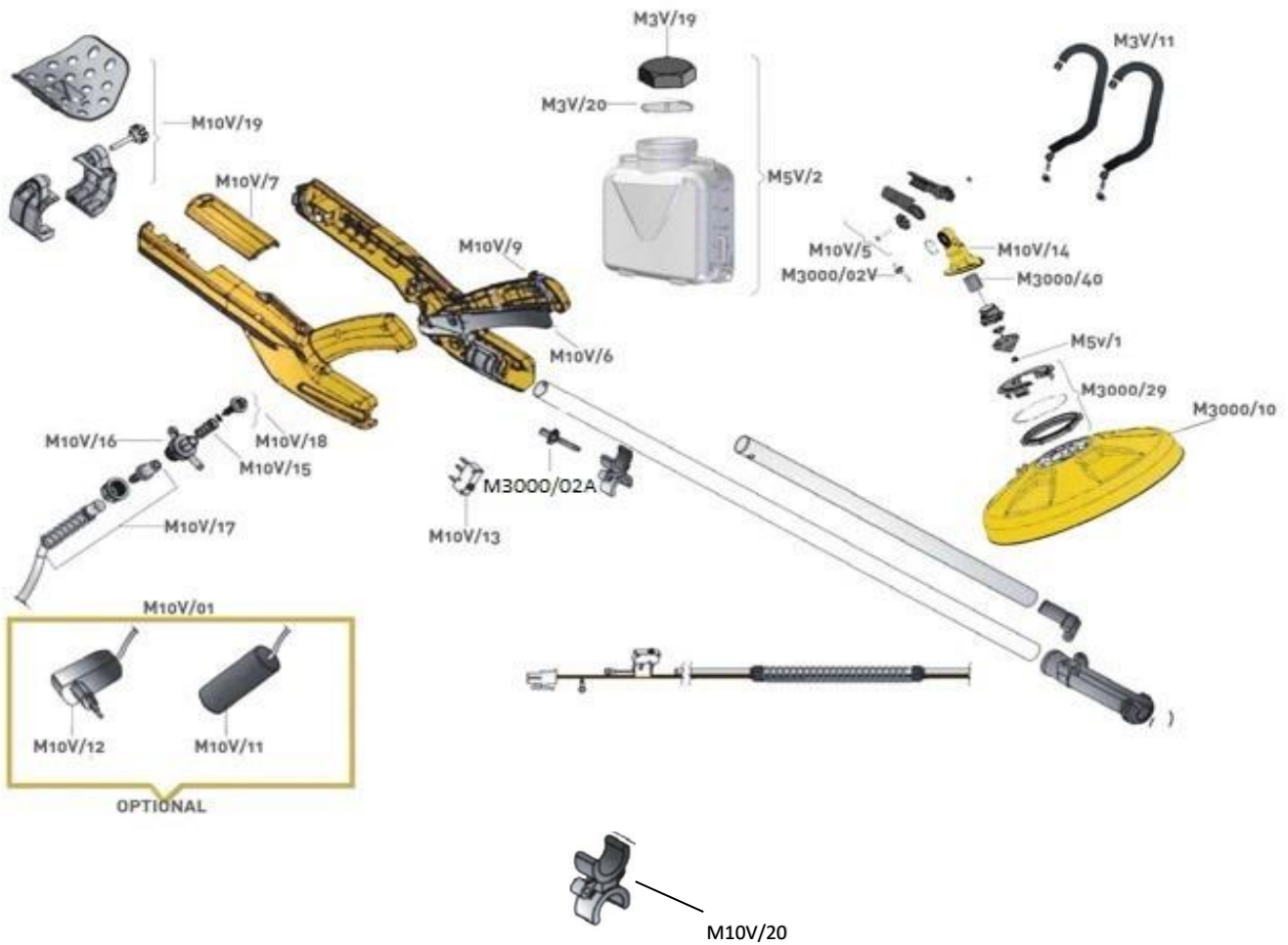
**29. POMPA A ZAINO 12LT VOLPITECH 12/ KNAPSACK SPRAYER 12LT
VOLPITECH 12**

Cod. VT12

Posit.	Code	Descrizione / Description	Machine Unit	Pcs for pack	Note
1	PL01D01	GIRELLO 1/2" Ø13/ 1/2" LOCKING NUT Ø13		10	
2	94/3	PORTAGOMMA ORIENTABILE IN PLASTICA/ ADJUSTABLE PLASTIC HOSE ADAPTOR		10	
3	ZZOR112V	O-RING PORTAGOMMA POMPANTE IN FPM/ HOSE ADAPTOR PUMP O-RING IN FPM		10	
4	YT083V	TUBO PESCANTE/ SUCTION PIPE		10	
5	PVC120	TUBO MANDATA 120CM/ DELIVERY HOSE 120 CM		10	
6	95/6P	GHIERA GUIDA PER POMPANTE PLASTICA Ø52/ RING NUT FOR PLASTIC PUMP Ø52		2	
7	82/5	CAMERA DI PRESSIONE/ PRESSURE CHAMBER		5	
8	XX	VALVOLA SFERICA INOX/ STAINLESS STEEL SPHERE VALVE		10	
9	ZZOR3056V	O-RING SEDE VALVOLA/ SPHERE VALVE HOUSING O-RING IN FPM		10	
10	92/3	PISTONE PORTA O-RING/ PISTON O-RING HOLDER		5	
11	ZZOR3-020V	O-RING PISTONE IN FPM/ PISTON O-RING IN FPM		10	
12	YGUP73	GUARNIZIONE PIANA PVC 73X66X2/ FLAT PVC GASKET 73X66X2		10	
13	92/2V	COPERCHIO A VITE+VALVOLA+ O-RING/ SCREW LID WITH VALVE AND O-RING		5	
14	TTA	CANOTTO GUIDA POMPANTE/ PUMP GUIDE		1	
15	78/3	CRIVELLO PLASTICA Ø100/ PLASTIC SIEVE Ø100		2	
16	PL30Z01	LINGUETTA PLASTICA PER CINGHIE/ PLASTIC TAB FOR SHOULDER STRAP		10	
17	94/16	LEVA ZINCATA/ ZINC-COATED LEVER		1	
18	MM	MANOPOLA ALLA MANETTA/ HANDLE ON LEVER		10	
19	82/22	BLOCCO PER MANETTA/ HANDLE BLOCKING SYSTEM		10	
20	96/24	BASE POMPA/ SPRAYER BASE		5	
21	FE94/1	GANCIO PER SPALLACCIO/ HOOK FOR SHOULDER STRAP		10	
22	96/31V	POMPANTE COMPLETO IN PLASTICA CON GUARNIZIONI IN FPM/ COMPLETE PLASTIC PUMP WITH GASKETS IN FPM		2	
23	ZZBU29W8	SEGER Ø8/ SEGER Ø8		10	
	TES006	SPALLACCIO REGOLABILE SENZA FIBBIA/ SHOULDER STRAPS W/OUT HOOK		1	

30. MICRONIZZATORE JOLLY 5 CON CAMPANA/ MICRONISER JOLLY 5 WITH HOOD

Cod. M5V35

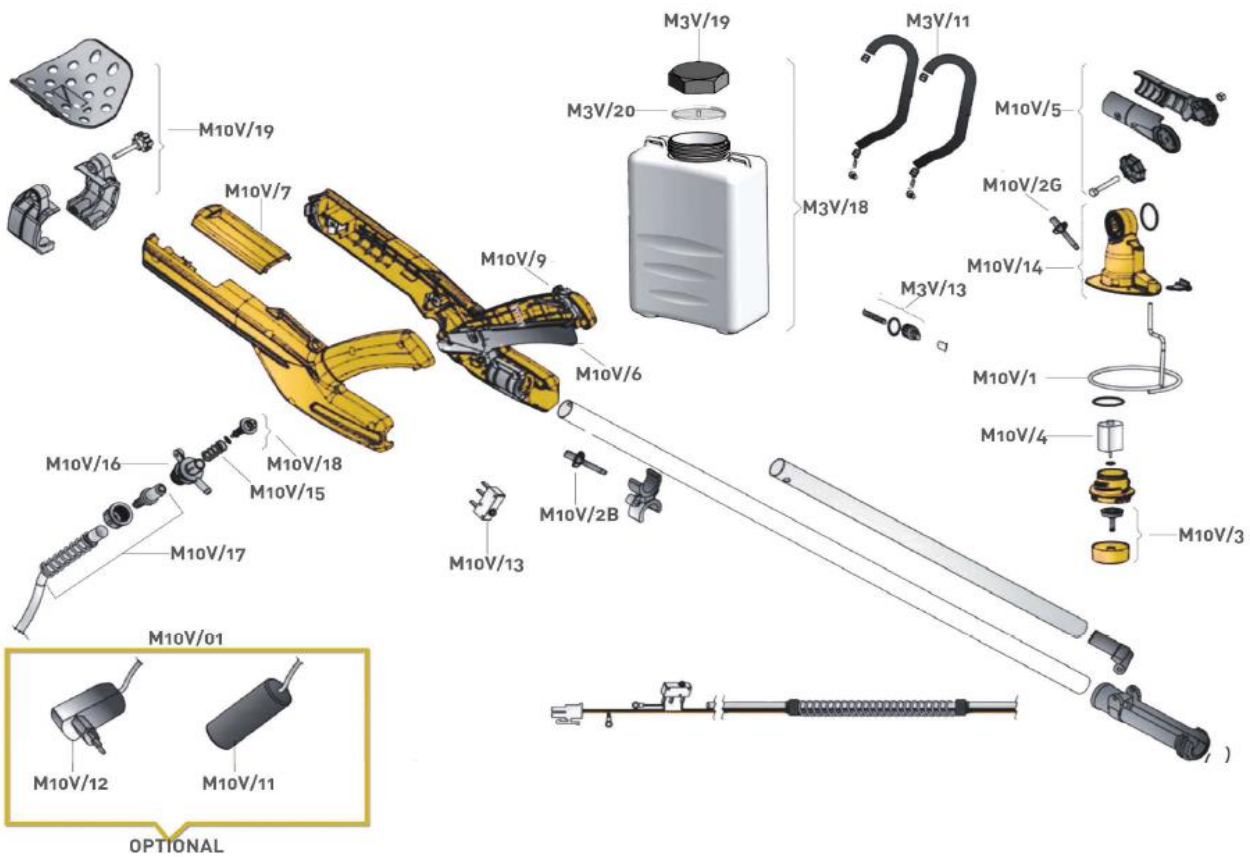
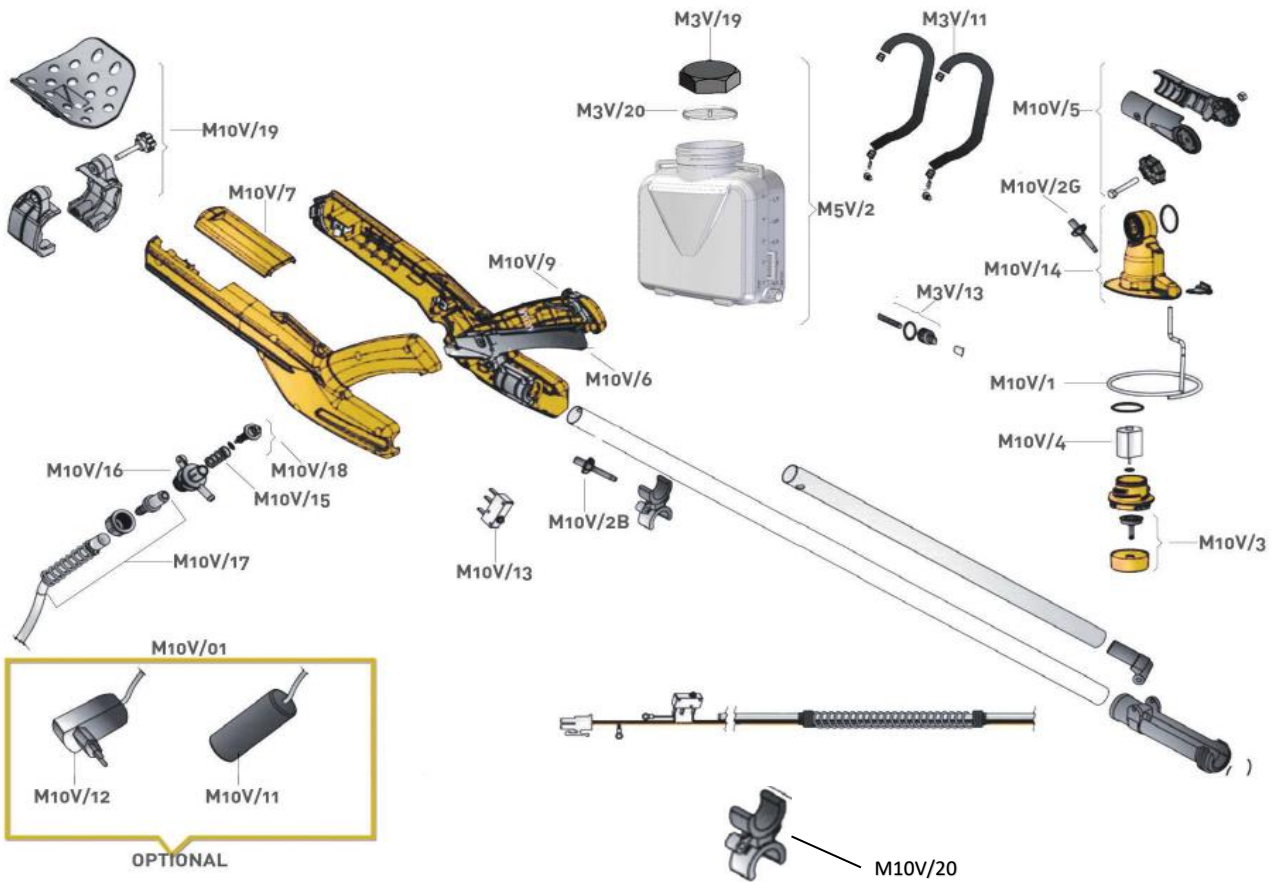


**30. MICRONIZZATORE JOLLY 5 CON CAMPANA/ MICRONISER JOLLY 5
WITH HOOD****Cod. M5V35**

Posit.	Code	Descrizione / Description	Machine Unit	Pcs for pack	Note
	M3000/10	CAMPANA PROTETTIVA Ø35/ PROTECTIVE HOOD Ø35		2	
	M10V/01	KIT BATTERIA AL LITIO RICARICABILE CON CARICABATTERIE/ RECHARGEABLE LITHIUM BATTERY KIT WITH CHARGER		1	
	M10V/11	BATTERIA AL LITIO/ LITHIUM BATTERIES		1	
	M10V/12	CARICABATTERIE PER BATTERIE AL LITIO/ BATTERY CHARGER FOR LITHIUM BATTERY		1	
	M3000/02V	UGELLO VERDE Ø0,8/ GREEN NOZZLE Ø0,8		5	
	M3000/02A	UGELLO ARANCIONE Ø1,0/ ORANGE NOZZLE Ø1,0		5	
	M10V/13	MICROINTERRUTTORE/ MICRO-SWITCH		1	
	M10V/14	SUPPORTO MOTORE/ MOTOR SUPPORT		1	
	M10V/15	MOLLA VALVOLA/ SPRING VALVE		1	
	M10V/16	RUBINETTO PER LIQUIDO/ TAP FOR LIQUID		1	
	M10V/17	VALVOLA LIQUIDO+TUBO/ VALVE FOR LIQUID+PIPE		1	
	M10V/18	SET RUBINETTO/ TAP SET		1	
	M10V/19	APPOGGIA BRACCIO/ ELBOWREST		1	
	M5V/1	UGELLO DIFFUSORE/ SPREADING NOZZLE		2	
	M3000/40	MOTORE/ MOTOR		2	
	M10V/5	SNODO COMPLETO/ JOINT SET		1	
	M10V/6	LEVA AZIONAMENTO/ OPERATING LEVER		1	
	M10V/7	COPERCHIO VANO BATTERIE/ BATTERY COMPARTMENT DOOR		1	
	M10V/9	LEVA BLOCCAGGIO/ BLOCK LEVER		1	
	M3V/11	SPALLACCI COMPLETI / COMPLETE SHOULDER STRAPS		2	
	M3000/29	KIT FISSAGGIO CAMPANA / HOOD FIXING KIT		2	
	M5V/2	SERBATOIO COMPLETO 5LT CON BOCCA DIAMETRO Ø10 / COMPLETE TANK 5LT WITH FILLING Ø10		2	
	M3V/19	COPERCHIO SERBATOIO BOCCA DIAMETRO Ø10 / TANK CAP FILLING Ø10		2	
	M3V/20	FILTRO PER SERBATOIO CON BOCCA DIAMETRO Ø10/ FILTER FOR TANK WITH FILLING Ø10		2	
	M10V/20	COLLARE DOPPIO BLOCCAGGIO TUBO ALLUMINIO JOLLY		1	

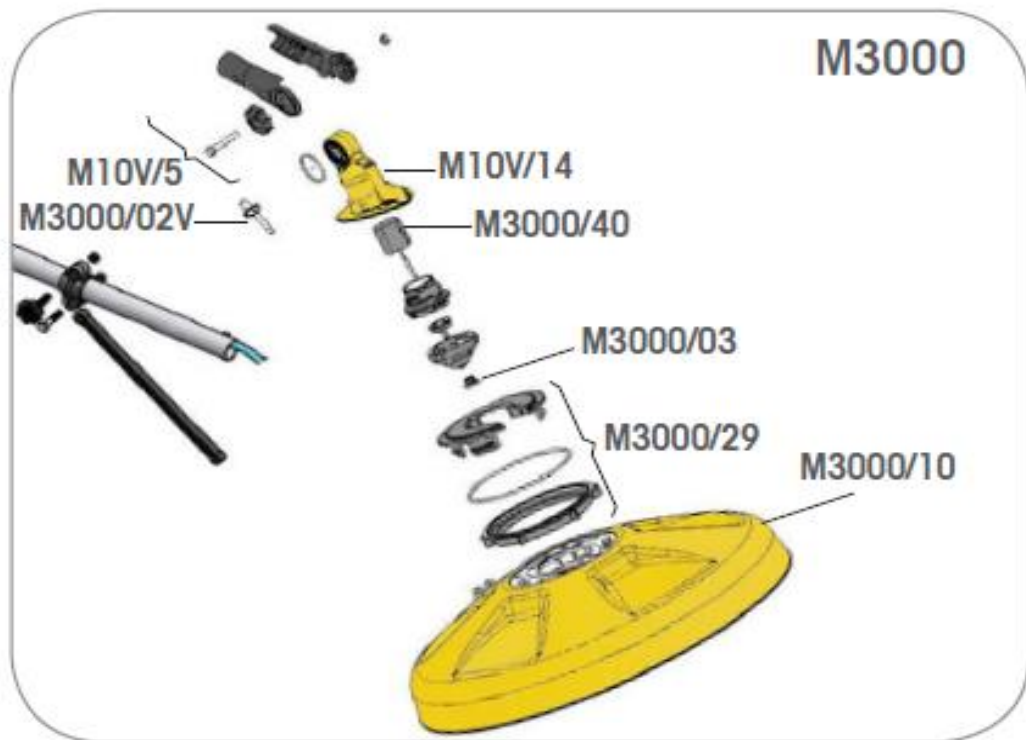
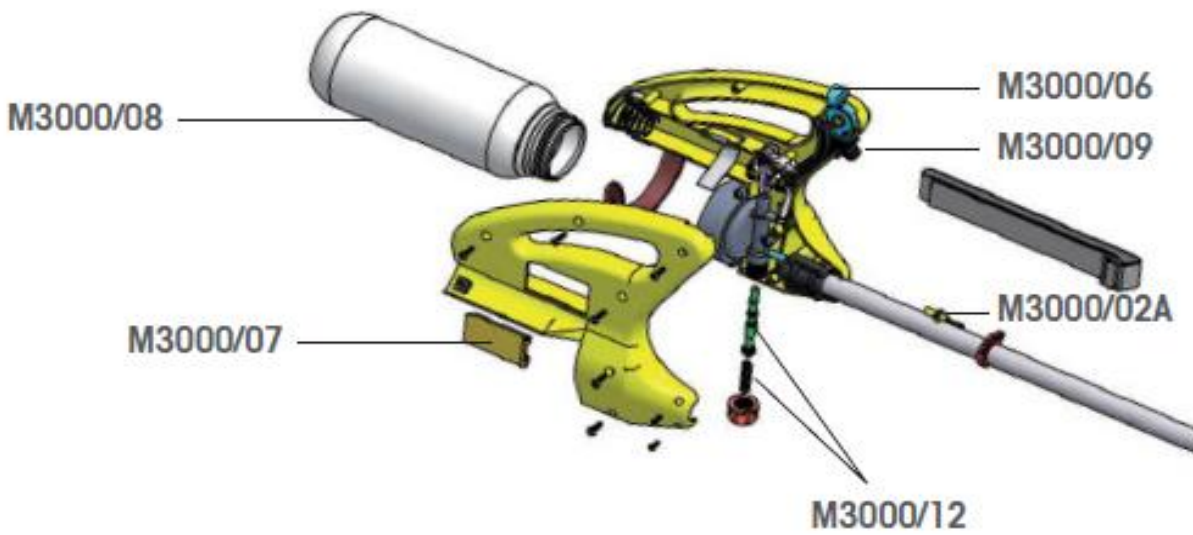
31. MICRONIZZATORE JOLLY 5-10 SENZA CAMPANA/ MICRONISER JOLLY 5-10 SENZA CAMPANA

Cod. M5V / M10V



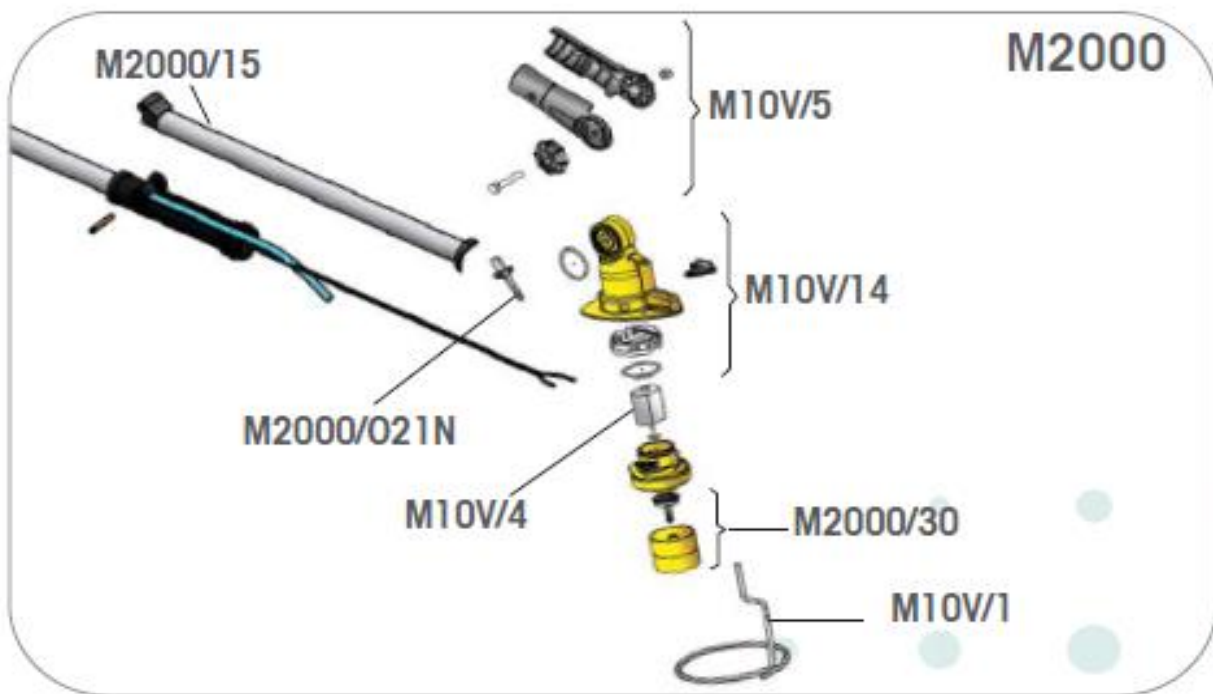
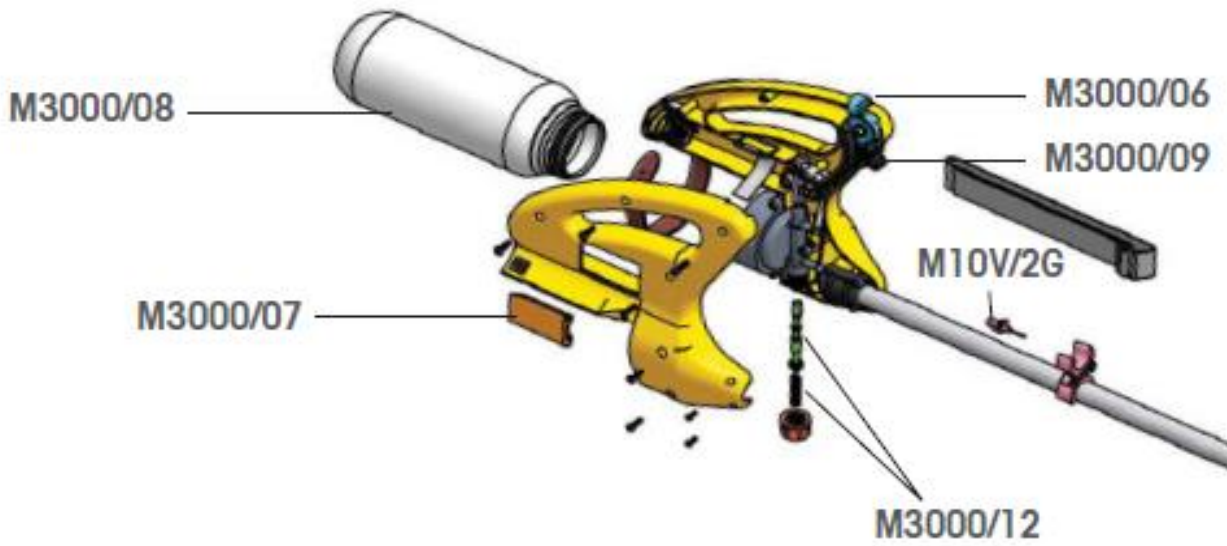
**31. MICRONIZZATORE JOLLY 5-10 SENZA CAMPANA/ MICRONISER JOLLY
5-10 SENZA CAMPANA**
Cod. M5V / M10V

Posit.	Code	Descrizione / Description	Machine Unit	Pcs for pack	Note
	M10V/1	ANELLO PROTEZIONE/ PROTECTION RING		1	
	M10V/01	KIT BATTERIA AL LITIO RICARICABILE CON CARICABATTERIE/ RECHARGEABLE LITHIUM BATTERY KIT WITH CHARGER		1	
	M10V/11	BATTERIA AL LITIO/ LITHIUM BATTERIES		1	
	M10V/12	CARICABATTERIE PER BATTERIE AL LITIO/ BATTERY CHARGER FOR LITHIUM BATTERY		1	
	M10V/2G	UGELLO GIALLO Ø1,0/ YELLOW NOZZLE Ø1,0		5	
	M10V/2B	UGELLO BLU Ø1,2/ BLUE NOZZLE Ø1,2		5	
	M10V/13	MICRO INTERRUTTORE/ MICRO-SWITCH		1	
	M10V/14	SUPPORTO MOTORE/ MOTOR SUPPORT		1	
	M10V/15	MOLLA VALVOLA/ SPRING VALVE		1	
	M10V/16	RUBINETTO PER LIQUIDO/ TAP FOR LIQUID		1	
	M10V/17	VALVOLA PER LIQUIDO/ VALVE FOR LIQUID		1	
	M10V/18	SET RUBINETTO/ TAP SET		1	
	M10V/19	APPOGGIA BRACCIO/ ELBOWREST		1	
	M10V/3	DISCO DIFFUSORE CON ALBERO/ DIFFUSER DISC WITH SHAFT		1	
	M10V/4	MOTORE COMPLETO/ COMPLETE MOTOR		1	
	M10V/5	SNODO COMPLETO/ COMPLETE JOINT		1	
	M10V/6	LEVA AZIONAMENTO/ OPERATING LEVER		1	
	M10V/7	COPERCHIO VANO BATTERIA/ BATTERY COMPARTMENT DOOR		1	
	M10V/9	LEVA DI BLOCCO/ BLOCK LEVER		1	
	M3V/11	SPALLACCI COMPLETI/ COMPLETE SHOULDER STRAPS		2	
	M3V/13	FILTRO CON RACCORDO/ FILTER WITH FITTING		2	
	M3V/18	SERBATOIO COMPLETO 10LT PER LIQUIDI CON BOCCA Ø10/ COMPLETE TANK 10LT FOR LIQUIDS WITH FILLING DIAMETER Ø10		2	SOLO/ ONLY M10V
	M3V/19	COPERCHIO SERBATOIO BOCCA DIAMETRO Ø10/ TANK CAP FILLING DIAMETER Ø10		2	
	M3V/20	FILTRO PER SERBATOIO CON BOCCA DIAMETRO Ø10/ FILTER FOR TANK WITH FILLING Ø10		2	
	M5V/2	SERBATOIO COMPLETO 5LT PER LIQUIDI CON BOCCA DIAMETRO Ø10/ COMPLETE TANK 5LT FOR LIQUIDS WITH FILLING Ø10		2	SOLO/ ONLY M5V
	M10V/20	COLLARE DOPPIO BLOCCAGGIO TUBO ALLUMINIO JOLLY		1	



32. MICRONIZZATORE M3000 CON CAMPANA/ MICRONISER M3000 WITH HOOD**Cod. M3000**

Posit.	Code	Descrizione / Description	Machine Unit	Pcs for pack	Note
	M10V/5	SNODO COMPLETO/ COMPLETE JOINT		1	
	M10V/14	SUPPORTO MOTORE/ MOTOR GROUP		1	
	M3000/02V	UGELLO VERDE ($\varnothing 0,8$)/ GREEN NOZZLE ($\varnothing 0,8$)		5	
	M3000/02A	UGELLO ARANCIONE ($\varnothing 1,0$)/ ORANGE NOZZLE ($\varnothing 1,0$)		5	
	M3000/06	INTERRUTTORE ON-OFF/ ON-OFF SWITCH		2	
	M3000/07	COPERCHIO VANO BATTERIA/ BATTERY COMPARTMENT DOOR		2	
	M3000/08	SERBATOIO 1 LT/ 1 LT TANK		2	
	M3000/09	BLOCCO INTERRUTTORE/ SWITCH BLOCK		2	
	M3000/10	CAMPANA PROTEZIONE $\varnothing 35$ / PROTECTIVE HOOD $\varnothing 35$		2	
	M3000/12	VALVOLA APERTURA LIQUIDO/ LIQUID OPENING VALVE		2	
	M3000/14	SUPPORTO MOTORE COMPLETO/ COMPLETE MOTOR SUPPORT		2	
	M3000/40	MOTORE/ MOTOR		2	



**33. MICRONIZZATORE M2000 SENZA CAMPANA/ MICRONISER M2000
WITHOUT HOOD****Cod. M2000**

Posit.	Code	Descrizione / Description	Machine Unit	Pcs for pack	Note
	M10V/1	ANELLO PROTEZIONE/ PROTECTION RING		1	
	M2000/02R1N	UGELLO ROSSO Ø1,2/ RED NOZZLE Ø1,2		5	
	M10V/2G	UGELLO GIALLO Ø1,0/ YELLOW NOZZLE Ø1,0		5	
	M2000/02M	UGELLO MARRONE Ø1,4/ BROWN NOZZLE Ø1,4		10	
	M2000/02N	UGELLO NERO Ø1,6/ BLACK NOZZLE Ø1,6		5	
	M10V/4	MOTORE/ MOTOR		1	
	M10V/5	SNODO COMPLETO/ COMPLETE JOINT		1	
	M10V/14	SUPPORTO MOTORE/ MOTOR SUPPORT		1	
	M2000/30	DISCO DIFFUSORE/ DIFFUSER DISK		2	