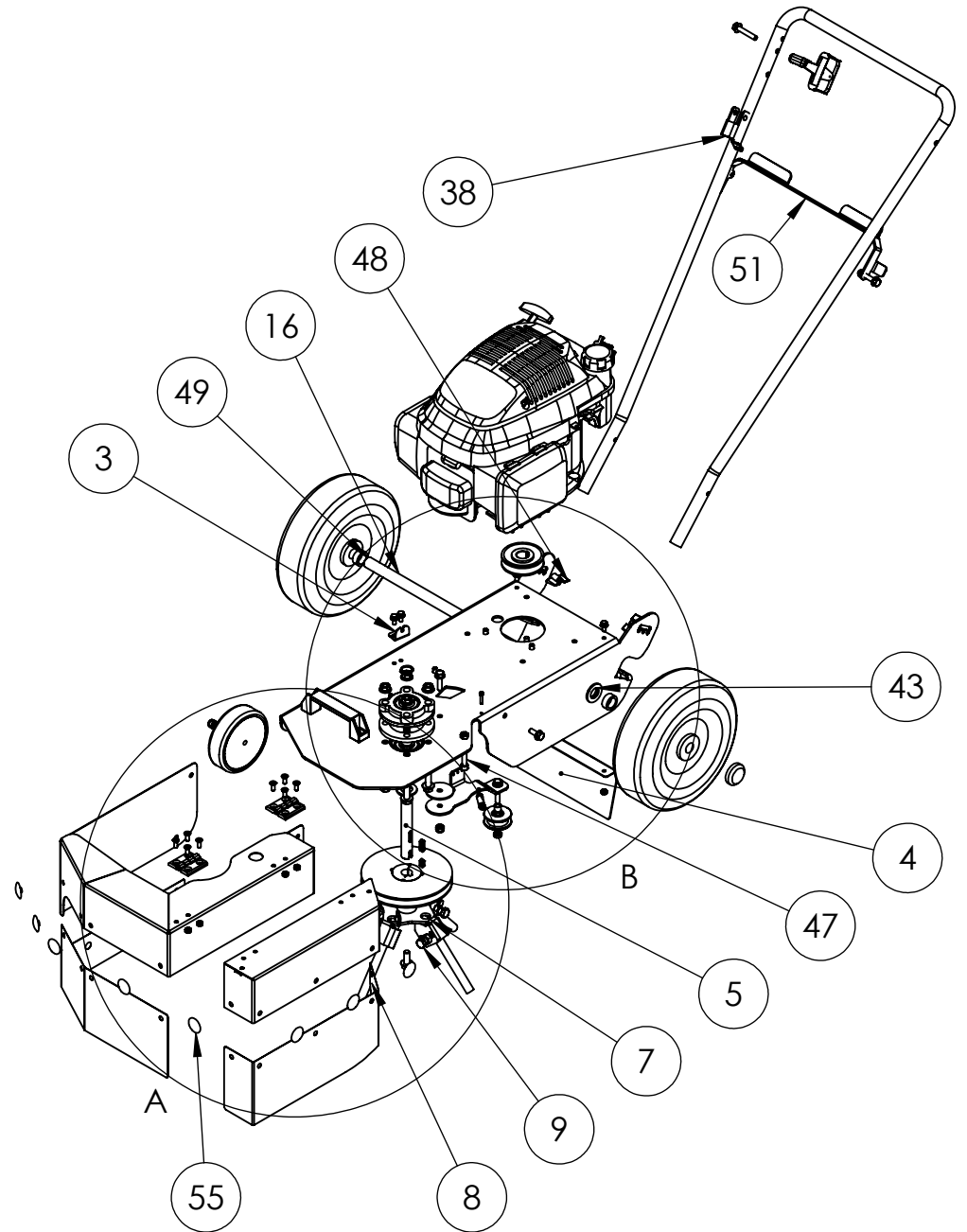
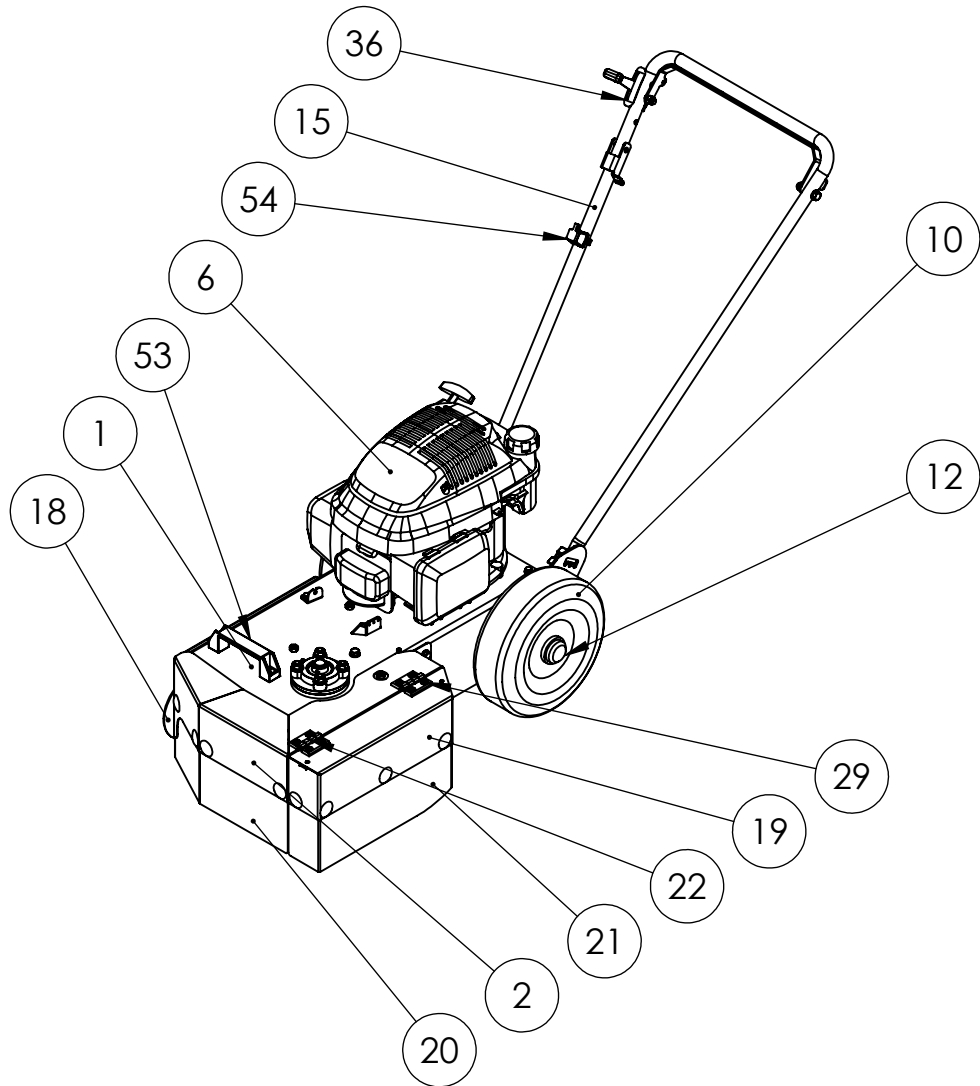
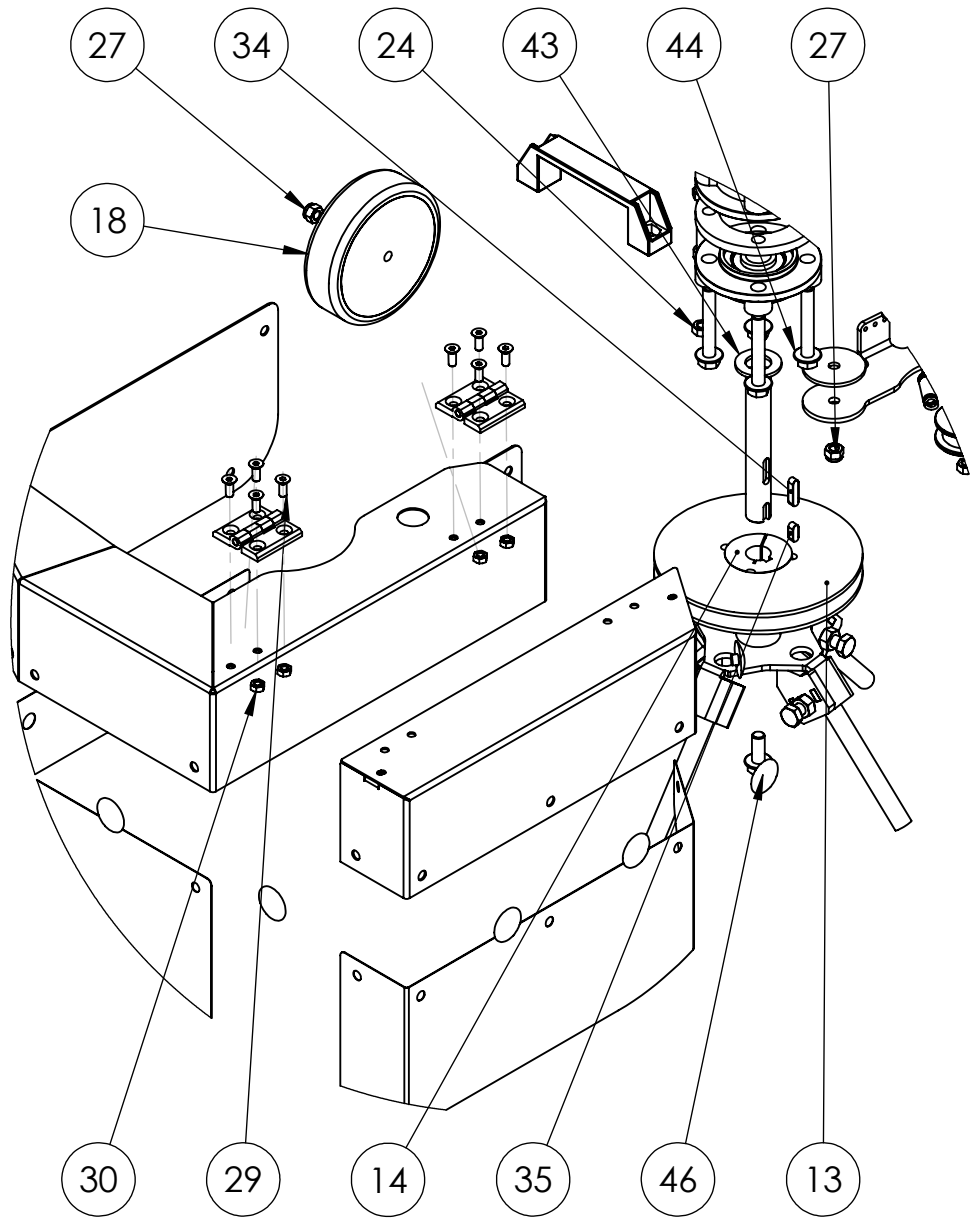


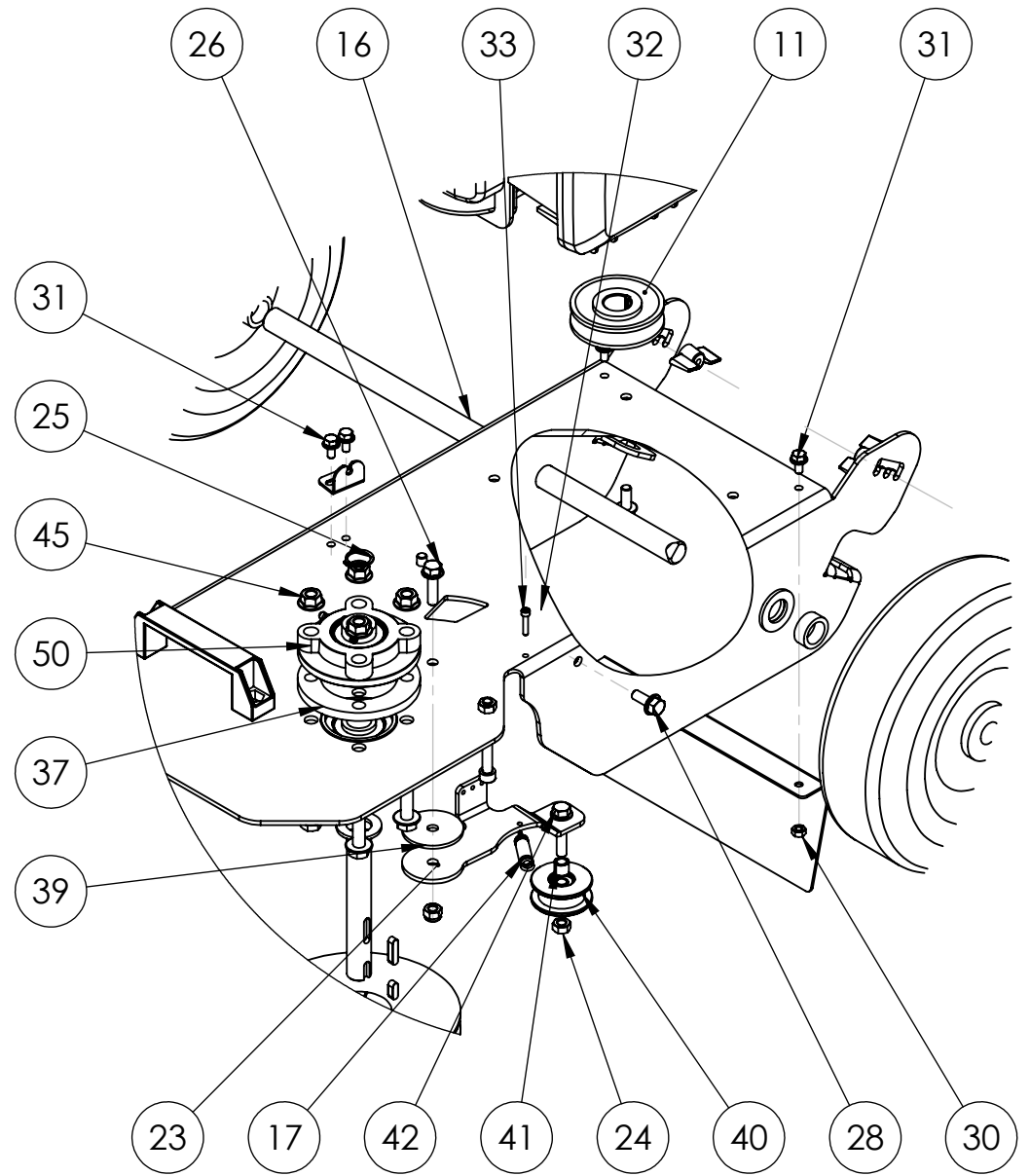
WKB 330 Honda



DETAIL A



DETAIL B



POS-NR.	Artikel	BESCHREIBUNG	part name	MENGE
1	LA-00-01169	Grundrahmen WKB 330	main frame	1
2	LA-00-01171	Schutzhaube	dust cover	1
3	LA-00-01173	Bowdenzugbefestigung	bowden cable fixing	1
4	LA-00-01174	Riemenabdeckung	v-belt guide	1
5	DR-00-00224	Antriebswelle Drahtzopfaufnahme	driveshaft	1
6	MO-00-00035	Benzinmotor	gasoline engine	1
7	SB-00-00074	Drahtzopfhalterung	wire braid holder	1
8	KT-00-00709	Drahtzopf	wire braid	4
9	KT-00-01008	Schraube +Mutter M10x1x30	screw with nut M10x1x30	4
10	RE-00-00021	Luftrad 260 x 85 (ausgeschäumt)	wheel 260x85 (foam filled)	2
11	KT-00-00815	Riemenscheibe SPA Motor	belt pulley	1
12	KT-00-00186	Radkappe 20er	wheel hub	2
13	KT-00-01080	Riemenscheibe SPA d160	belt pulley d=160mm	1
14	KT-00-01081	Taper Spannbuchse	taper bush	1
15	DR-00-00112	Bügel	push handle	1
16	DR-00-00055	Achse	wheel axle	1
17	KT-00-00861	Zugfeder	extension spring	1
18	RE-00-00010	Vollgummirad 125er	solid rubber wheel	1
19	LA-00-01172	Klappe	dust cover flap	1
20	PE-00-00074	Plane groß	canvas big	1
21	PE-00-00075	Plane klein	canvas small	1
22	KT-00-00904	Scharnier	hinge	2
23	LA-00-01175	Spannhebel	clamping lever	1
24	DIN-934-M8	Sechskantmutter M8	hexagon nut m8	10
25	DIN-471-A20	Seegering A20	circlip A20	1
26	DIN-6921-M8x30	Sechskantschraube mit Flansch M8x30	hexagon locking screw M8x30	1
27	DIN-985-M8	Sechskantmutter M8 selbsts.	selflocking hexagon nut M8	6
28	DIN-6921-M8x20	Sechskantschraube M8x20	hexagon screw M8x20	6
29	DIN-7991-M6x16	Senkschraube M6x16	countersunk bolt M6x16	8

POS-NR.	Artikel	BESCHREIBUNG	part name	MENGE
30	DIN-934-M6	Sechskantmutter M6	hexagon nut M6	12
31	DIN-6921-M6x12	Sechskantschraube mit Flansch M6x12	hexagon locking screw M6x12	4
32	DIN-934-M8	Sechskantmutter M8	hexagon nut M8	1
33	DIN-912-M4x20	Zylinderschraube M4x20	cylinder head screw M4x20	1
34	DIN-6885-6x6x25	Passfeder 6x6x25	parallel key 6x6x25	1
35	DIN-6885-6x6x16	Passfeder 6x6x16	parallel key 6x6x16	1
36	KT-00-00192	Gaszug (1320mm mit Hebel)	bowden cable 1320mm	1
37	LA-00-01170	Lagerblech	bearing plate	1
38	LA-00-01177	Bowdenzughalter Holm	mount for bowden cable	1
39	LA-00-01187	Distanzscheibe Spannhebel	spacer for clamping lever	1
40	URS1010	Spannrolle	tightener	1
41	DR-00-00175	Distanzhülse Umlenkhebel	distance bush	1
42	DIN-6921-M8x40	Sechskantschraube mit Flansch M8x40	countersunk bolt M8x40	2
43	DIN-125-21,0	Scheibe 21mm	washer 21,0	3
44	DIN-6921-M10x65	Sechskantschraube mit Flansch M10x65	hexagon locking screw M10x65	4
45	DIN-SZ-M10	Sperrzahnmutter M10	locking nut M10	4
46	DIN-SZ-M10x30	Sechskantschraube mit Flansch M10x25	hexagon locking screw M10x25	1
47	DIN-912-M8x80	Zylinderschraube M8x80	cylinder head screw M8x80	5
48	KT-00-00195	Plastomer Mutter M6	plastomer nut M6	2
49	KT-00-00886	Distanzstück 20x28x11	spacer 20x28x11	2
50	KT-00-01078	Lager UCFC 204	bearing UFC 204	2
51	LA-00-01176	Kupplungshebel	clutch lever	1
53	KT-00-00196	Handgriff aus Polyamid	handle	1
54	KT-00-01096	Motorausschalter	kill switch	1
55	KT-00-00221	Druckknopf schwarz	push button	11

Artikelnummer	Bezeichnung	part name	Menge
KT-00-01082	Keilriemen XPA 1220	v-belt XPA 1220	1