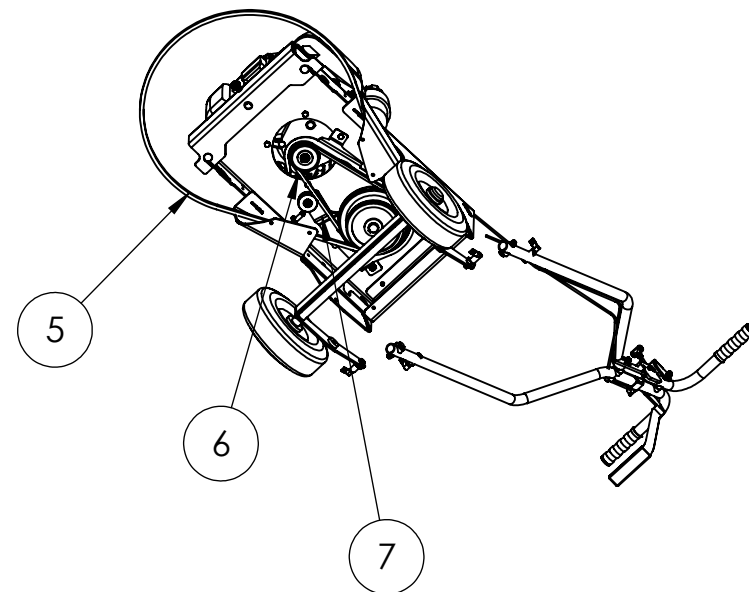
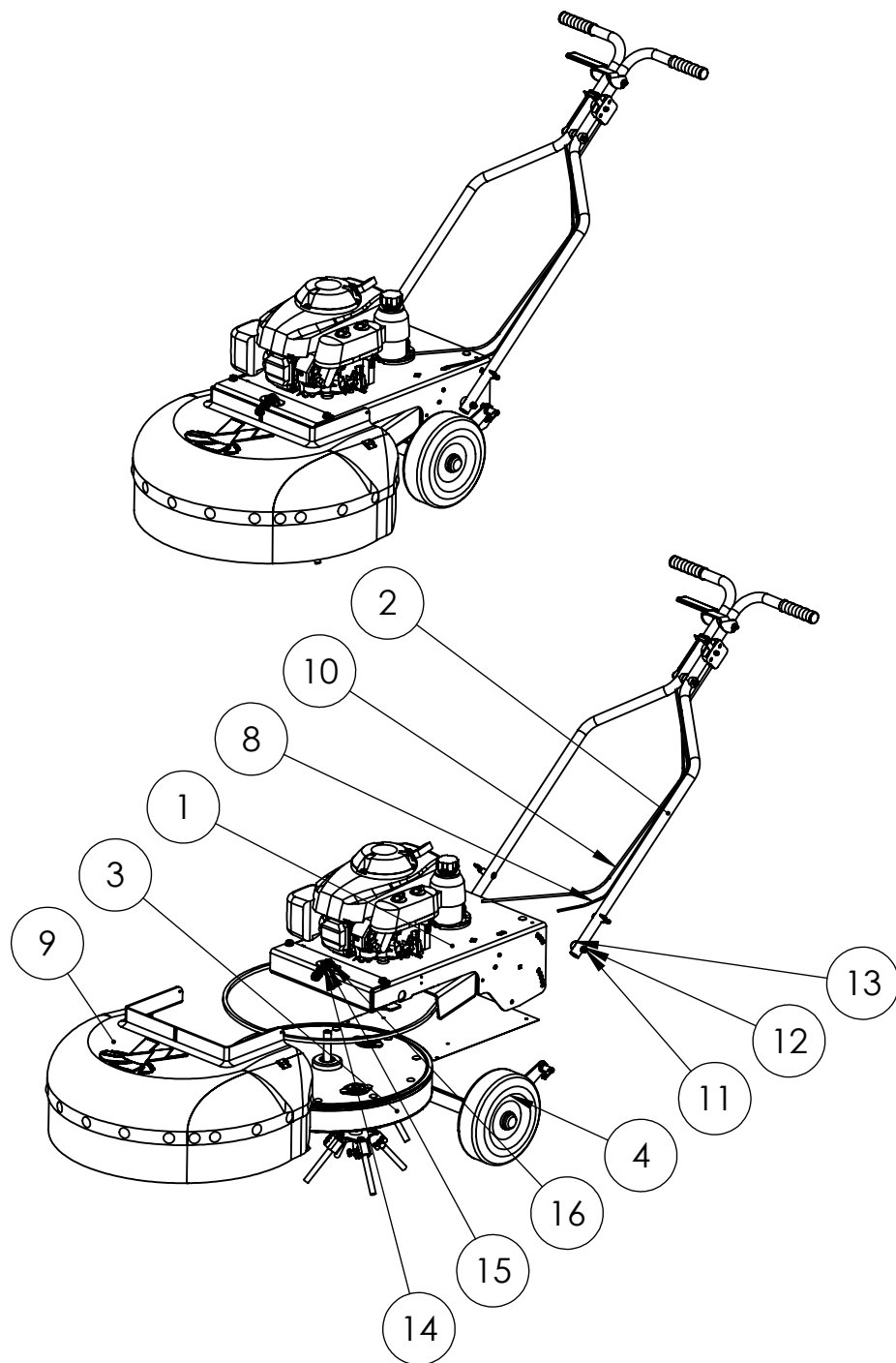
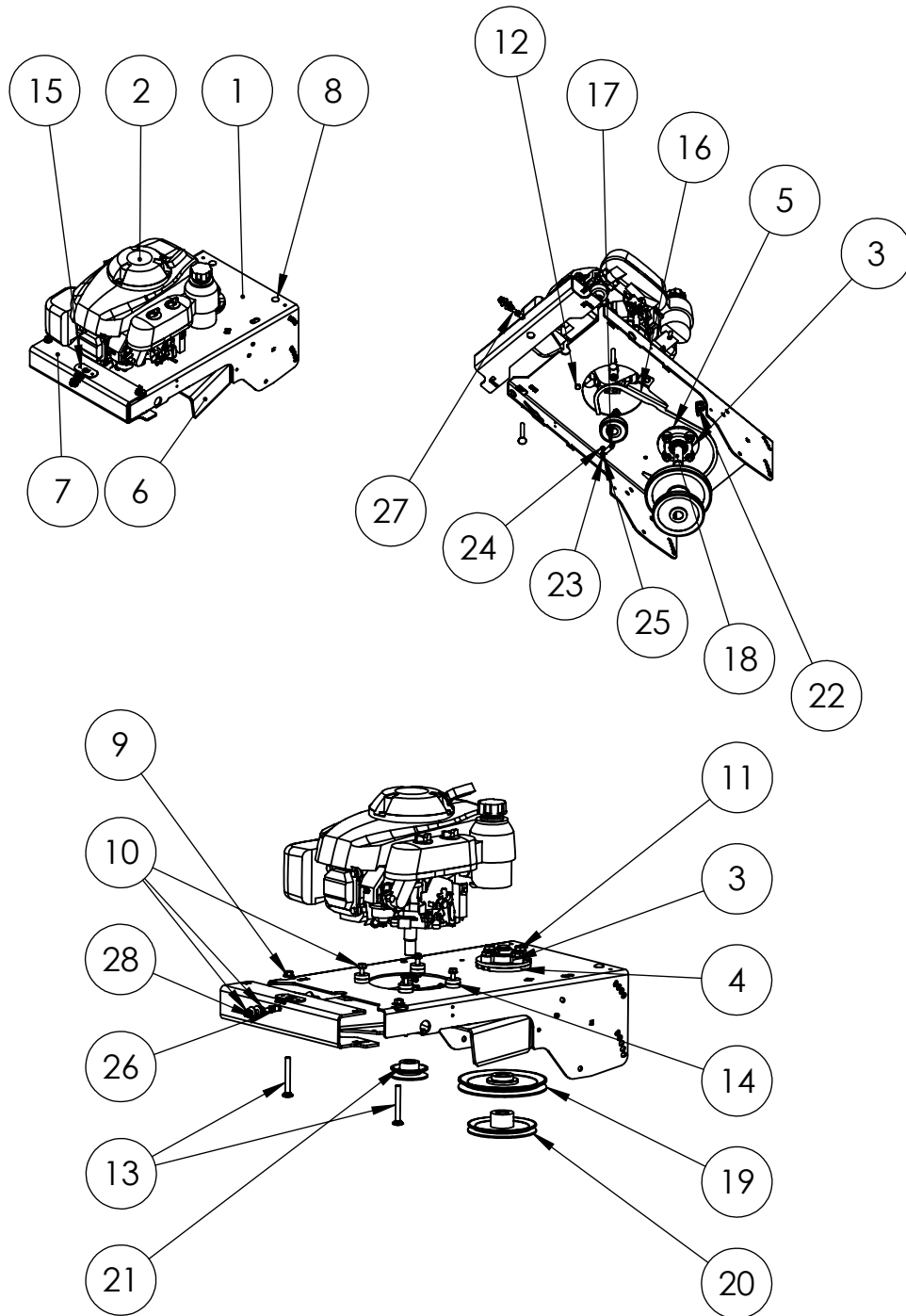


# WKB 660 Honda



POS-NR.	Artikel	BENENNUNG	part name	Menge/ quantity
1		WKB BG Grundrahmen	base frame assembly	1
2	VMBG-00-00103	Schiebehelm WKB 660 Honda	push handle WKB 660	1
3	VMBG-00-00099	Topfbürste WKB 660 inkl. Drahtzopfhalter	pot brush incl. wire braid holder	1
4	VMBG-00-00100	Radachse WKB 660	wheel axle	1
5	KT-00-00430	Keilriemen SPZ 2137	v-belt SPZ 2137	1
6	KT-00-00431	Keilriemen SPA 13x900 blau	v-belt SPA 13x900	1
7	VMBG-00-00109	BG Spannrolle	tension pulley	1
8	KT-00-00862	Bowdenzug Getriebe WKB660	bowden cable gearbox WKB660	1
9	101065	Rundumschutz WKB 660	all around cover WKB660	1
10	KT-00-00515	Bowdenzug für Radialbesen und CM2 (1320mm)	bowden cable (1320mm)	1
11	DIN-603-M8x45	Flachrundschaube M8x45	carriage bolt M8x45	2
12	DIN-985-M8	Sechskantmutter M8 verliersich.	hex nut M8	2
13	KT-00-00227	Sattelscheibe 3/4"	saddle plate 3/4"	2
14	DIN-125-10,5	Scheibe DIN 125 - 21	washer DIN 125 A21	1
15	DIn-9021-10,5	Scheibe DIN 9021 - 10,5	washer DIN 9021 - 10,5	2
16	DIN-933-M10x25	Sechskantschraube M10 x 25	hex screw M10x25	1

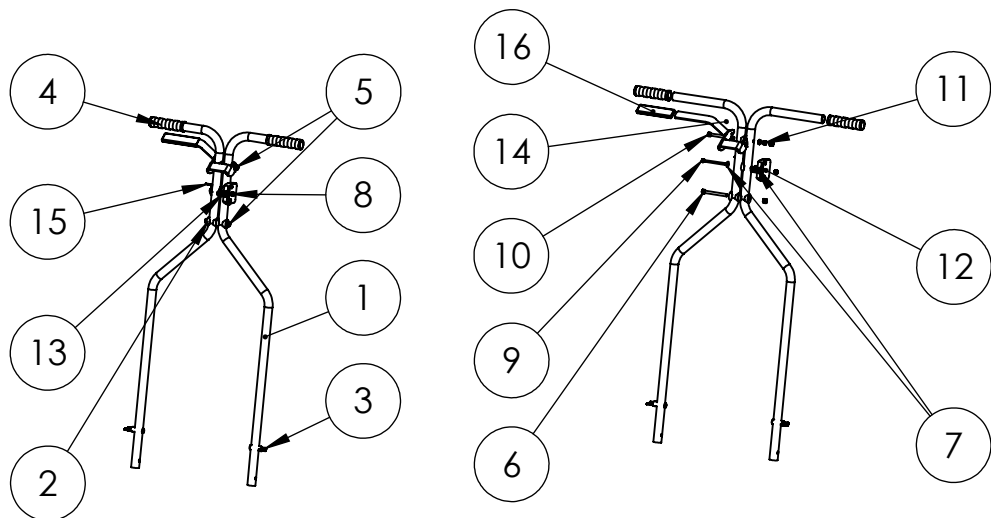
# WKB BG Grundrahmen / WKB base frame



POS-NR.	Artikel	BENENNUNG	part name	Menge/ quantity
1	LA-00-00844	WKB Grundrahmen	WKB base frame	1
2	MO-00-00020	Honda Motor GXV 160	engine Honda GXV 160	1
3	KT-00-00501	Lager UCFC 205 D1	bearing UCFC 205 D1	2
4	LA-00-00570	Hufeisen WR 870 Honda Ø 115	compensation plate 8mm Ø 115	1
5	LA-00-00707	Ausgleichsblech WR870 Honda Ø 115	compensation plate 1mm Ø 115	1
6	PE-00-00030	Untergestell WR 870 rot	lower frame WR870 red	1
7	LA-00-00900	Aufnahme Stützrad	support wheel holder	1
8	DIN-603-M8x20	Flachrundschrabe M8x20	mushroom head square neck bolt M8x20	1
9	DIN-SZ-M10	Hexagon Flange Nut DIN 6923 - M10 - N	locking nut M10	2
10	DIN-SZ-M8	Sperrzahnmutter M8	locking nut M8	7
11	DIN-933-M12x65	Sechskantschraube M12 x 65	hexagon head screw M12x65	4
12	DIN-6921-M8x40	Sechskantschraube mit Flansch M8 x 40	hexagon flange bolt M8x40	4
13	DIN-603-M10x80	Flachrundschrabe M10x80	mushroom head square neck bolt M10x80	2
14	KT-00-00495	Distanzstücke 10,5x30x8 PA6	spacers 10,5x30x8 PA6	8
15	LA-00-01045	Verstärkung für Aufnahme	reinforcement for retainer	1
16	LA-00-00846	Riemenführung WKB 660	v-belt guide	1
17	KT-00-00861	Zugfeder für Spannhebel WKB 660	spring for tensioner WKB 660	1
18	DR-00-00125	Antriebswelle WR870 Ø 24,98x145	driveshaft WR870 Ø 24,98x145	1
19	DR-00-00176	Riemenscheibe SPA Ø 185,6	belt pulley SPA Ø 185,8	1
20	DR-00-00177	Riemenscheibe SPZ Ø 144	belt pulley SPZ Ø 144	1
21	KT-00-00815	Riemenscheibe SPA Motor Ø 76,6	engine belt pulley SPA Ø 76,8	1
22	LA-00-00897	Bowdenzugfixierung Riemen	boden cable fixing v-belt	1
23	DIN-933-M5x50	Sechskantschraube M5 x 50	hexagon head screw M5x50	1
24	DIN-6923-M5	Sperrzahnmutter M5	locking nut M5	1
25	DIN-985-M5	Sechskantmutter M5 selbsts.	selflocking hexagon nut M5	1
26	KT-00-00878	Blindnietmutter M8x11x19,5	blind rivet nut M8	1
27	DIN-914-M8x50	Gewindestift M8x50	grub screw M8x50	1
28	DIN-9021-8,4	Kotflügelscheibe 8,4 DIN 9021	fender washer 8,4 DIN 9021	2

Filter	Artikelnummer
Luftfilter Honda GXV 160 air filter Honda GXV 160	KT-00-00374

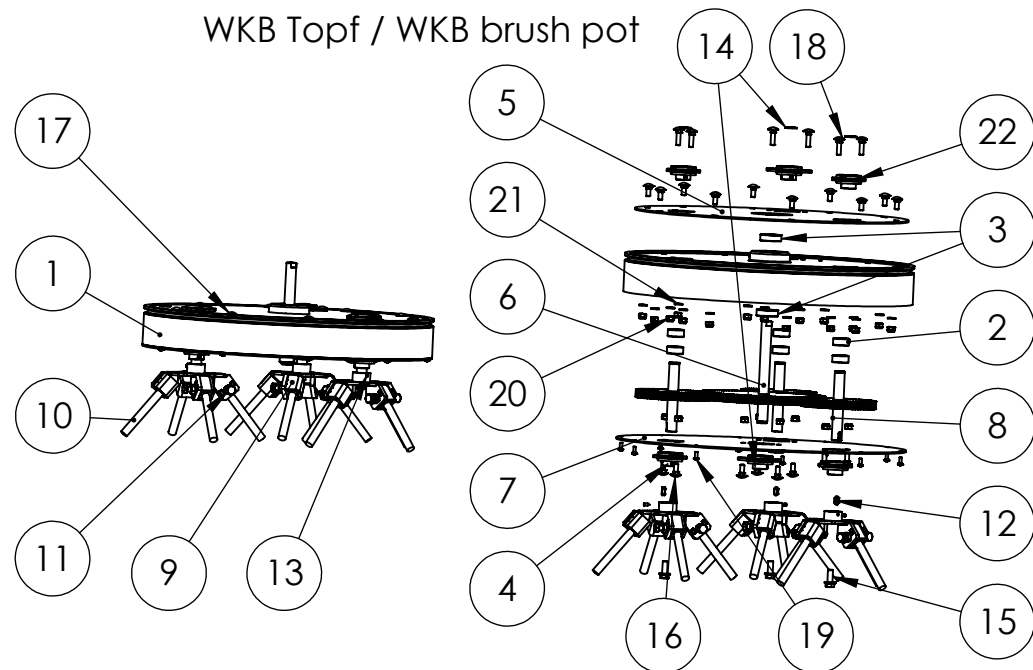
## Schiebehalm WKB 660 Honda / handle bar WKB 660



POS-NR.	Artikel	BENENNUNG	part name	Menge/ quantity
1	DR-00-00123	Griffrohr WR870 Ø26,9x2,3	grip tube Ø26,9x2,3	2
2	KT-00-00227	Sattelscheibe für 3/4" Rohr	saddle plate 3/4" tube	7
3	KT-00-00793	Rastriegel GN912.8-8-M16x1,5	locking bolt M16x1,5	2
4	KT-00-01001	Handgriff 24er	handle 24mm	2
5	DIN-985-M8	Sechskantmutter M8 selbsts.	selflocking hexagon nut M8	3
6	DIN-912-M8x80	Zylinderschraube M8x80	cyliner head screw M8x80	1
7	DIN-9021-6,4	Kotflügelscheibe 6,4	fender washer 6,4	2
8	DIN-985-M6	DIN EN ISO 7040 - M6 - N	selflocking hexagon nut M6	1
9	DIN-931-M6x80	Sechskantschraube - M6 x 80	hexagon head screw M6x80	1
10	DIN-912-M8x85	Zylinderschraube M8 x 85	cylinder head screw M8x85	1
11	KT-00-00962	zylindrisches Gleitlager MFM-0811-08	sleeve bearing MFM-0811-08	1
12	KT-00-00438	Hebel für Bowdenzug	lever for bowden cable	1
13	KT-00-00434	Kopf rot	lever handle red	1
14	LA-00-00898	Betätigungshebel	lever	1
15	LA-00-00896	Bowdenzugfixierung	bowden cable fixing	1
16	KT-00-00102	Handgriff Flach 30x5x - 30x6	handle flat 30x5 - 30x6	1

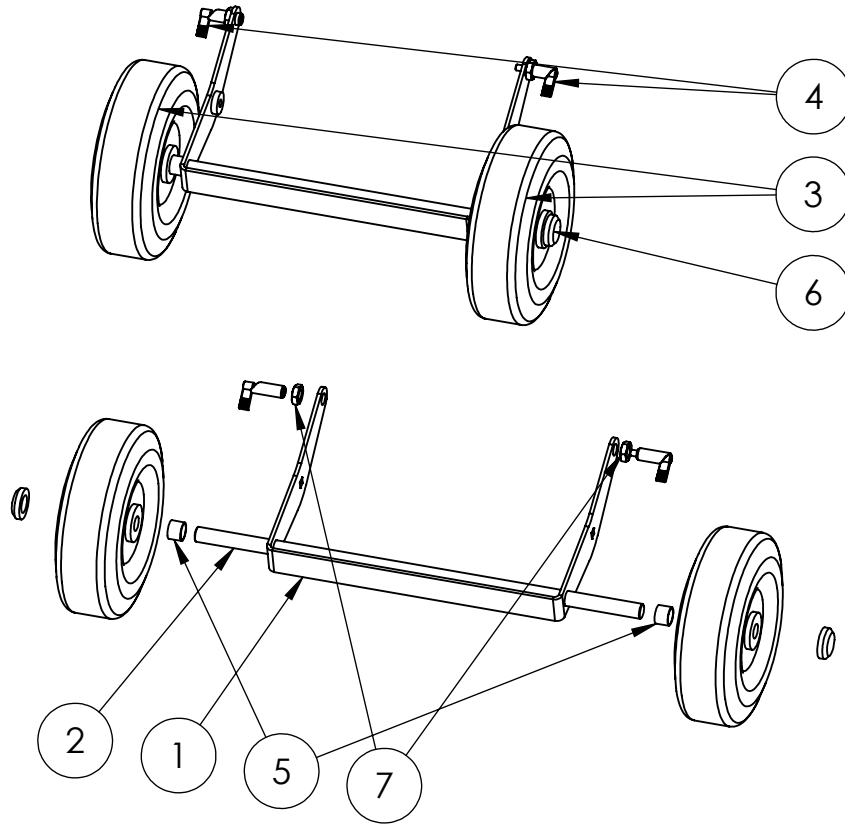
KT-00-00192	Bowdenzug komplett (enthält Pos. 12,13 sowie den Bowdenzug KT-00-00515)	bowden cable assembly (contains pos.12,13 and KT-00-00515)	1
-------------	---	--	---

## WKB Topf / WKB brush pot

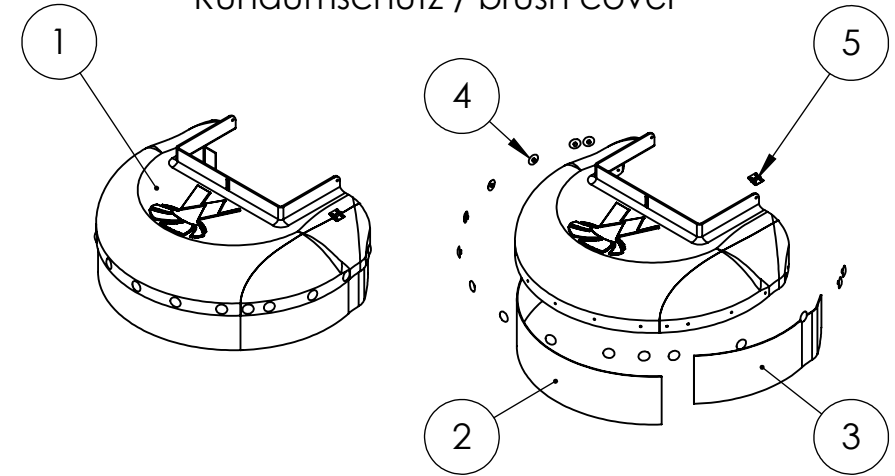


POS-NR.	Artikel	BENENNUNG	part name	Menge / quantity
1	KT-00-00830	Bürstentopf inkl. Bohrungen	brush pot with holes	1
2	KT-00-00167	Stellring 20er DIN 705 mit Gewindestift	adjusting ring 20mm	7
3	KT-00-00538	Kugellager 6004 2RS	ball bearing 6004 2RS	2
4	KT-00-00696	Gehäuselager AS204	housing bearing AS204	7
5	LA-00-00708	Topfverstärkung	pot reinforcement	1
6	SB-00-00080	Schweißbaugruppe Welle großes Zahnrad	welded shaft and gear	1
7	LA-00-00709	Topfverstärkung unten	pot reinforcement underside	1
8	SB-00-00079	Schweißbaugruppe Drahtzopfwele kleines Zahnrad	wire shaft welded with small gear	3
9	SB-00-00074	Drahtzopfaufnahme WKB 660	wire braid holder	2
10	KT-00-00709	Drahtzopf	wire braid	8
11	KT-00-01008	Schraube mit Mutter M10x1	screw with nut M10x1	8
12	DIN-6885-6x6x16	Passfeder 6 x 6 x 16	key 6x6x16	3
13	DIN-914-M5x10	Gewindestift M5x10	grub screw M5x10	3
14	DIN-471-A20	Seegerring 20 x 1,2	circlip 20x1,2	4
15	DIN-SZ-M10x25	Sechskant Sperrzahnsschraube M10 x 25	hexagon locking screw M10x25	3
16	DIN-603-M8x16	Flachrundschrabe M8x16	mushroom head square neck bolt M8x16	8
17	DIN-603-M8x20	Flachrundschrabe M8x20	mushroom head square neck bolt M8x20	10
18	DIN-603-M8x25	Flachrundschrabe M8x25	mushroom head square neck bolt M8x25	6
19	KT-00-00850	Linsenkopfschraube 5x20 10.9	pan head screw 5x20	10
20	DIN-985-M8	Sechskantmutter M8	square nut M8	24
21	DIN-125-8,4	Scheibe 8,4	washer 8,4	16
22	KT-00-00708	Fangschale f. Lager	bearing housing	7

## Radachse / wheel axle

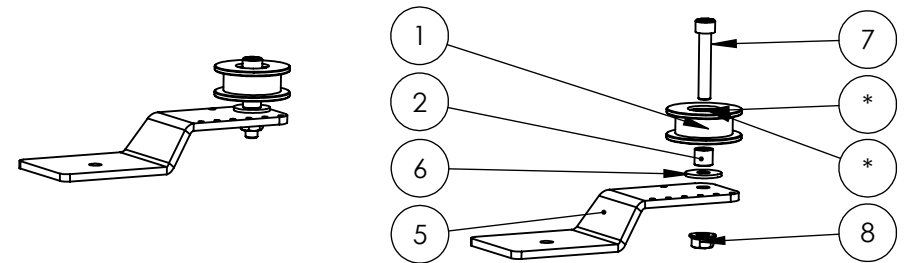


## Rundumschutz / brush cover



POS-NR.	Artikel	BENENNUNG	part name	Menge / quantity
1	PE-00-00047	Abdeckhaube WKB RAL 3000	hood cover	1
2	PE-00-00046	Gummituch Hauptblech	rubber cover main sheet	1
3	PE-00-00045	Gummituch links	rubber cover left hatch	1
4	KT-00-00221	Druckknopf aus PE schwarz	push buttons PE	16
5	KT-00-00904	Scharnier 50x50	hinge 50x50	2

## VMBG-00-00109 BG Spannrolle / belt pulley



POS-NR.	Artikel	BENENNUNG	part name	MENGE / quantity
1	DR-00-00178	Spannrolle	pulley	1
2	DR-00-00175	Distanzhülse Umlenkhebel	spacer sleeve	1
5	LA-00-00895	Spannhebel	clamping lever	1
6	DIN-9021-8,4	Kotflügelscheibe DIN 9021 - 8.4	washer DIN 9021 - 8,4	2
7	DIN-912-M8x55	Zylinderschraube M8 x 45	cylinder screw M8x45	1
8	DIN-985-M8	Sechskantmutter M8	hexagon nut M8	1

POS-NR.	Artikel	BENENNUNG	part name	Menge/ quantity
1	LA-00-00845	Aufnahme Radachse	wheel axle mount	1
2	DR-00-00174	Radachse WKB	wheel axle	1
3	RE-00-00021	Luftrad 260 x 85 ausgeschäumt	wheel 260x85 foam filled	2
4	KT-00-00793	Rastriegel	locking latch	2
5	KT-00-00888	Distanzstück d20xD28x18	spacers d20xD28x18	2
6	KT-00-00186	Radkappe 20 RAL 9011	hubcap 20 RAL 9011	2
7	KT-00-00251	Kontermutter M16 x 1.5	counter nut M16x1,5	2