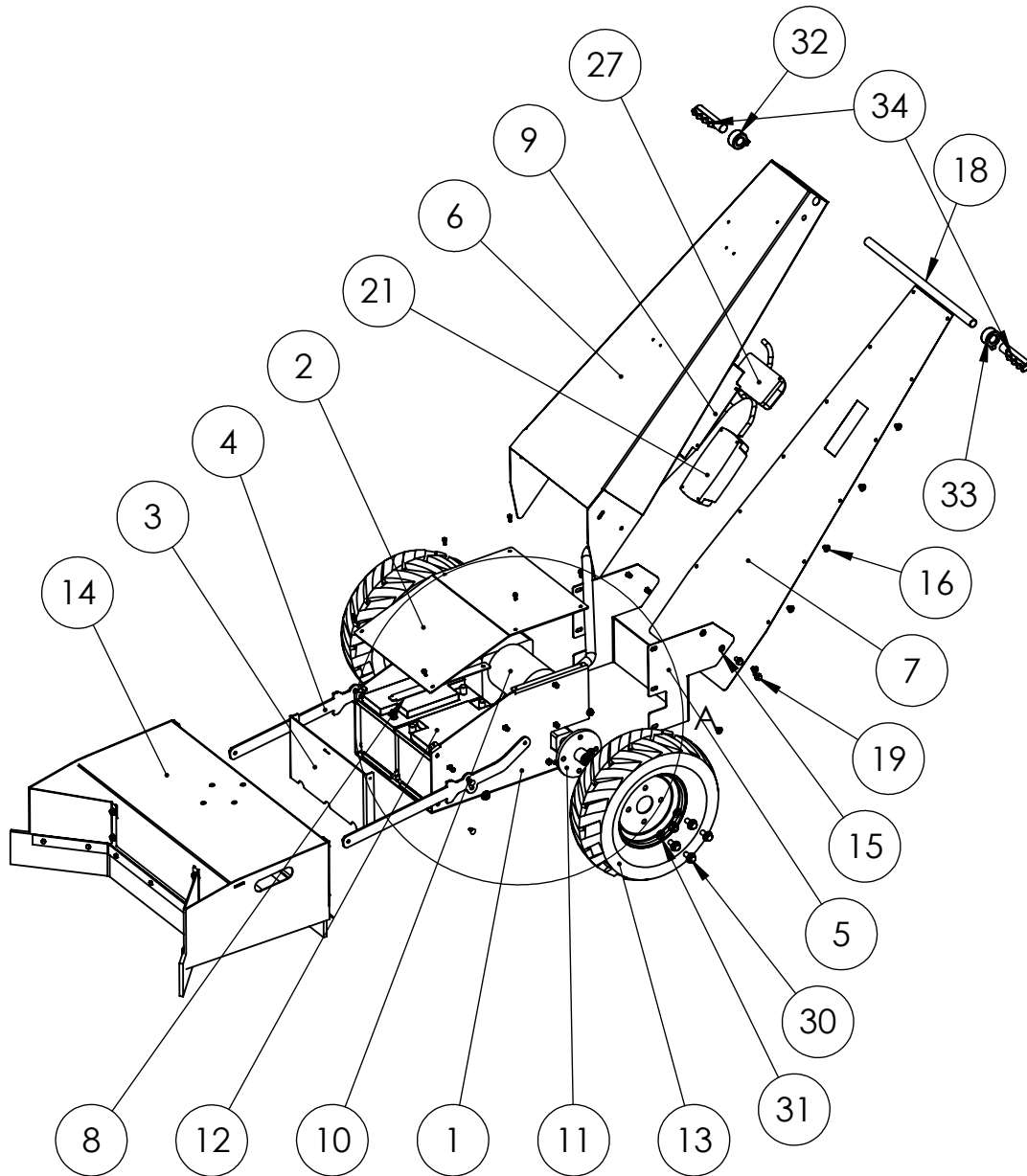


WS 800 Vario



Pos.	Artikel	Bezeichnung	part name	1
1	LA-00-01057	Grundblech	base frame	1
2	LA-00-01058	Deckel	cover	1
3	LA-00-01059	Frontblende	front panel	1
4	LA-00-01060	Zinke Schieber	pusher fork	2
5	LA-00-01061	Rückwand	backplate	1
6	LA-00-01062	Holm	handle bar	1
7	LA-00-01063	Holm Unterseite	handle bar cover	1
8	LA-00-01064	Batteriehalter	batterie holder	1
9	LA-00-01079	Montageplatte Ladegerät	mounting plate charger	1
10	KT-00-00333 / 332	Getriebe CMA800 / Motor CMA 800	gear CMA 800 / engine CMA 800	1
11	SB-00-00021	Radnabe CM2	wheel hub CM2	2
12	KS-00-00022	Batterie naß, 12V, 60 Ah	batterie 12V 60Ah	2
13	RE-00-00017/18	Antriebsrad rechts / links	drive wheel right / left	2
14	100908	Anbauspaltenschieber ASS800	slatted floor pusher	1
15	KT-00-00697	Blindnietmutter M8 sechskant	hexagon blind rivet nut M8	5
16	KT-00-00499	Schraubniet A=7 B=3-9mm schwarz	screw rivet A=7 B=3-9mm schwarz	12
17	DIN-934-M8	Sechskantmutter M8	hexagon nut M8	2
18	DR-00-00027	Griffrohr 22x2	handhold 22x2	1
19	DIN-6921-M8x16	Sechskantschraube mit Flansch M8x16	hexagon flange screw M8x16	4
20	DIN-9021-8,4	Kotflügelscheibe 8.4	fender washer 8,4	2
21	KS-00-00019	Ladegerät CMA WS800	charger CMA / WS 800	1
22	DIN-603-M8x25	Flachrundschraube M8x25	mushroom head srew M8x25	2
23	DIN-603-M8x20	Flachrundschraube M8x20	mushroom head screw M8x20	8
24	DIN-SZ-M8	Sperrzahnmutter M8	double security nut M8	8
25	DIN-603-M6x16	Flachrundschraube M6x16	mushroom head screw M6x16	4
26	DIN-934-M6	Sechskantmutter M6	hexagon nut M6	4
27	KS-00-00018	Motorsteuerung	motor control	1
28	KS-00-00011	Kabelbaum	cable harness	1
29	DIN-7504-4,8x19	Sechskantbohrschraube 4,8x19	self tapping screw 4,8x19	6
30	DIN-6921-M12x20	DIN 6921 - M12 x 25 x 25-N	hexagon flange screw M12x20	8
31	DIN-6319-13x24x4,6	Kugelscheibe Form C d=13	spherical washer d=13mm	8
32	KT-00-01017	Daumengas	thumb throttle	1
33	KT-00-01021	Rückwärtsschalter	reverse switch	1
34	KT-00-00193	Muldengriff schwarz	soft grip PVC	2

DETAIL A

