

889360 FM 24-70

Documenti

889360 MACCHINA COMPLETA

889360 CINGOLO

889360 MOTORE ELETTRICO

889360 ATTUATORE

889360 SCHEDA MADRE

889360 CONTROLLER

Illustrazione 889360 MACCHINA COMPLETA

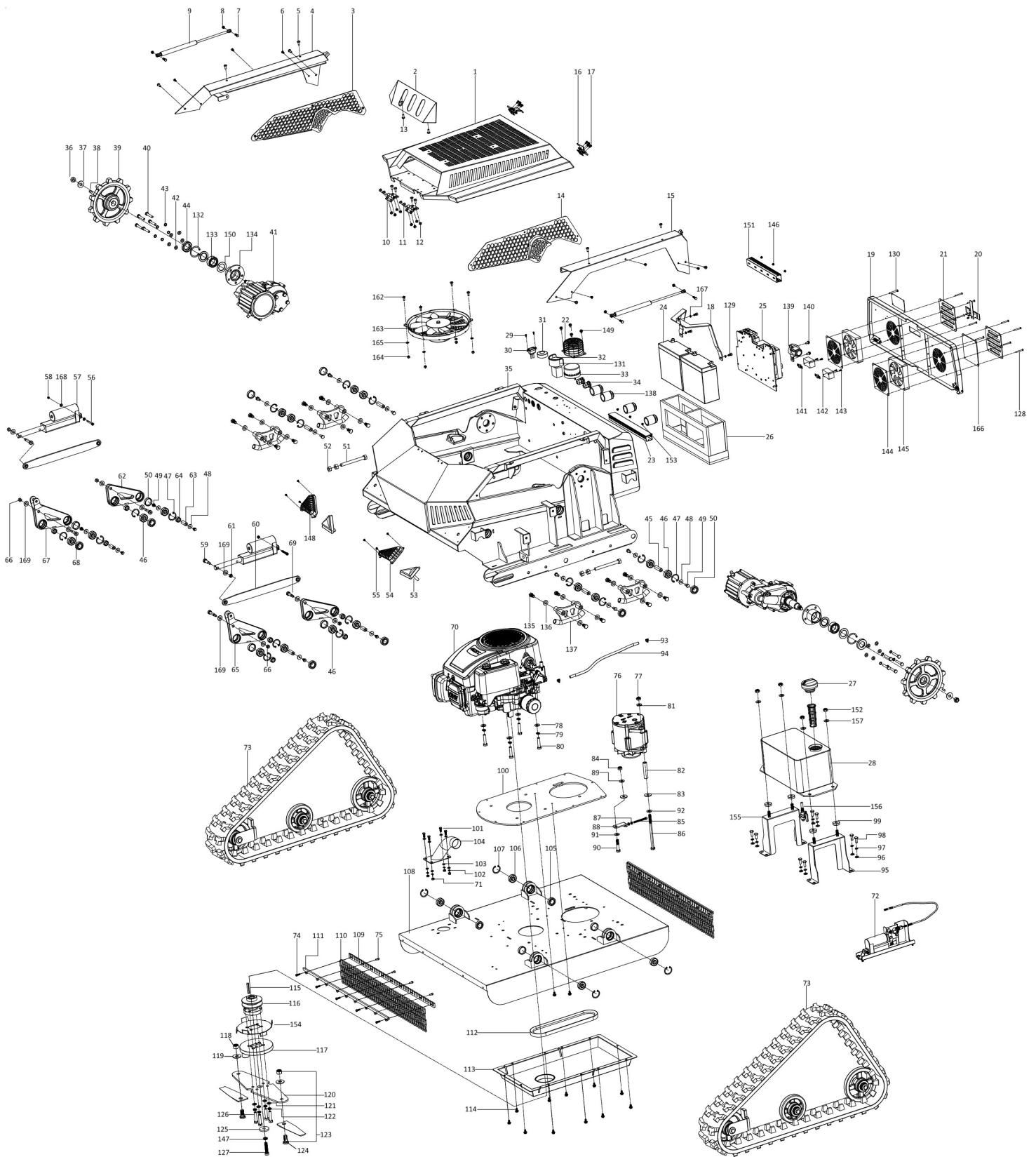


Illustrazione 889360 MACCHINA COMPLETA

Ref	Qtà	Codice	Descrizione	Annotazioni
1	1	3020100117200	COPERCHIO SUPERIORE	
2	1	3020100115300	PIASTRA DI CHIUSURA COPERTURA SUPERIORE	
3	1	3020100115700	GRIGLIA DESTRA	
4	1	3020100115400	PANNELLO DESTRO	
5	22	3100110350000	VITE	
6	14	3100000022000	VITE	
7	4	3105201240000	VITE	
8	13	3103000143500	DADO	
9	2	3020101700000	PISTONE	
10	2	3052100000200	CERNIERA A FARFALLA	
11	22	3100110350000	VITE	
12	3	3103000143500	DADO	
13	22	3100110350000	VITE	
14	1	3020100115600	GRIGLIA SINISTRA	
15	1	3020100115500	PANNELLO SINISTRO	
16	2	3020100101000	BLOCCHETTO DI CHIUSURA	
18	1	3020100116500	PIASTRA DELLA BATTERIA	
19	1	3020100116600	SPORTELLO POSTERIORE	
20	1	3020100716000	SERRATURA POSTERIORE	
21	2	3020100117700	GRIGLIA DI VENTILAZIONE	
22	1	3020100137000	PROTEZIONE ANTENNA FM 24-70	
23	1	3020101830000	CANALETTA	
24	2	5030500080000	PACCO BATTERIE AL PIOMBO 12V 20AH	
25	1	7011600001209	SCHEDA MADRE	
26	1	3020100110660	VANO BATTERIE	
27	1	3010600890000	TAPPO SERBATOIO CARBURANTE	
28	1	3020100116200	SERBATOIO CARBURANTE	
29	2	3105201330000	VITE	
30	1	2181000050000	PORTA DI RICARICA	
31	1	2070100010000	ANTENNA RADIO FM23-53	
32	1	3020100894000	INTERRUTTORE	
33	1	3030336051000	SPIA LUMINOSA	
34	3	3020102104800	CONNETTORI CAVI FM 23-70	
35	1	3020100116800	PIASTRA LATERALE TELAIO	
36	2	3109000006000	DADO	
37	2	3140100350000	GUARNIZIONE 12X30X3 FM 23-70	
39	2	3020100110810	RUOTA GUIDA FM 23-70	
40	10	3105201230000	VITE	
41	1	5010900230000	MOTORE ELETTRICO	
42	26	3140100340000	GUARNIZIONE 8X16X2 FM 23-70	
43	26	3150401440000	RONDELLA ELASTICA	

Illustrazione 889360 MACCHINA COMPLETA

Ref	Qtà	Codice	Descrizione	Annotazioni
44	2	3020100114900	PARAOLIO FM 24-70	
45	4	3020100110560	ALBERO DI COLLEGAMENTO CUSCINETTO	
46	20	3120100070000	CUSCINETTO	
47	20	3080000090000	SEEGER	
48	16	3140100310000	GUARNIZIONE	
49	29	3100110180000	VITE	
50	16	3092300223000	PARAOLIO	
51	2	3100111020000	VITE	
53	1	3030336048000	LUCI LED FRONTALI FM 23-70	
54	1	3020100110440	PROTEZIONE FARO DESTRO	
55	16	3103000154000	VITE	
56	2	3108110780000	VITE	
57	2	5040900022000	PISTONE SOLLEVAMENTO	
58	3	3103000143500	DADO	
59	2	3105201290000	VITE	
60	2	3180100002000	BIELLA	
62	1	3020100115800	STAFFA DI COLLEGAMENTO POSTERIORE DESTRA	
63	4	3020100110570	ALBERO COLLEGAMENTO CUSCINETTO-BIELLA	
65	1	3020100110270	STAFFA DI COLLEGAMENTO ANTERIORE SINISTRA	
66	16	3105201490000	DADO	
67	1	3020100110280	STAFFA COLLEGAMENTO ANTERIORE DX	
69	1	3020100115900	STAFFA DI COLLEGAMENTO POSTERIORE SINISTRA	
70	1	5010111824000	MOTORE	
71	6	3120001500000	VITE	
72	1	7011600000909	ATTUATORE	
73	1	3020100117000	CINGOLO	
74	10	3100200170000	VITE	
75	8	3105200262200	VITE M5X10	
76	1	5040900050000	GENERATORE DI CORRENTE	
77	16	3105201490000	DADO	
78	32	3140100330000	GUARNIZIONE 10X22X2 FM 23-70	
79	7	3150401450000	RONDELLA ELASTICA	
80	4	3100110160000	VITE	
81	32	3140100330000	GUARNIZIONE 10X22X2 FM 23-70	
82	1	3020100110510	BOCCOLA GENERATORE	
83	1	3020100110300	BASE SUPPORTO GENERATORE	
84	16	3105201490000	DADO	
85	1	3180900038000	VITE	

Illustrazione 889360 MACCHINA COMPLETA

Ref	Qtà	Codice	Descrizione	Annotazioni
86	1	3100111010000	VITE	
87	6	3120001500000	VITE	
88	1	3020100110350	PIASTRINA SUPPORTO GENERATORE	
89	32	3140100330000	GUARNIZIONE 10X22X2 FM 23-70	
90	1	3100111050000	VITE	
91	32	3140100330000	GUARNIZIONE 10X22X2 FM 23-70	
92	32	3140100330000	GUARNIZIONE 10X22X2 FM 23-70	
93	2	3080000100000	MORSETTO TUBO OLIO	
94	1	3090200260000	TUBO OLIO	
95	1	3020100117800	SUPPORTO DESTRO SERBATOIO	
96	8	3105201220000	VITE	
97	26	3150401440000	RONDELLA ELASTICA	
98	26	3140100340000	GUARNIZIONE 8X16X2 FM 23-70	
99	1	3092301600000	CUSCINETTO IN GOMMA	
100	1	3020100110220	PIATTO RINFORZO TELAIO	
101	1	3105201250000	VITE	
102	4	3150401430000	RONDELLA ELASTICA	
103	8	3140100280000	GUARNIZIONE	
104	1	3020100110210	TUBO DI SCARICO	
105	16	3092300223000	PARAOLIO	
106	20	3120100070000	CUSCINETTO	
107	20	3080000090000	SEEGER	
108	1	3020100117100	PIASTRA BASE SUPPORTO	
109	2	3020100110700	PIASTRA SUPPORTO CATENA	
110	76	3020100110710	CATENA FM 23-70	
111	2	3020100110690	FERMA CATENA	
112	2	3092300380000	CINGHIA	
113	1	3020100110230	PROTEZIONE CINGHIA	
115	1	3020100110640	PERNO QUADRO	
116	1	3020100110500	PULEGGIA LAME	
117	1	3020100110490	PIATTO LAME	
118	2	3105201480000	DADO M14	
119	2	3020100110330	RONDELLA	
120	1	3020100110550	SUPPORTO LAMA	
121	4	3140100400000	GUARNIZIONE	
122	4	3150401450000	RONDELLA ELASTICA	
123	2	9A01000820000	KIT LAMA COMPLETO	
124	2	3020100110680	VITE	
125	2	3020100110980	PIASTRA DI CONNESSIONE LAME	
126	4	3100110160000	VITE	

Illustrazione 889360 MACCHINA COMPLETA

Ref	Qtà	Codice	Descrizione	Annotazioni
127	1	3100110130000	VITE	
128	8	3105201850000	VITE	
129	4	3104200102100	VITE	
130	2	3100111120000	VITE	
131	1	3020100897000	COPERTURA INTERRUTTORE	
132	2	3080000120000	MOLLA	
133	2	3130028270000	CUSCINETTO	
134	2	3020100116900	MANICOTTO CUSCINETTO ALBERO FM24-70	
135	12	3105201260000	VITE	
137	4	3020100117300	PIASTRA GUIDA CINGOLO	
138	4	3020102104700	GIUNTO IMPERMEABILE CAVI FM 24-70	
139	1	2181000100000	RELÈ	
140	2	3100111030000	VITE	
141	2	2130000200000	PIASTRA DI SICUREZZA	
142	2	2130000110000	PORTA FUSIBILI	
143	4	3103000174000	VITE	
144	2	3020100116700	GRIGLIA VENTOLA	
145	2	3030615041000	VENTOLA	
146	6	3100111130000	VITE	
147	1	3150401420000	RONDELLA ELASTICA	
148	1	3020100110430	PROTEZIONE FARO SINISTRO	
149	6	3105201680000	VITE	
153	6	3100111130000	VITE	
154	1	3020100115200	LAMA ANTI-AVVOLGENTE	
155	1	3020100116100	SUPPORTO SERBATOIO SX	
156	1	2180900970000	INTERRUTTORE	
114	29	3100110180000	VITE	
136	32	3140100330000	GUARNIZIONE 10X22X2 FM 23-70	
152	16	3105201490000	DADO	
157	32	3140100330000	GUARNIZIONE 10X22X2 FM 23-70	

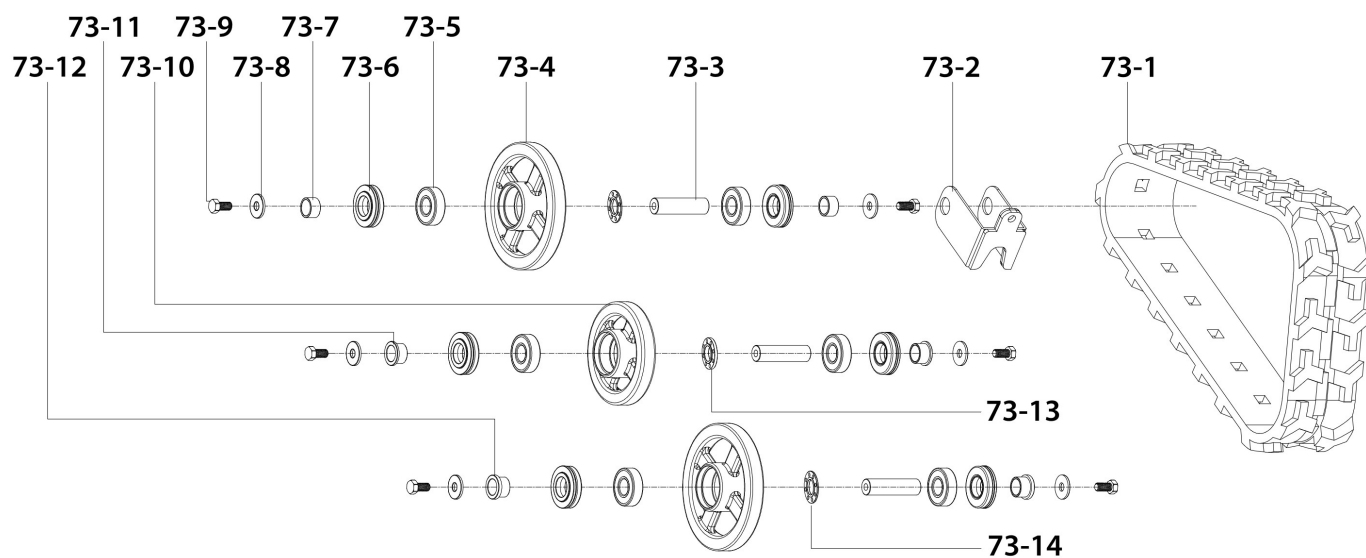


Illustrazione 889360 CINGOLO

Ref	Qtà	Codice	Descrizione	Annotazioni
73-1	2	3020100117000	CINGOLO	
73-2	1	3020100114600	STAFFA TENDICINGHIA	
73-3	6	3051000180000	ALBERO RUOTA FM 23-70	
73-4	4	3020100790000	RULLO DI PESO CINGOLO	
73-5	12	3120100060000	CUSCINETTO 6204 FM23-53	
73-6	12	3120100050000	PARAOLIO FM23-53	
73-7	4	3020100110200	BOCCOLA RUOTA 160MM FM 23-70	
73-8	12	3140100130000	GUARNIZIONE FM 23-70	
73-9	12	3105201260000	VITE	
73-10	2	3020100800000	RUOTA INTERNA CINGOLO	
73-11	4	3020100840000	DISTANZIALE 2 FM23-53	
73-12	4	3020100850000	DISTANZIALE 3 FM23-53	
73-13	2	3020100139000	ANELLO DISTANZ. RUOTA 130 FM 24-70	
73-14	4	3020100141000	ANELLO DISTANZ. RUOTA 160 FM 24-70	

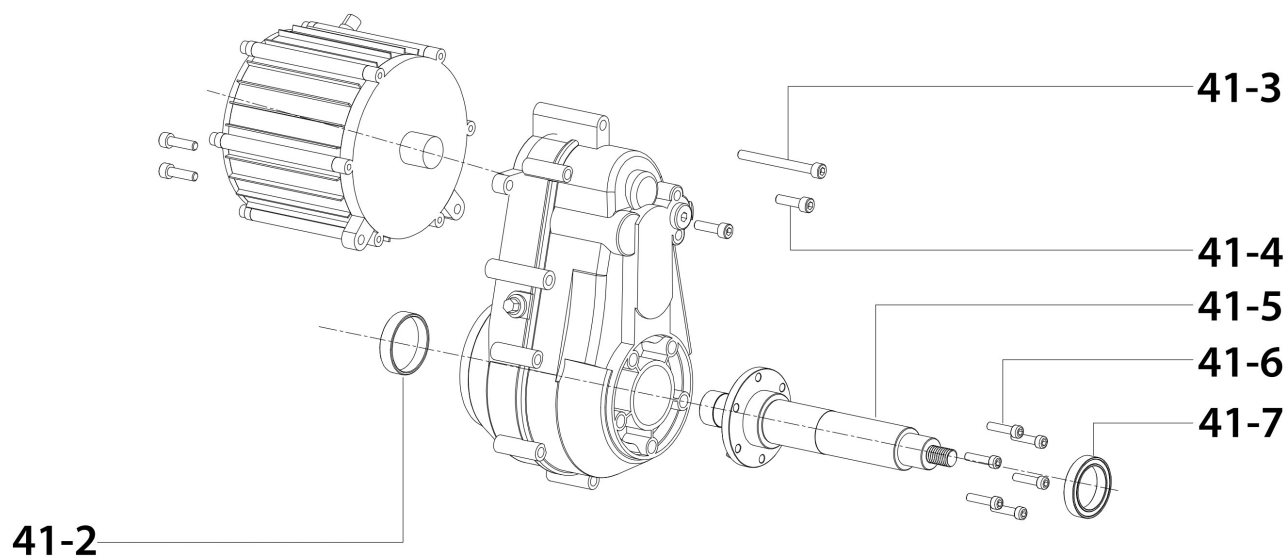


Illustrazione 889360 MOTORE ELETTRICO

Ref	Qtà	Codice	Descrizione	Annotazioni
41-2	2	3020100110870	PARAOLIO	
41-3	2	3105201670000	VITE	
41-4	8	3105201660000	VITE	
41-5	2	3020100114500	PERNO RUOTA MOTRICE	
41-6	12	3105200151000	VITE	
41-7	2	3020100110880	PARAOLIO A DOPPIO LABBRO	

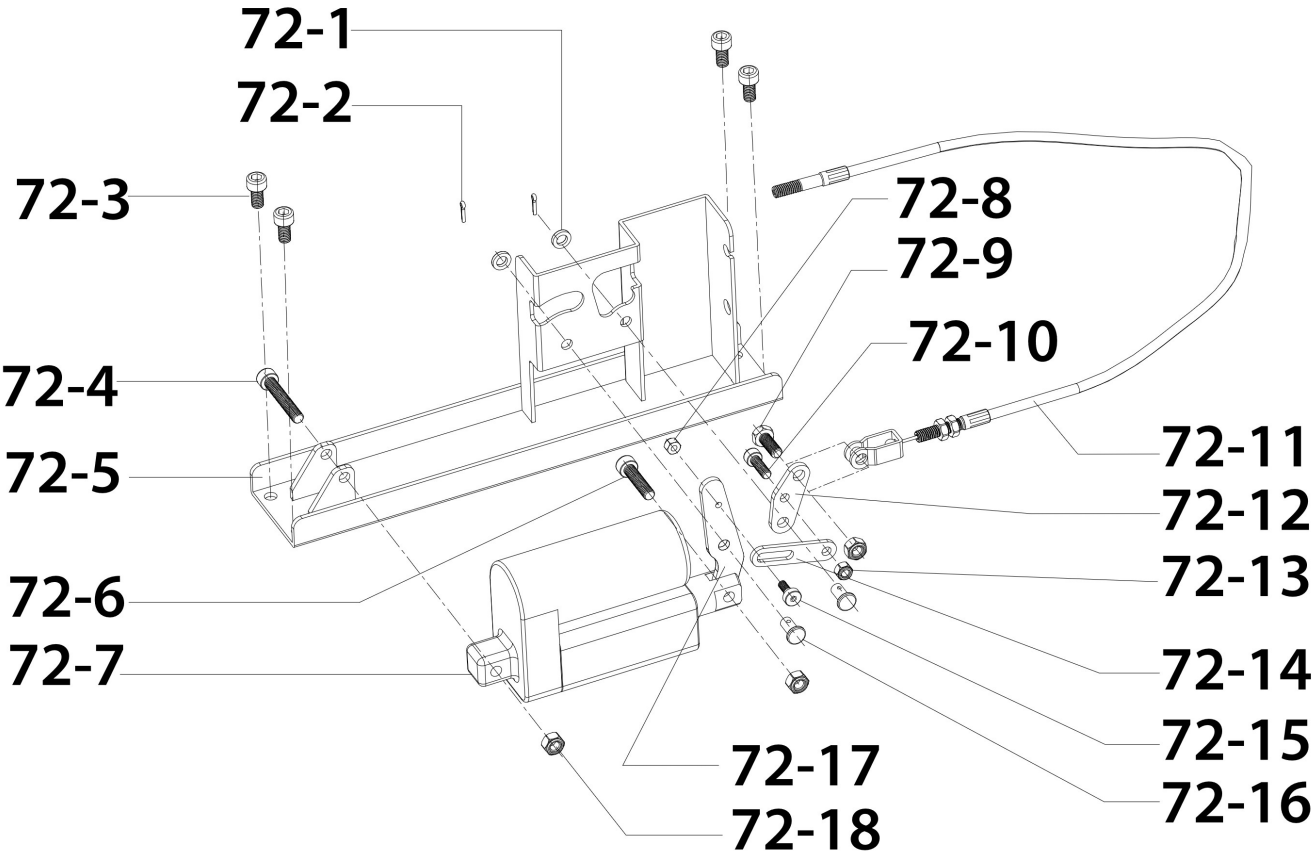


Illustrazione 889360 ATTUATORE

Ref	Qtà	Codice	Descrizione	Annotazioni
72-1	2	3140100150000	GUARNIZIONE	
72-2	2	3060100020000	COPPIGLIA	
72-3	4	3104200102100	VITE	
72-4	1	3105201400000	VITE	
72-5	1	3020100110360	STAFFA SUPPORTO ACCELERATORE	
72-6	1	3105201430000	VITE	
72-7	1	5040900020000	ASTA DI SPINTA ELETTRICA	
72-8	1	3105201510000	DADO M4	
72-9	1	3105201250000	VITE	
72-10	1	3104200350000	VITE	
72-11	1	2070100030000	CAVO VALVOLA	
72-12	1	3020100110070	STAFFA CERNIERA 2	
72-13	1	3105201500000	DADO M5	
72-14	1	3020100110080	STAFFA CERNIERA 3	
72-15	1	3105201450000	VITE	
72-16	2	3060100010000	TASSELLO	
72-17	1	3020100110910	STAFFA CERNIERA 1	
72-18	3	3103000143500	DADO	

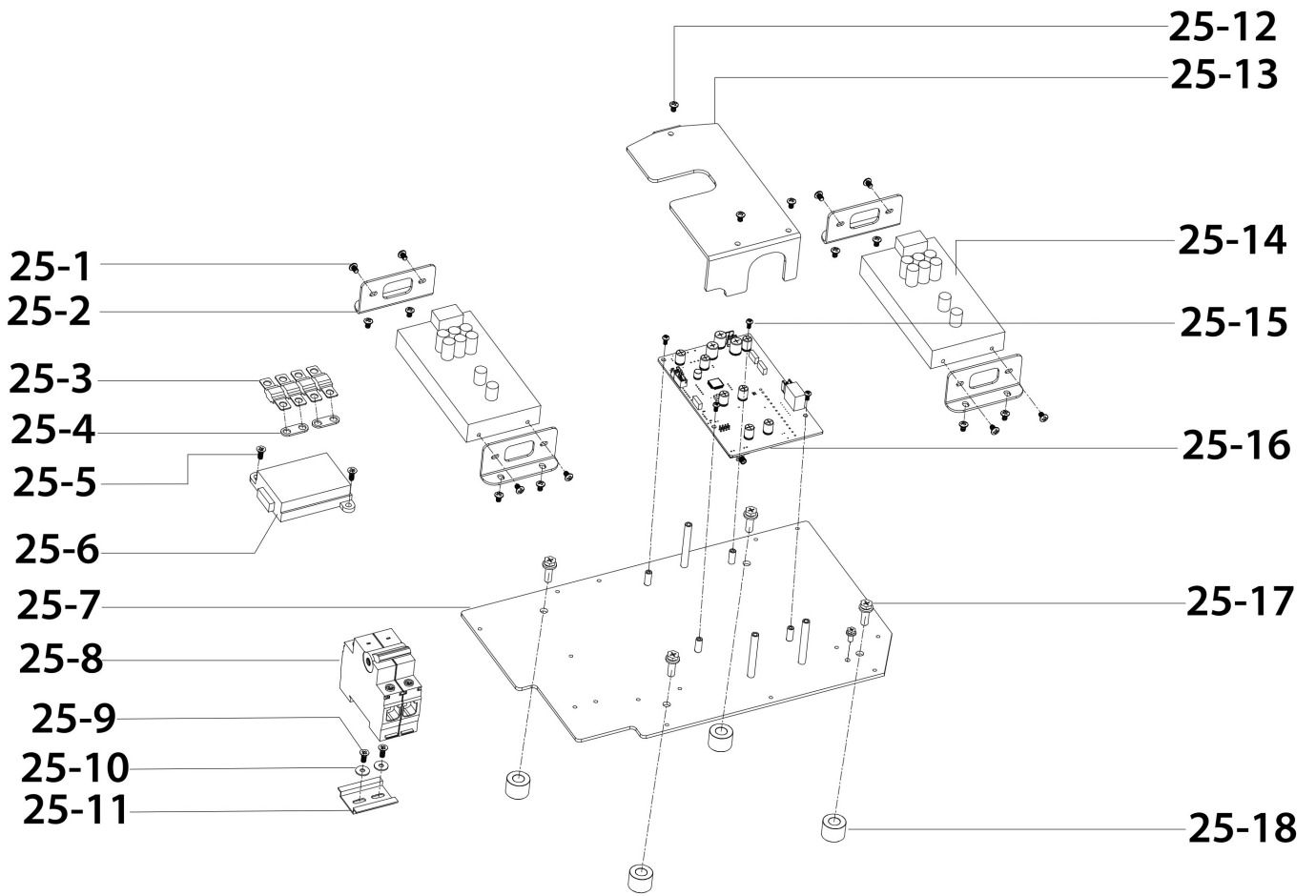


Illustrazione 889360 SCHEDA MADRE

Ref	Qtà	Codice	Descrizione	Annotazioni
25-1	16	3103000154000	VITE	
25-2	4	3020100113600	STAFFA SCHEDA MADRE	
25-3	4	2130000400000	PIASTRA DI SICUREZZA	
25-4	2	3020100110720	PIASTRINA DI CONNESSIONE IN RAME	
25-5	4	3103000174000	VITE	
25-6	1	2130000100000	CONTENITORE FUSIBILE FM 23-70	
25-7	1	3020100113400	PIASTRA INFERIORE SCHEDA MADRE	
25-8	1	2180900980000	INTERRUTTORE	
25-9	4	3103000174000	VITE	
25-10	2	3140100260000	GUARNIZIONE	
25-11	1	3020101660000	CHIUSURA INFERIORE INTERRUTTORE	
25-12	16	3103000154000	VITE	
25-13	1	3020100113500	COPERTURA SCHEDA MADRE	
25-14	2	4010100523000	SCHEDA MOTORE	
25-15	4	3101100301000	VITE	
25-16	1	4010100524000	SCHEDA MADRE	
25-17	4	3100111031000	VITE	
25-18	4	3092301610000	BOCCOLA IN GOMMA	

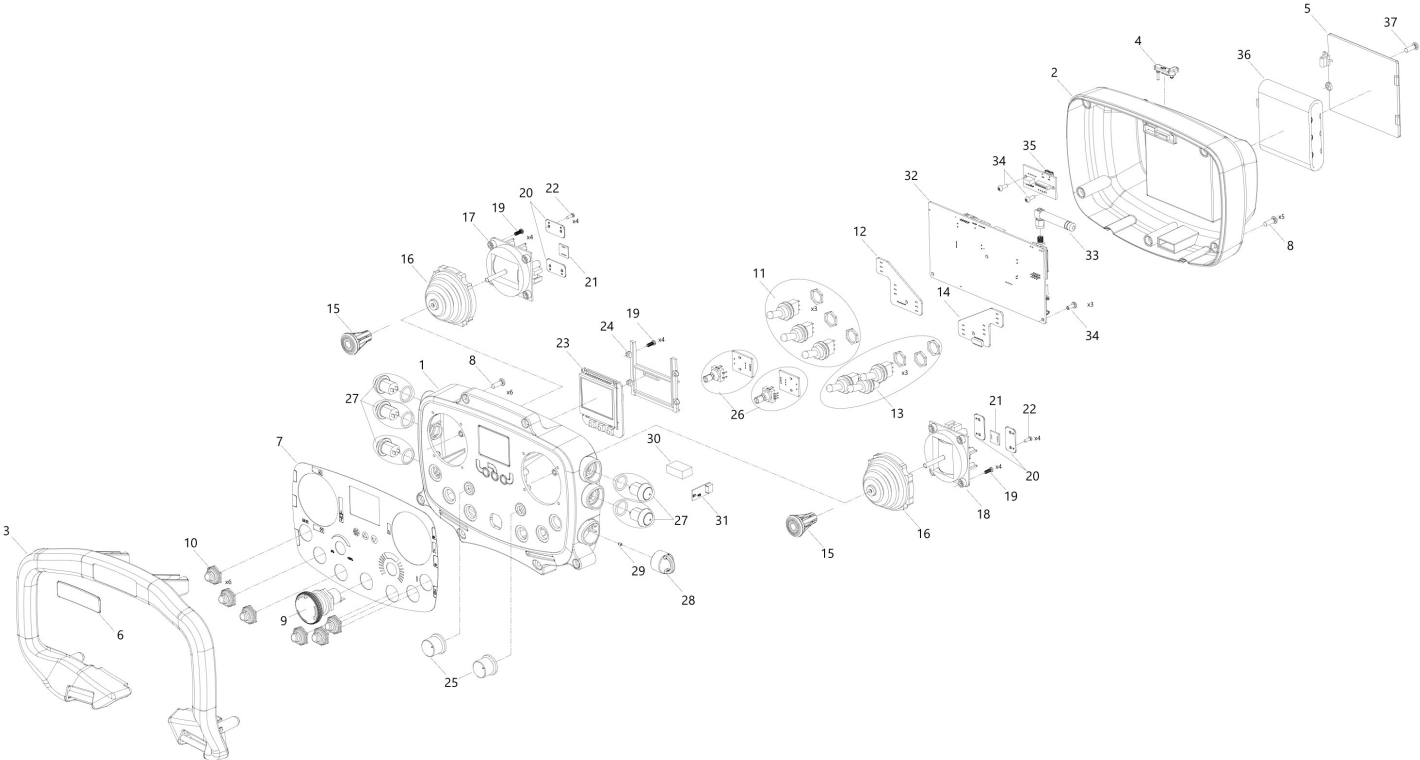


Illustrazione 889360 CONTROLLER

Ref	Qtà	Codice	Descrizione	Annotazioni
1	1	3010901176000	COPERCHIO SUPERIORE	
2	1	3010901113001	COPERCHIO INFERIORE	
3	1	3010901115000	PROTEZIONE	
4	1	3092305300000	PRESA DI RICARICA	
5	1	3010901116000	COPERCHIO BATTERIA	
7	1	3190100530000	STICKER INTERFACCIA	
8	11	3100110910000	VITE	
9	1	4011302300000	PULSANTE EMERGENZA	
10	1	3092305210000	GOMMINI SWITCH	
11	1	2010004520000	GRUPPO SWITCH SX	
12	1	2120001127900	SCHEDA SWITCH SX	
13	1	2010004510000	GRUPPO SWITCH DX	
14	1	2120001127800	SCHEDA SWITCH DX	
15	2	3010901117000	COPERCHIO LEVA	
16	2	3092305200000	GOMMINO LEVA	
17	1	4011302100000	LEVA MARCIA AVANTI/INDIETRO	
18	1	4011302200000	LEVA ROTAZIONE	
19	12	3100110650000	VITE	
20	4	3013100410060	BLOCCO DI ARRESTO	
21	2	4010100452000	PIASTRA SPINTA LEVA	
22	8	3100110450000	VITE CHIUSURA GUSCIO	
23	1	4010100487000	DISPLAY	
24	1	3080700370000	SUPPORTO DISPLAY	
25	1	3010901118000	POMELLI REGOLAZIONE	
26	1	4010100488000	MANOPOLA DI REGOLAZIONE	
27	1	2010004540000	SWITCH LATERALI	
28	1	3010901114000	CHIAVE	
29	1	3160003000000	MAGNETE	
30	4	3013100430010	GUARNIZIONE	
31	1	4010100494000	TASTIERA	
32	1	4010100536000	SCHEDA MADRE	
33	1	2070100020000	ANTENNA	
34	7	3100100190100	VITE	
35	1	4010100491000	SCHEDA RICARICA	
36	1	7140033090009	BATTERIA	
37	1	3100100201100	VITE	